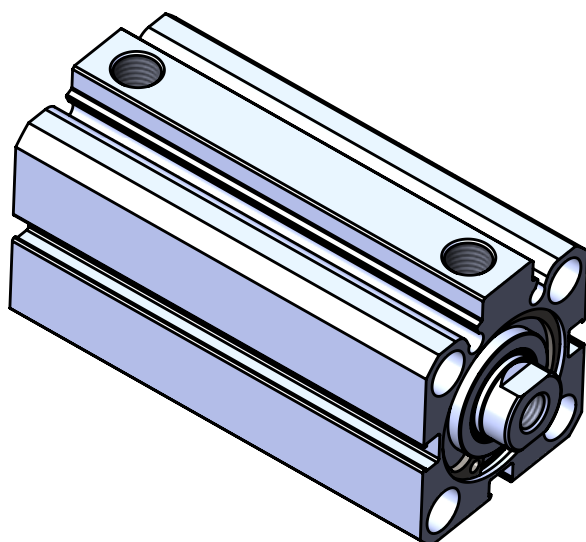
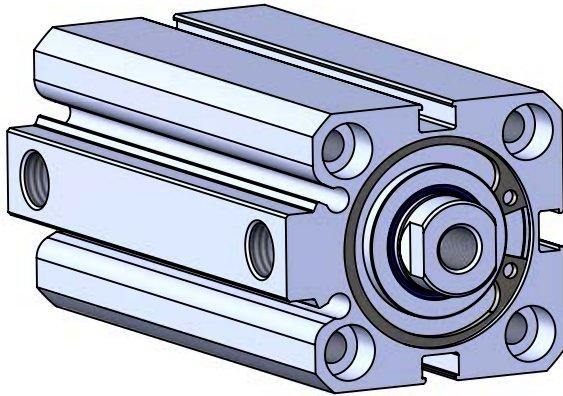


КОРОТКОХОДНЫЕ КОМПАКТНЫЕ  
ПНЕВМАТИЧЕСКИЕ ЦИЛИНДРЫ СЕРИИ  
KSF-A Ø20- Ø100




**KSF-A СЕРИЯ**

Ø20 - Ø100

ОДНОСТОРОННЕГО ДЕЙСТВИЯ С ПРУЖИНОЙ И МАГНИТОМ НА ПОРШНЕ

ОБЕСПЕЧИВАЕТ МИНИМАЛЬНОЕ ПОТРЕБЛЕНИЕ ВОЗДУХА И СОКРАЩАЕТ ЗАТРАТЫ НА ОБОРУДОВАНИЕ


**KSF:** ОДНОСТОРОННЕГО ДЕЙСТВИЯ (ПРУЖИНА СПЕРЕДИ)

**KSF-A:** ОДНОСТОРОННЕГО ДЕЙСТВИЯ С БЕСКОНТАКТНЫМ ОПРОСОМ ПОЛОЖЕНИЯ (ПРУЖИНА СПЕРЕДИ)

**Пример заказа:**
**KSF-A**  
 Код продукта

**032-025**  
 Ø Цилиндра  
 Ход

**M1**  
 Варианты  
 модификаций

**ВАРИАНТЫ МОДИФИКАЦИЙ:**

R1: Шток из нержавеющей стали (SS 304-SS 316)

R4: Гайка штока из нержавеющей стали (SS 304)

R5: Шток поршня из SK45 (твердое покрытие)

M1: Удлиненная резьба на штоке

M3: Специальная резьба на штоке

M4: Удлиненный шток поршня

K1: Уплотнения для t макс. 150°C (материал Витон)

K4: Уплотнение штока поршня из Витона

**Рабочая среда:**

Сжатый воздух. Возможна работа со смазкой (впоследствии требуется постоянная смазка)

**Температура окружающей среды:**

Полиуретан (PU) : (-20°C) - (+80°C)

Витон (FKM) : (-30°C) - (+150°C)

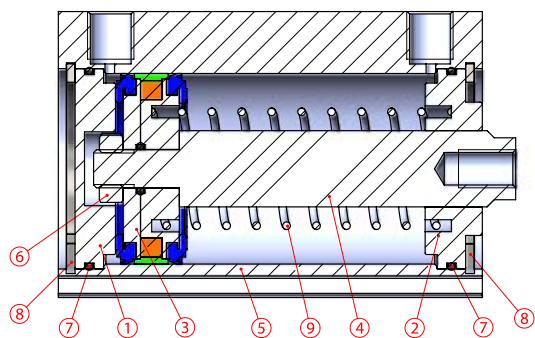
**Макс. рабочее давление:**

10 Бар

**Усилие:**

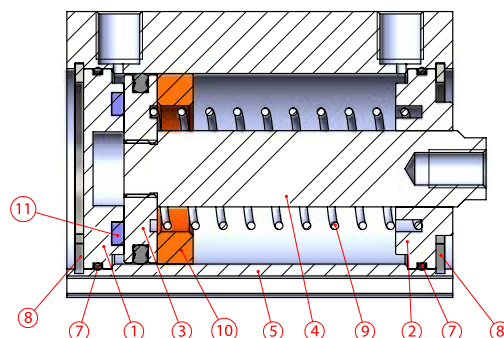
Цилиндр Ø mm	Шток Ø mm	Теоретическое усилие при (6 бар)	
		Прямой ход(N)	Обратный ход(N)
20	10	145	9
25	12	270	13
32	16	397	16
40	16	654	23
50	20	1052	30
63	20	1732	35
80	25	2792	60
100	30	4386	100

**KSF-A Серия**  
**КОРТОХОДНЫЕ С МАГНИТНЫМ ДАТЧИКОМ**

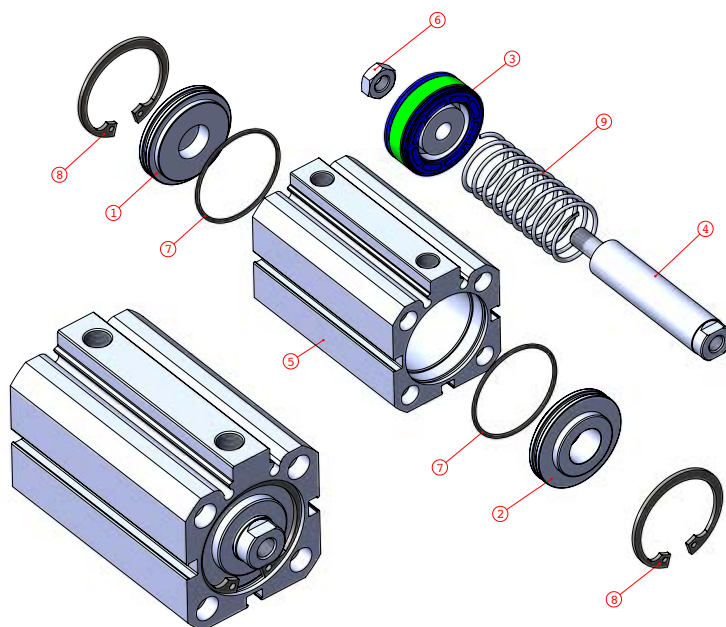


Ход: Max. 50mm

**KSF Серия**  
**КОРТОХОДНЫЕ БЕЗ МАГНИТНОГО ДАТЧИКА**

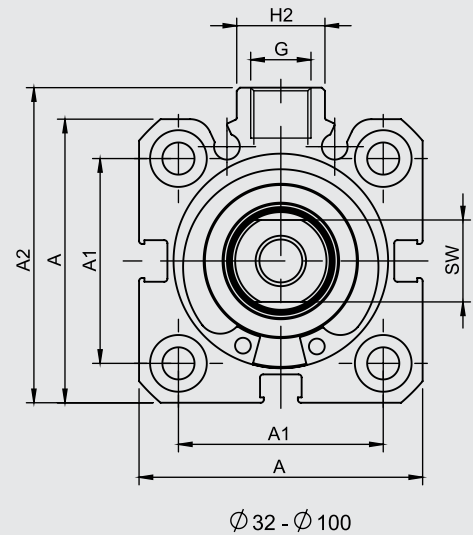
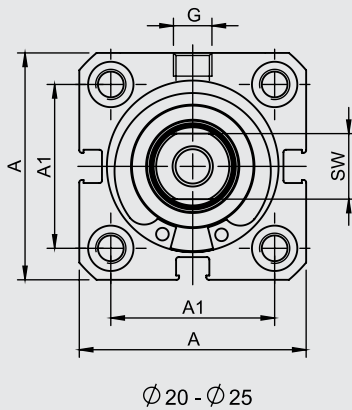
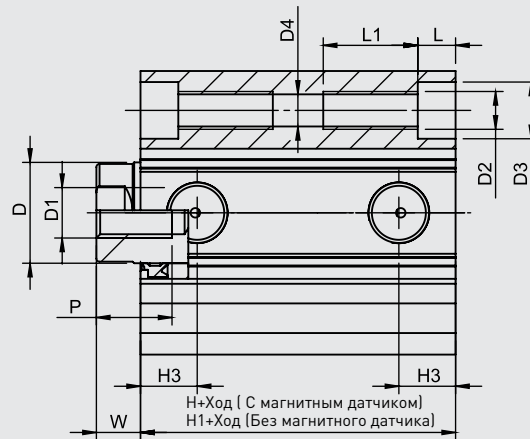


Ход: Max. 50mm

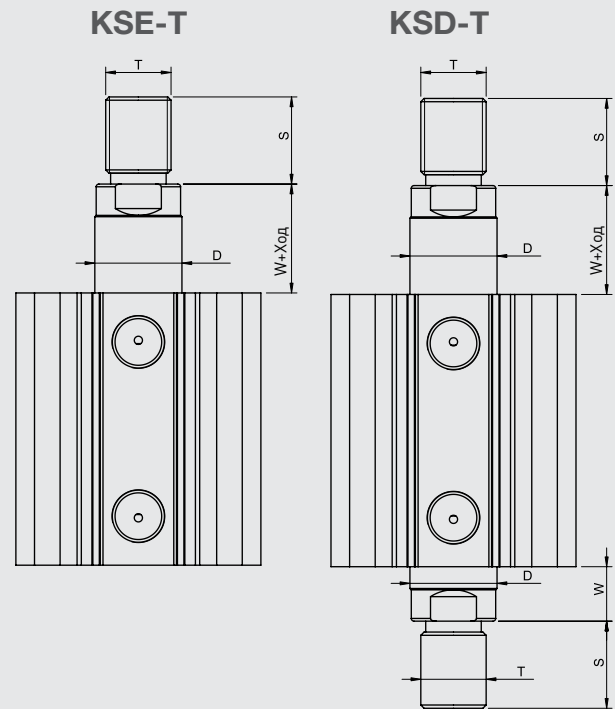
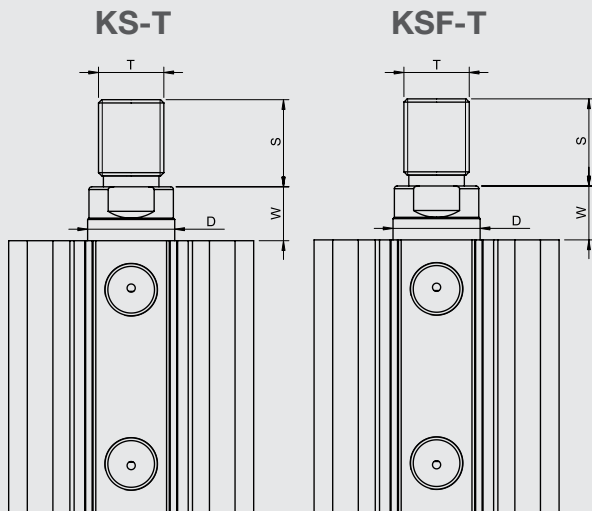
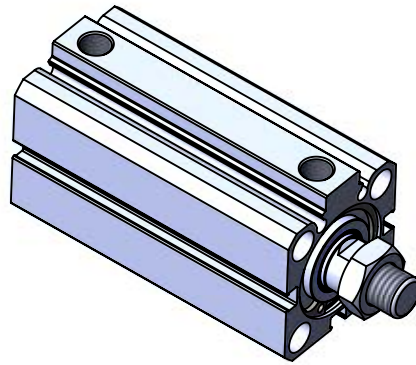


№	Название элемента	Материал		Кол-во
		С магнитным датчиком	Без магнитного датчика	
1	Задняя крышка	Бронза - 6082 Al. элоксальное покрытие		1
2	Передняя крышка	Бронза - 6082 Al. элоксальное покрытие		1
3	Поршень	K58 PU + Al. + Полиацеталь	6082 Al. + K62-K63 NBR	1
4	Шток	X20Cr13 твердое хромовое покрытие		1
5	Гильза	Al Mg Si 0,5 + элоксальное покрытие		1
6	Гайка	Гальванизированная сталь		1
7	O-ring уплотнение	NBR		2
8	Стопорное кольцо	DIN 472 Сталь		2
9	Пружина	Гальванизированная сталь		1
10	РОМ			1
11	Демпфер		PU 90	1

**Not:**  
 Ø20 - Ø63 Передняя и задняя крышка: Бронза  
 Ø80- Ø100 Передняя и задняя крышка: 6082 Al. + элоксальное покрытие  
 Ø20- Ø25 С магнитным датчиком. Поршень: Латунь  
 Ø32- Ø100 С магнитным датчиком. Поршень: K58  
 Ø20- Ø100 Без магнитного датчика. Поршень: 6082 Al.+ K62-K63 NBR



Цилиндр Ø mm	A	A1	A2	D Ø	D1 Ø	D2 Ø	D3 Ø	D4 Ø	G	H	H1	H2	H3	L	L1	P	W	SW
20	36	22	-	10	M6	M5	7.5	4.15	M5	32	26	-	7.25	5	10	10	6	9
25	41	26	-	12	M6	M5	7.5	4.15	M5	33	27,5	-	7.25	5	10	10	6	10
32	45	32.5	50	16	M8	M6	9	5.1	1/8"	33	33	14	9	6	12	12	7	13
40	54	38	60	16	M8	M6	9	5.1	1/8"	39	38,5	15	11	6	12	12	7	13
50	64.5	46.5	70	20	M10	M8	11	6.7	1/8"	40.5	40	19	11.5	7	16	16	8	17
63	77.5	56.5	83	20	M10	M8	11	6.7	1/8"	46	41,5	19	12	7	16	16	8	17
80	96.5	72	102	25	M12	M10	13.5	8.6	1/8"	53.5	52,5	25	13.5	9	16	20	10	22
100	115	89	124	30	M12	M10	13.5	8.6	1/4"	62.5	61,5	25	15.5	9	16	20	10	27



Тип цилиндра	Цилиндр $\varnothing$ mm	D	S	T	W
KS-KSF KSE-KSD	20	12	12	M8	6
	25	12	14	M10x1.25	6
	32	16	16	M12x1.25	7
	40	16	16	M12x1.25	7
	50	20	22	M16x1.5	8
	63	20	22	M16x1.5	8
	80	25	28	M20x1.5	10
	100	30	28	M20x1.5	10