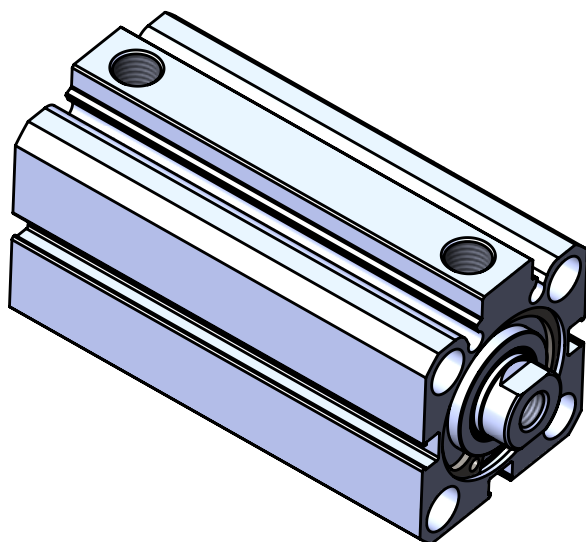
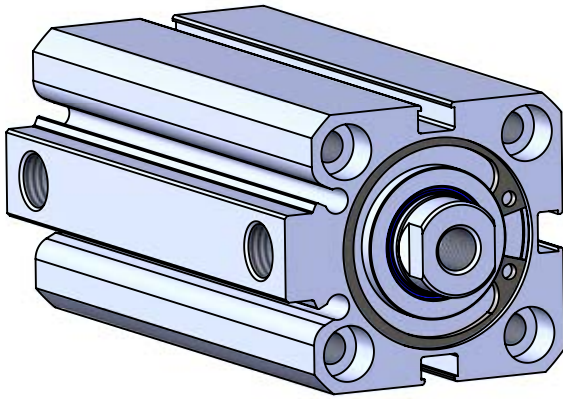


КОМПАКТНЫЕ КОРОТКОХОДНЫЕ
ПНЕВМАТИЧЕСКИЕ ЦИЛИНДРЫ
СЕРИЯ KS-A Ø20- Ø100



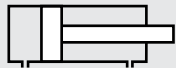


KS-A СЕРИЯ

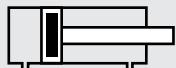
Ø20 - Ø100

ДВУХСТОРОННЕГО ДЕЙСТВИЯ С
ДЕМПФИРОВАНИЕМ И МАГНИТОМ НА
ПОРШНЕ

ВЫСОКАЯ МОЩНОСТЬ



KS: ДВУХСТОРОННЕГО ДЕЙСТВИЯ



KS-A: ДВУХСТОРОННЕГО
ДЕЙСТВИЯ С БЕСКОНТАКТНЫМ
ОПРОСОМ ПОЛОЖЕНИЯ

Пример заказа:

KS-A
Код продукта

032-025
Ø Цилиндра
Ход

K1 M1
Варианты
модификаций

ВАРИАНТЫ МОДИФИКАЦИЙ:

R1: Шток из нержавеющей стали (SS 304-SS 316)

R4: Гайка штока из нержавеющей стали (SS 304)

R5: Шток поршня из SK45 (твердое покрытие)

M1: Удлиненная резьба на штоке

M3: Специальная резьба на штоке

M4: Удлиненный шток поршня

K1: Уплотнения для t макс. 150°C (материал Витон)

K4: Уплотнение штока поршня из Витона

Рабочая среда:

Сжатый воздух. Возможна работа со смазкой
(впоследствии требуется постоянная смазка)

Температура окружающей среды:

Полиуретан (PU) : (-20°C) - (+80°C)

Витон (FKM) : (-30°C) - (+150°C)

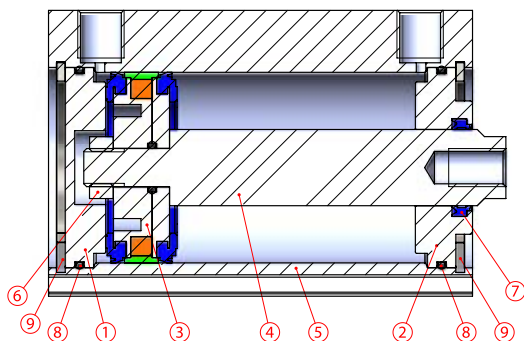
Макс. рабочее давление:

10 Бар

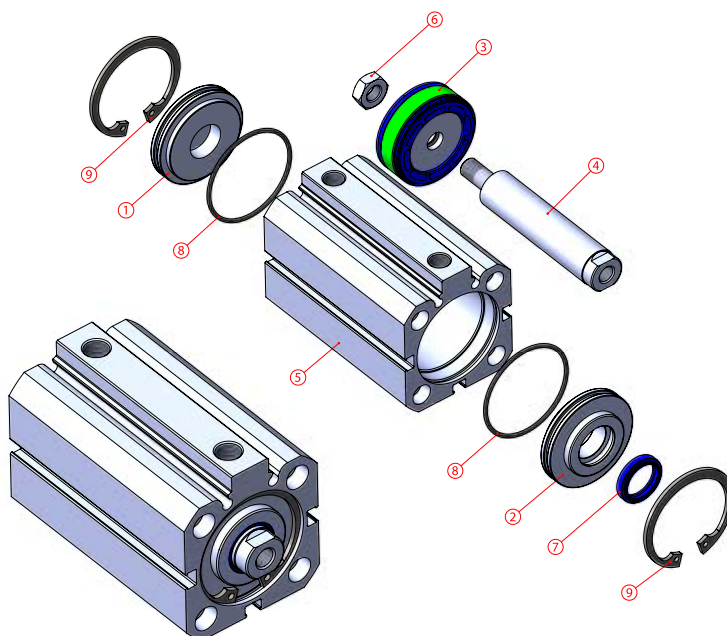
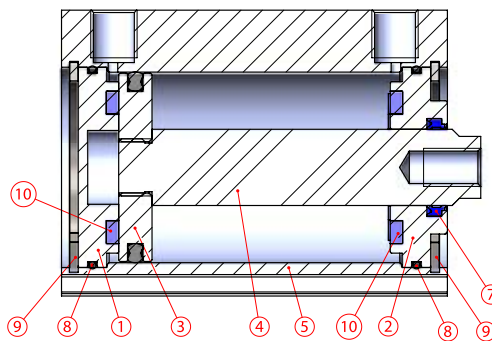
Усилие:

Цилиндр Ø mm	Шток Ø mm	Теоретическое усилие при (6 бар)	
		Прямой ход(N)	Обратный ход(N)
20	10	170	127
25	12	265	227
32	16	482	362
40	16	754	633
50	20	1178	990
63	20	1869	1682
80	25	3014	2721
100	30	4710	4286

**KS-A Серия
КОРТОХОДНЫЕ С
МАГНИТНЫМ ДАТЧИКОМ**



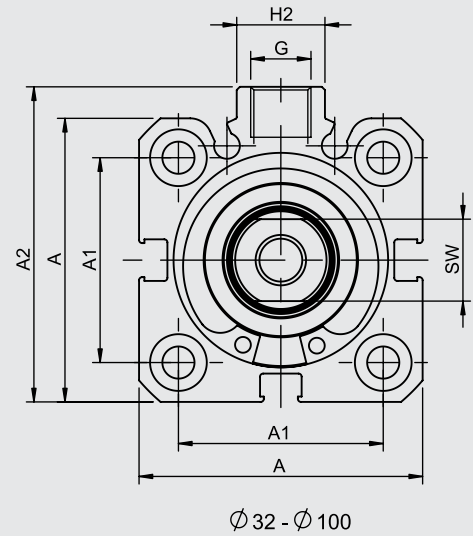
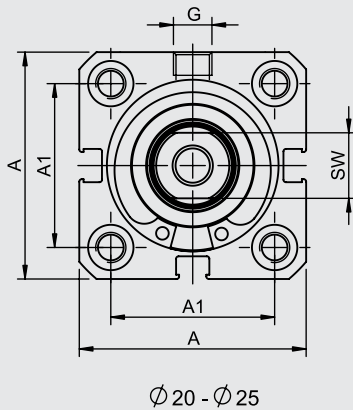
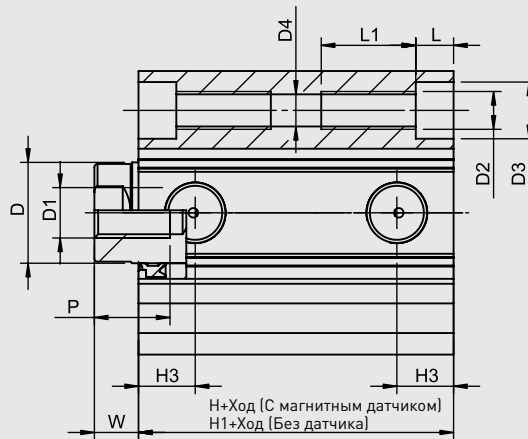
**KS Серия
КОРТОХОДНЫЕ БЕЗ МАГНИТНОГО
ДАТЧИКА**



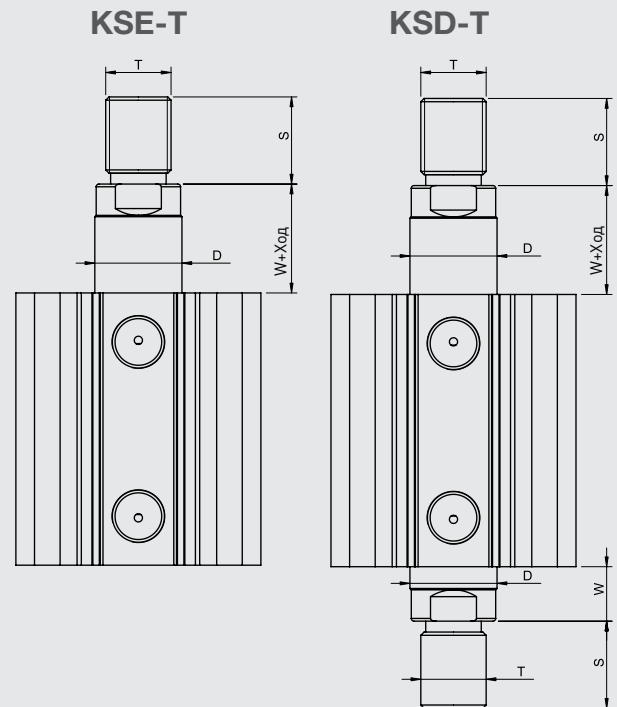
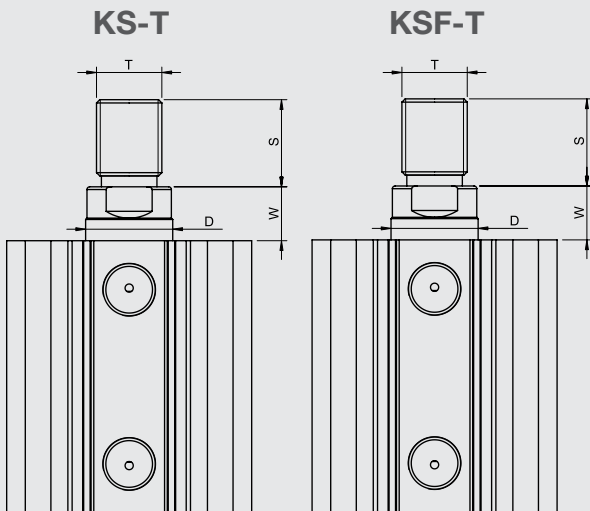
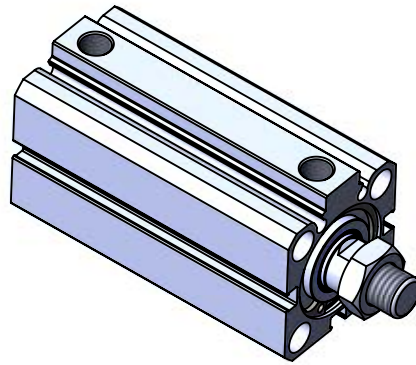
№	Название элемента	Материал		Кол-во
		С магнитным датчиком	Без магнитного датчика	
1	Задняя крышка	Бронза - 6082 Al. элоксальное покрытие		1
2	Передняя крышка	Бронза - 6082 Al. элоксальное покрытие		1
3	Поршень	K58 PU + Al. + Полиацеталь	6082 Al. + K62-K63 NBR	1
4	Шток	X20Cr13 твердое хромоное покрытие		1
5	Гильза	Al Mg Si 0,5 + элоксальное покрытие		1
6	Гайка	Гальванизированная сталь		1
7	Уплотнение штока	PU		1
8	O-ring уплотнение	NBR		2
9	Стопорное кольцо	DIN 472 сталь		2
10	Демпфер	PU 90		2

Примечание:

Ø20 - Ø63 Передняя и задняя крышка:
 Бронза
 Ø80- Ø100 Передняя и Задняя крышка:
 6082 Al. + элоксальное покрытие
 Ø20- Ø25 С магнитным датчиком. Поршень:
 Латунь
 Ø32- Ø100 С магнитным датчиком. Поршень:
 K58
 Ø20- Ø100 Без магнитного датчика.
 Поршень:
 6082 Al.+ K62-K63 NBR



Цилиндр \varnothing mm	A	A1	A2	D \varnothing	D1 \varnothing	D2 \varnothing	D3 \varnothing	D4 \varnothing	G	H	H1	H2	H3	L	L1	P	W	SW
20	36	22	-	10	M6	M5	7.5	4.15	M5	32	22	-	7.25	5	10	10	6	9
25	41	26	-	12	M6	M5	7.5	4.15	M5	33	23	-	7.25	5	10	10	6	10
32	45	32.5	50	16	M8	M6	9	5.1	1/8"	33	26	14	9	6	12	12	7	13
40	54	38	60	16	M8	M6	9	5.1	1/8"	39	31	15	11	6	12	12	7	13
50	64.5	46.5	70	20	M10	M8	11	6.7	1/8"	40.5	33	19	11.5	7	16	16	8	17
63	77.5	56.5	83	20	M10	M8	11	6.7	1/8"	46	35	19	12	7	16	16	8	17
80	96.5	72	102	25	M12	M10	13.5	8.6	1/8"	53.5	42	25	13.5	9	16	20	10	22
100	115	89	124	30	M12	M10	13.5	8.6	1/4"	62.5	50	25	15.5	9	16	20	10	27



Тип цилиндра	Цилиндр \varnothing mm	D	S	T	W
KS-KSF KSE-KSD	20	12	12	M8	6
	25	12	14	M10x1.25	6
	32	16	16	M12x1.25	7
	40	16	16	M12x1.25	7
	50	20	22	M16x1.5	8
	63	20	22	M16x1.5	8
	80	25	28	M20x1.5	10
	100	30	28	M20x1.5	10