



COMPRESSION,
LOCKING,
RESISTANT TO
DIRT, DUST

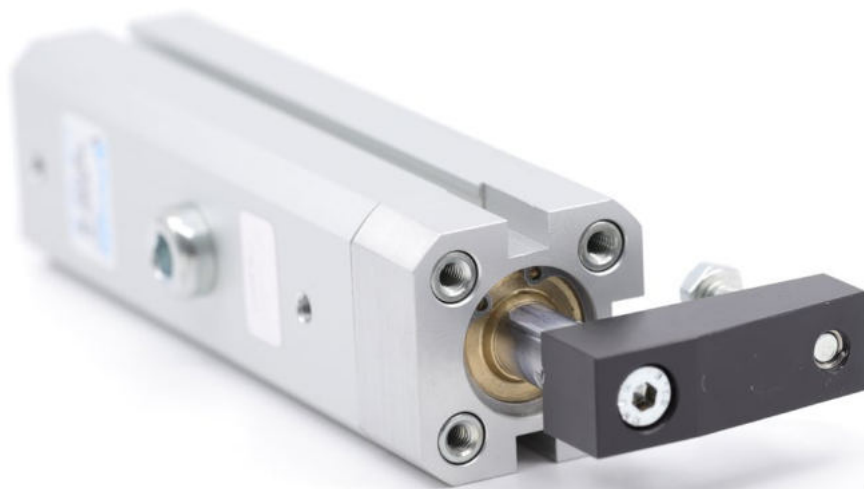
PDK-M СЕРИЯ

ЛИНЕЙНО-ПОВОРОТНЫЕ ЗАЖИМЫ С
МЕТАЛЛИЧЕСКИМ СКРЕБКОМ // Ø20- Ø50
ДВУХСТОРОННЕГО ДЕЙСТВИЯ С
МАГНИТОМ



- Легкая установка и компактный дизайн
- Уплотнение штока (металлический скребок для работы сильно загрязнённых условиях (пыль, сварочные брызги)
- Часто используются в автомобильной индустрии и производстве бытовой техники
- Направление вращения настраивается вручную: вправо или влево

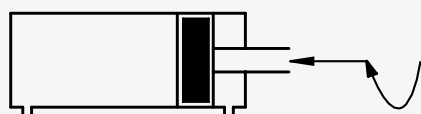




PDK-M SERIES

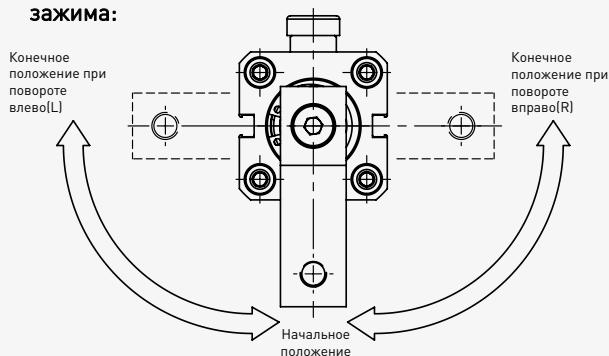
ЛИНЕЙНО-ПОВОРОТНЫЕ ЗАЖИМЫ С МЕТАЛЛИЧЕСКИМ СКРЕБКОВ // Ø20 - Ø50

ДВУХСТОРОННЕГО ДЕЙСТВИЯ С МАГНИТОМ



PDK-M
ДВУХСТОРОННЕГО
ДЕЙСТВИЯ С
МАГНИТОМ

Схема поворота зажима:



- КОМПАКТНЫЙ И ЛЁГКИЙ КОРПУС
- МЕТАЛЛИЧЕСКИЙ СКРЕБОК ДЛЯ РАБОТЫ СИЛЬНО ЗАГРЯЗНЁННЫХ УСЛОВИЯХ (ПЫЛЬ, СВАРОЧНЫЕ БРЫЗГИ)
- УВЕЛИЧЕННЫЙ СРОК СЛУЖБЫ БЛАГОДАРЯ СКРЕБКОВ
- НАПРАВЛЕНИЕ ВРАЩЕНИЯ НАСТРАИВАЕТСЯ ВРУЧНУЮ: ВЛЕВО ИЛИ ВПРАВО

Цилиндр Ø mm	Шток Ø mm	6 бар		2 бар	4 бар	6 бар
		Цилиндр		Зажим		
		Прямой ход (N)	Обратный ход (N)	Эффективное усилие (N)		
20	10	170	127	35	73	109
25	12	265	227	63	127	188
32	16	482	362	111	216	313
40	16	754	633	176	355	536
50	20	1178	990	271	508	716

УСЛОВИЯ РАБОТЫ

Рабочая среда:

Сжатый воздух. Возможна работа со смазкой (впоследствии требуется постоянная смазка)

Температура окружающей среды:

Полиуретан (PU) : (-20°C) - (+80°C)
Витон (FKM): (-30°C) - (+150°C)

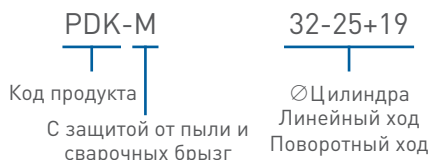
Макс. рабочее давление:

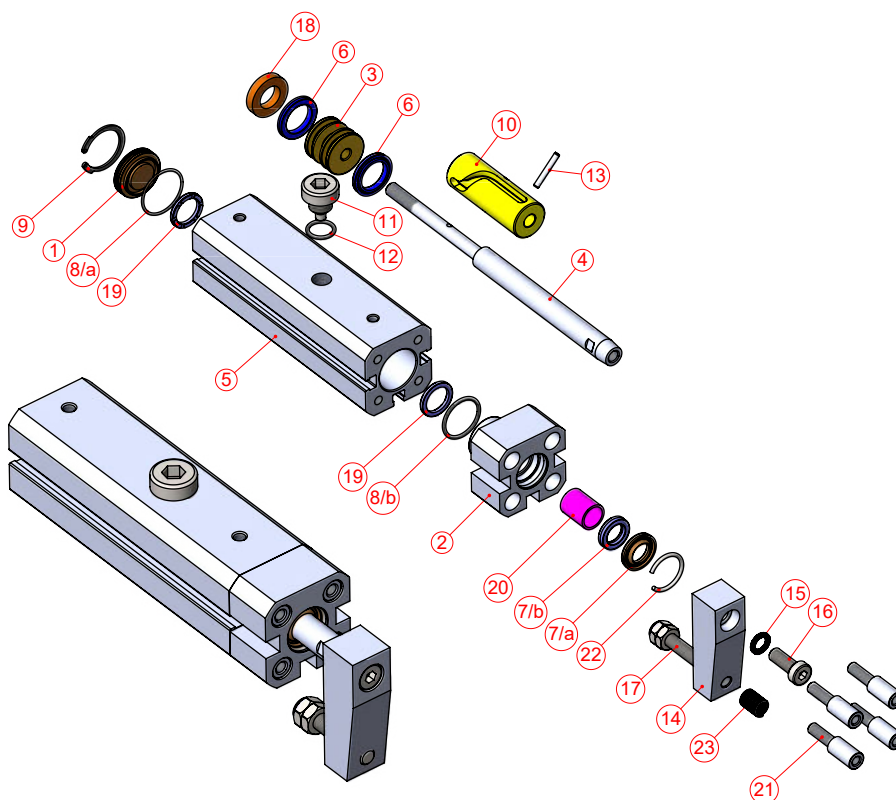
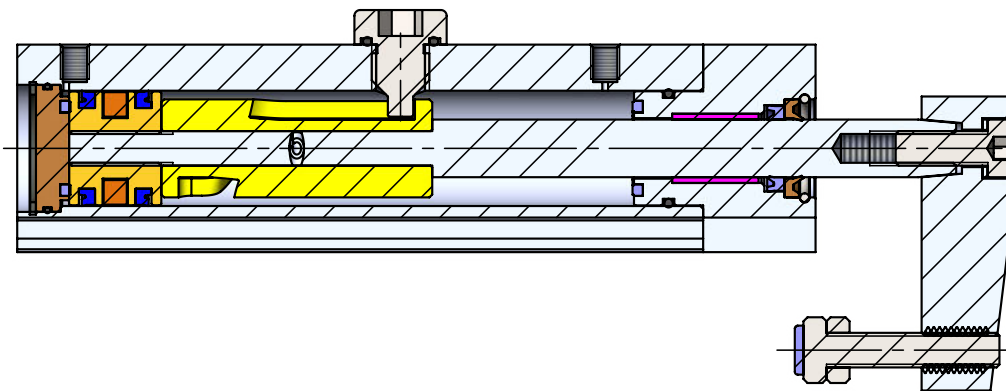
10 Бар

ВАРИАНТЫ МОДИФИКАЦИЙ

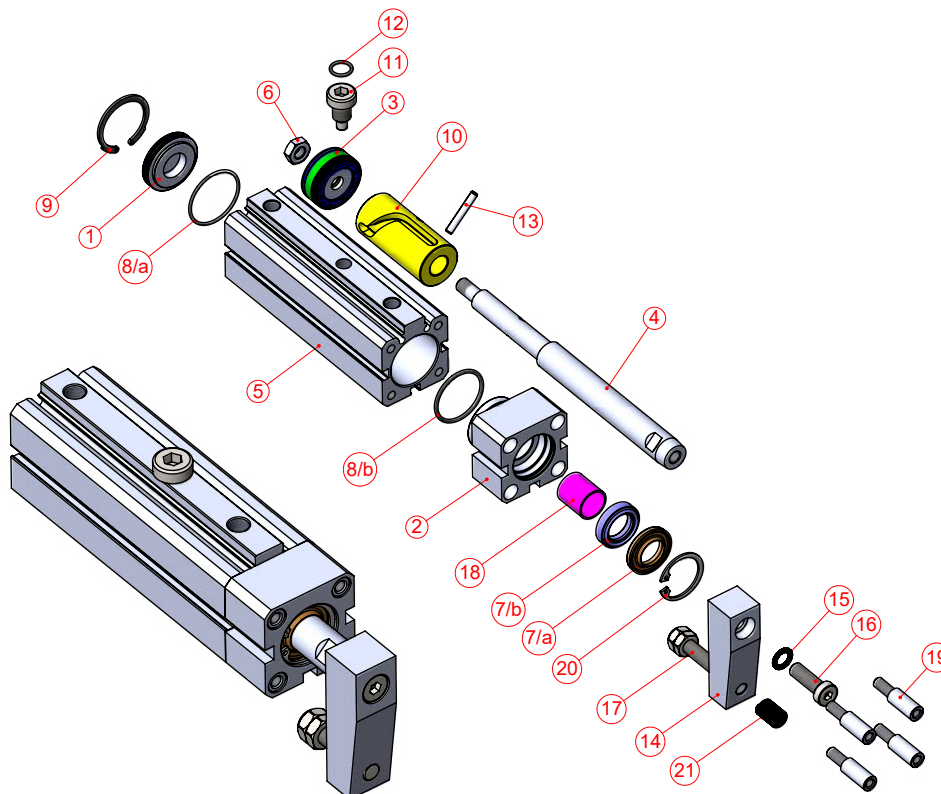
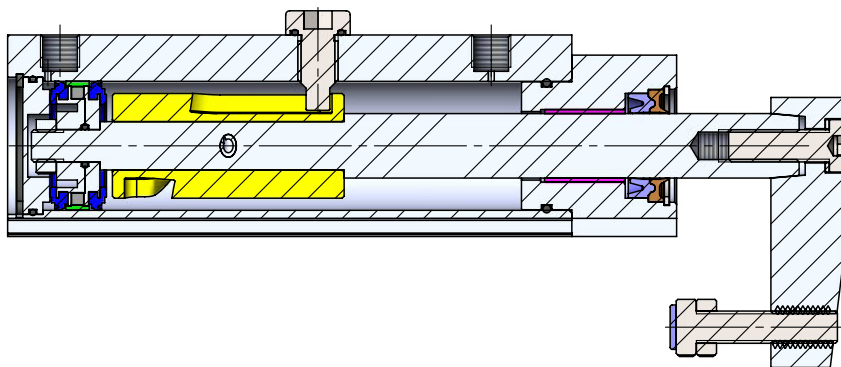
- M4: Удлиненный шток поршня
- K1: Уплотнения для t макс. 150°C (материал Витон)
- K4: Уплотнение штока поршня из Витона

ПРИМЕР ЗАКАЗА



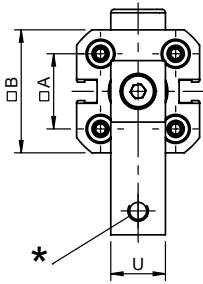


№	Название элемента	Материал	Кол-во
1	Задняя крышка	Бронза	1
2	Передняя крышка	6082 Al.+Элоксальное покрытие	1
3	Поршень	Латунь	1
4	Шток поршня	X20Cr13 Твердое хромовое покрытие	1
5	Гильза	AlMgSi0.5+Элоксальное покрытие	1
6	Уплотнение поршня	PU	2
7	Скребок	Бронза+PU85	1+1
8	Кольцевое уплотнение	NBR	1+1
9	Стопорное кольцо	Сталь	1
10	Поворотная направляющая	Делрин	1
11	Направляющий болт	Гальванизированная сталь	1
12	Кольцевое уплотнение	NBR	1
13	Штырь	Сталь	1
14	Зажимной рычаг	6082 Al.+Элоксальное покрытие	1
15	Шайба	Гальванизированная сталь	1
16	Болт	Гальванизированная сталь	1
17	Болт	Гальванизированная сталь+Тефлон	1
18	Магнит		1
19	Демпфер	PU 90	2
20	Направляющая втулка	CSB-40	1
21	Болт	Гальванизированная сталь	4
22	Стопорное кольцо	Сталь	1
23	Спираль	Сталь	1

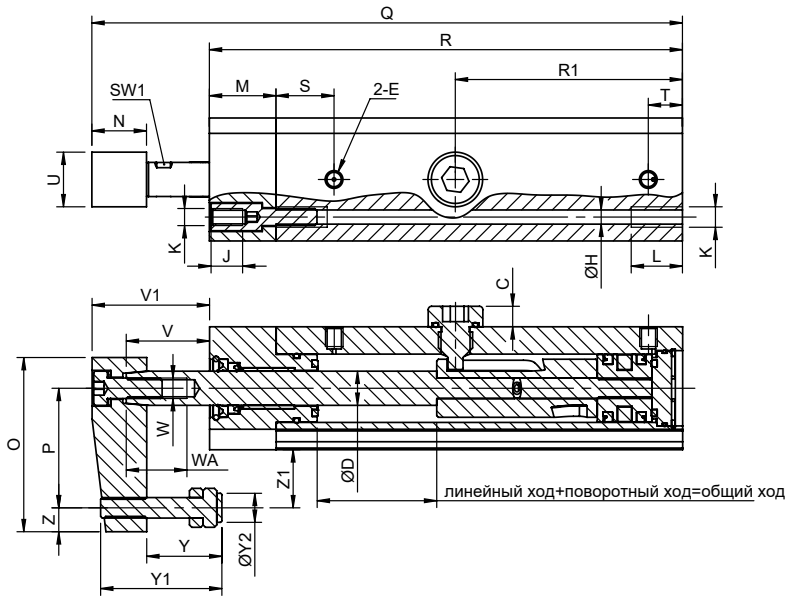


№	Название элемента	Материал	Кол-во
1	Задняя крышка	Для Ø32 - Бронза Для Ø40, Ø50 - 6082 Al.+ Элоксальное покрытие	1
2	Передняя крышка	6082 Al.+ Элоксальное покрытие	1
3	Шток поршня	PU+Al.+POM+ Магнит	1
4	Piston Rod	X20Cr13 Твердое хромовое покрытие	1
5	Гильза	AlMgSi0.5+Элоксальное покрытие	1
6	Гайка	Гальванизированная сталь	1
7	Уплотнение штока	Бронза+PU85	1+1
8	Кольцевое уплотнение	NBR	1+1
9	Стопорное кольцо	Сталь	1
10	Поворотная направляющая	Делрин	1
11	Направляющий болт	Гальванизированная сталь	1
12	Кольцевое уплотнение	NBR	1
13	Штырь	Сталь	1
14	Зажимной рычаг	6082 Al.+Элоксальное покрытие	1
15	Шайба	Гальванизированная сталь	1
16	Болт	Гальванизированная сталь	1
17	Болт	Гальванизированная сталь+Тефлон	1
18	Направляющая втулка	CSB-40	1
19	Болт	Гальванизированная сталь	4
20	Стопорное кольцо	Сталь	1
21	Спираль	Сталь	1

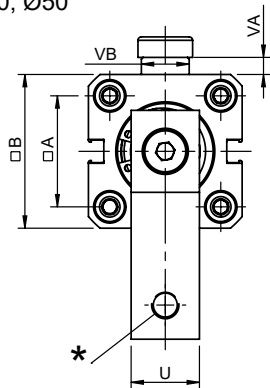
Ø20, Ø25



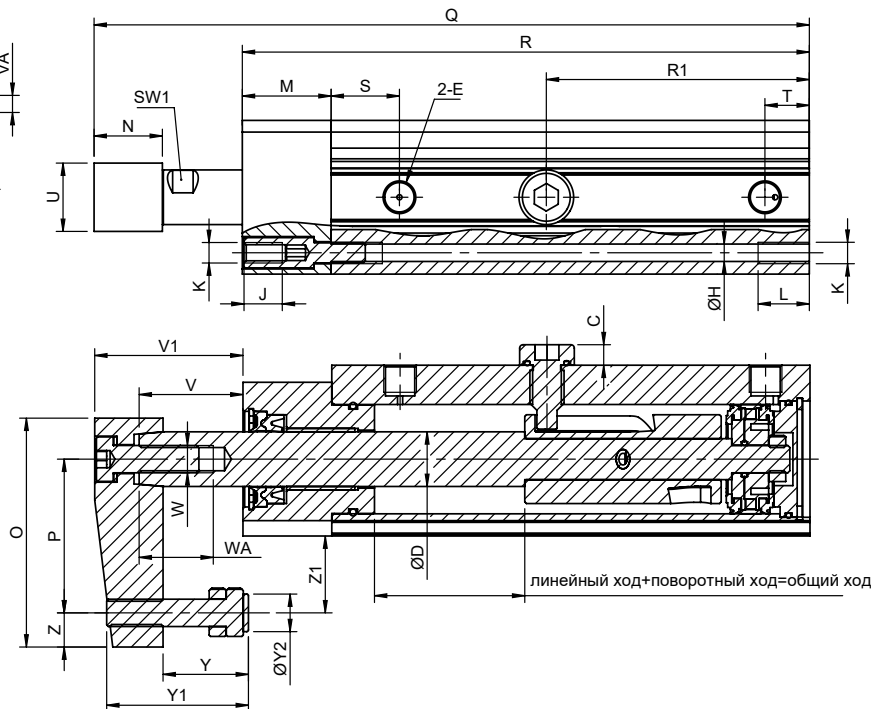
Цилиндр Ø мм	*
20	M6
25	M6



Ø32, Ø40, Ø50



Цилиндр Ø мм	*
32	M8
40	M8
50	M10



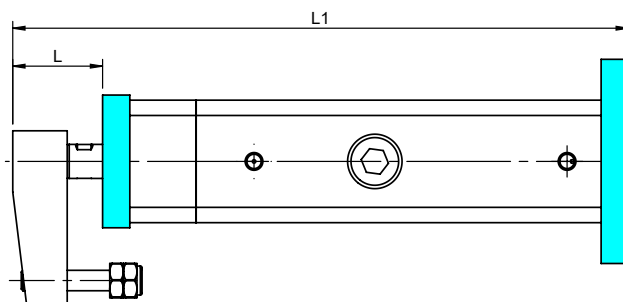
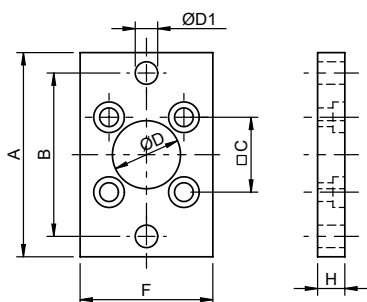
Цилиндр Ø мм	Линейный ход	Поворотный ход	Общий ход	A	B	C	D	E	H	J	K	L	M	N
20	20	15	35	22	36	6	10	M5	4.15	9	M5	15	19.5	16
25	20	17	37	26	41	6	12	M5	4.15	9	M5	15	20	16
32	25	19	44	32.5	45	6	16	G1/8"	5.1	10	M6	18	26	20
40	30	24	54	38	54	6	16	G1/8"	5.1	10	M6	18	26	20
50	30	30	60	46.5	64.5	6	20	G1/8"	6.7	12	M8	20	30	25

Цилиндр Ø мм	O	P	Q	R	R1	S	T	U	V	V1	VA	VB	W	WA	Y	Y1	Y2	Z	Z1	SW1
20	51	35	172.9	138.5	66.5	17	10	16	24.4	34.4	-	-	M6	15	10 ~ 22	35.5	8.5	7	17	9
25	51	35	180.4	146	70.5	17	9.5	16	24.4	34.4	-	-	M6	15	10 ~ 22	35.5	8.5	7	14.5	10
32	67	45	209.4	166	77	20	13	20	30.4	43.4	5	14	M8	20	12 ~ 25	41.5	11	10	22.5	13
40	67	45	231.9	188.5	89.5	20	12	20	30.4	43.4	6	15	M8	20	12 ~ 25	41.5	11	10	18	13
50	88	65	260.3	211.5	100.5	20	14	25	32.8	48.8	5.5	19	M10	20	15 ~ 40	58	14	10	42.75	17



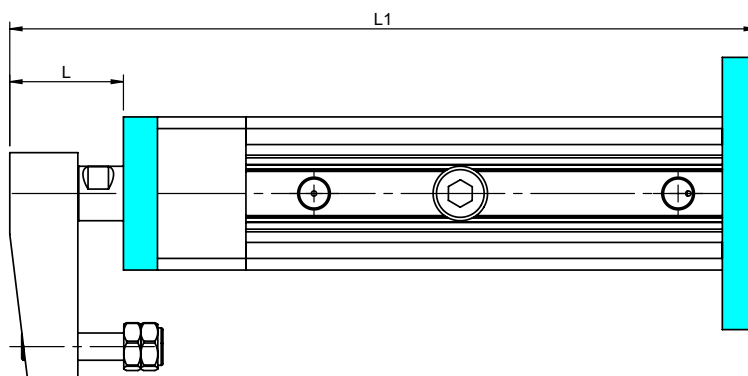
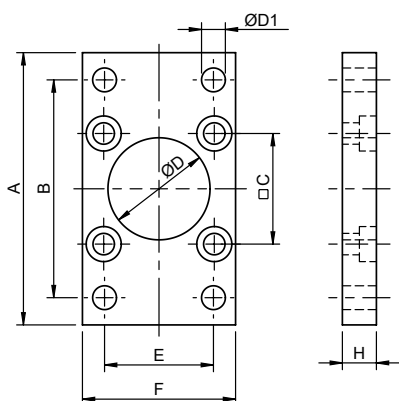
Ø20, Ø25

FLM Монтаж на фланцах



Ø32, Ø40, Ø50

FLM Монтаж на фланцах



Цилиндр Ø мм	A	B (JS14)	C	D (H11)	D1 (H13)	E (JS14)	F	H	L	L1
20	70	55	22	20	6.6		36	8	26.4	180.9
25	76	60	26	25	6.6		40	8	26.4	188.4
32	80	64	32.5	30	7	32	45	10	33.4	219.4
40	90	72	38	35	9	36	54	10	33.4	241.9
50	110	90	46.5	40	9	45	65	12	36.8	272.3

