

**ISO 15552**  
ПНЕВМАТИЧЕСКИЕ ЦИЛИНДРЫ  
СЕРИЯ PAC-Y Ø32 - Ø125



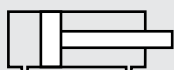


**РАС-У СЕРИЯ**

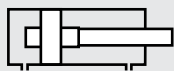
ISO 15552 - Ø32 - Ø125

**ЦИЛИНДР С ДЕМПФИРОВАНИЕМ**

ЭЛОКСАЛОВОЕ ПОКРЫТИЕ И СПЕЦИАЛЬНОЕ УПЛОТНЕНИЕ ШТОКА ОБЕСПЕЧИВАЮТ ГИГИЕНУ И ДЛИТЕЛЬНЫЙ СРОК СЛУЖБЫ



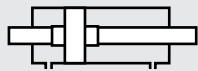
**РАС:** ДВУХСТОРОННЕГО ДЕЙСТВИЯ



**РАС-У:** ДВУХСТОРОННЕГО ДЕЙСТВИЯ С ДЕМПФИРОВАНИЕМ



**РАС-D:** ДВУХСТОРОННЕГО ДЕЙСТВИЯ И ДВУМЯ ШТОКАМИ



**РАС-УD:** ДВУХСТОРОННЕГО ДЕЙСТВИЯ С ДЕМПФИРОВАНИЕМ И ДВУМЯ ШТОКАМИ

**Пример заказа:**

РАС-У

Код продукта

050-0100

Ø Цилиндра  
Ход

SF

Принадлежности  
для монтажа

M2

Варианты  
модификаций

**ВАРИАНТЫ МОДИФИКАЦИЙ:**

R1: Шток из нержавеющей стали (SS 304-SS 316)

R5: Шток поршня из SK45 (твердое покрытие)

M1: Удлиненная резьба на штоке

M2: Внутренняя резьба на штоке

M3: Специальная резьба на штоке

M4: Удлиненный шток поршня

K1: Уплотнения для t макс. 150°C (материал Витон)

K2: Уплотнение штока поршня NBR + PA

K3: Уплотнения NBR

K4: Уплотнение штока поршня из Витона

**Рабочая среда:**

Сжатый воздух. Возможна работа со смазкой (впоследствии требуется постоянная смазка)

**Температура окружающей среды:**

Полиуретан (PU) : (-20°C) - (+80°C)

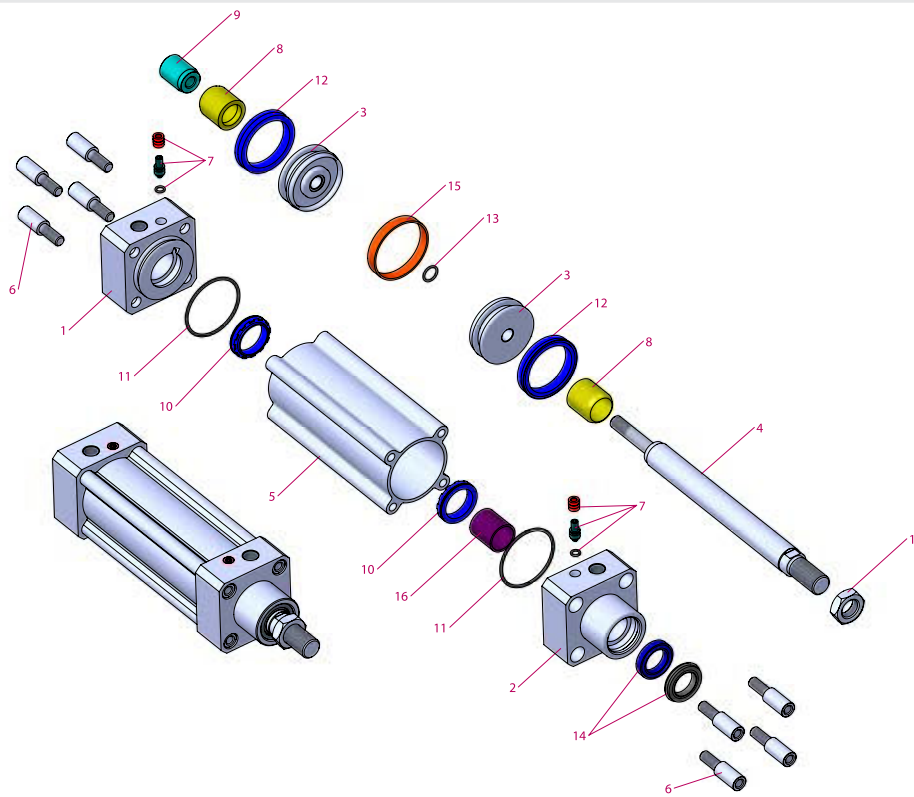
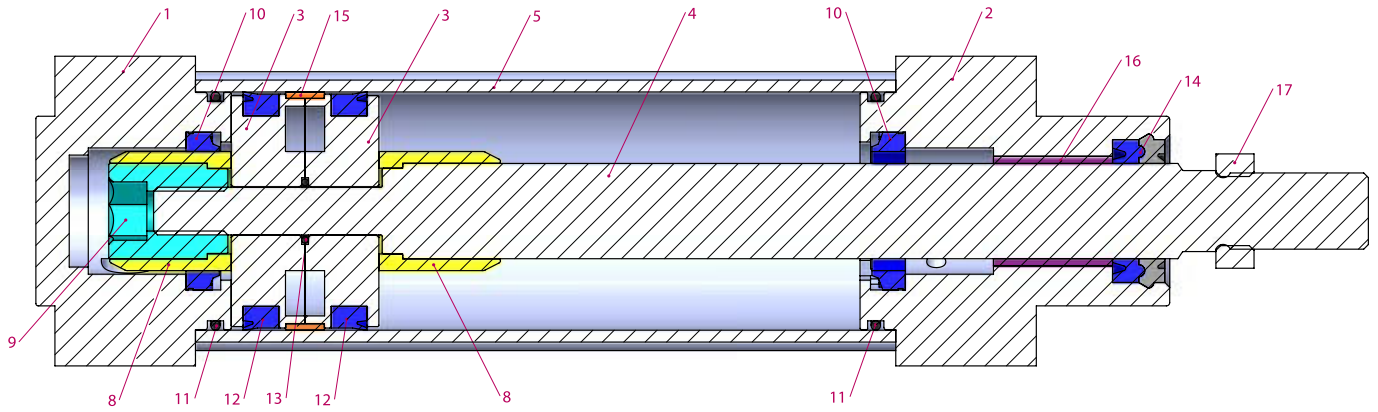
Витон (FKM) : (-30°C) - (+150°C)

**Макс. рабочее давление:**

10 Бар

**Усилие:**

Цилиндр Ø mm	Шток Ø mm	Теоретическое усилие при (6 бар)	
		Прямой ход(N)	Обратный ход(N)
32	12	482	415
40	16	754	633
50	20	1178	990
63	20	1870	1682
80	25	3016	2721
100	25	4712	4418
125	32	7363	6881



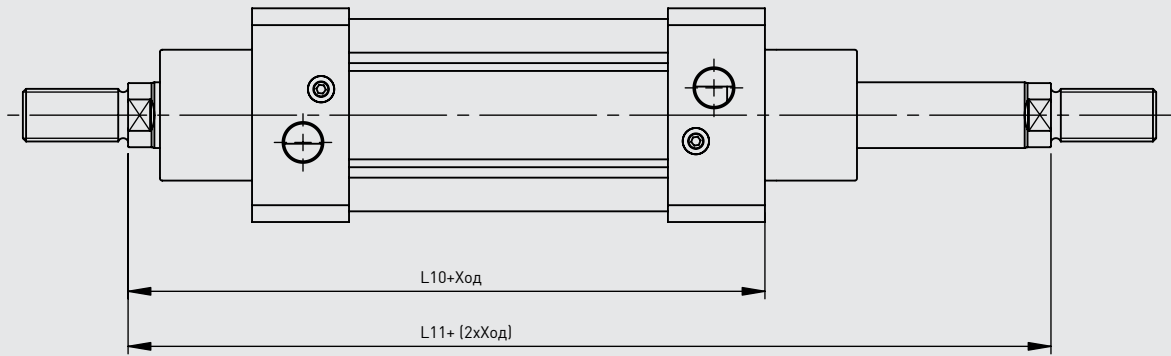
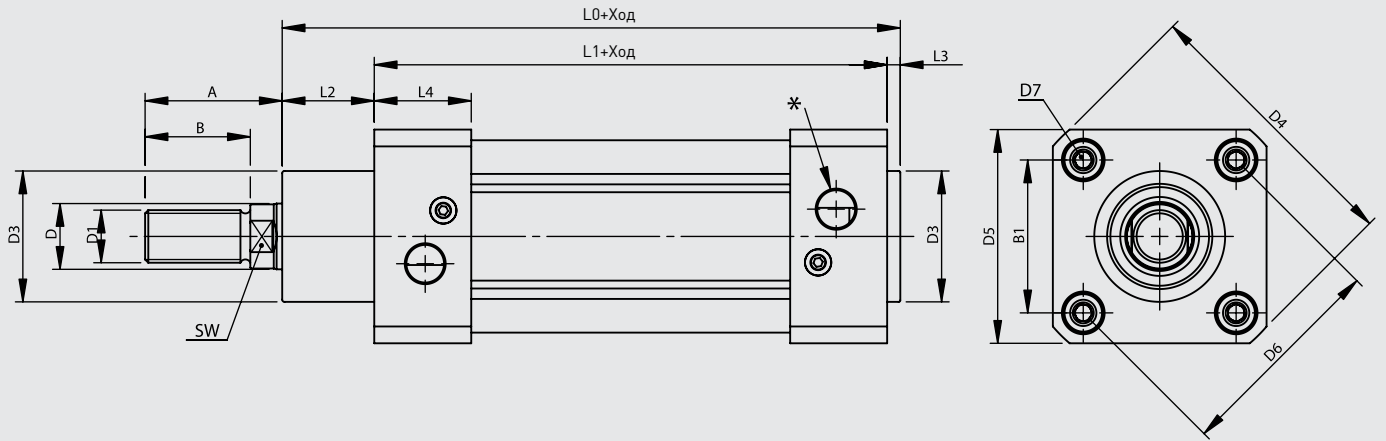
№	Название элемента	Материал	Кол-во
1	Задняя крышка	6082 Al. + элоксальное покрытие	1
2	Передняя крышка	6082 Al. + элоксальное покрытие	1
3	Поршень	Алюминий	2
4	Шток	X20 Cr13 твердое покрытие	1
5	Гильза	Al Mg Si 0,5 + элоксальное покрытие	1
6	Болт	Нержавеющая сталь	8
7	Демпфирующий винт	Латунь+AISI 303 NBR	2
8	Демпфирующий элемент	Полиацеталь	2
9	Демпфирующий элемент	Гальванизированная сталь	1
10	Демп. уплотнение	PU	2
11	O-ring уплотнение	NBR	2

№	Название элемента	Материал	Кол-во
12	Уплотнение поршня	PU	2
13	O-ring уплотнение	NBR	1
14	Уплотнение штока	HYTREL + PU	1
15	Направляющая лента	Полиацеталь	1
16	Направляющая втулка	CSB-40	1
17	Гайка	Нержавеющая сталь	1

**Примечание:**

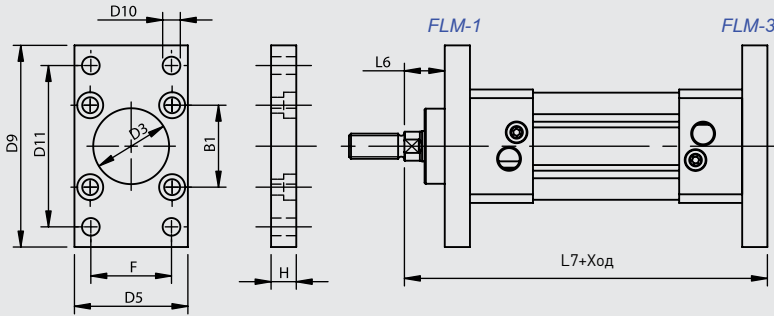
Диаметр 32: в качестве материала демпфирующих элементов (поз. 8 и 9) используется латунь.

Диаметр 125: в качестве материала демпфирующих элементов (поз. 8 и 9) используется алюминий.

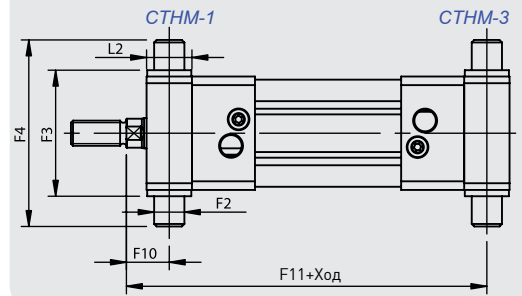


Цилиндр Ø mm	A	B	B1	D Ø	D1	D3 Ø	D4	D5	D6 Ø	D7	L0	L1	L2	L3	L4	L10	L11	SW	*
32	30	22	32,5	12	M10x1.25	30	59	45	46	M6	116	94	18	4	25	120	146	10	G1/8"
40	34	24	38	16	M12x1.25	35	70,2	54	53,7	M6	129	105	20	4	27	135	165	13	G1/4"
50	41	32	46,5	20	M16x1.5	40	84,2	65	65,7	M8	138	106	28	4	29,5	143	180	17	G1/4"
63	42	32	56,5	20	M16x1.5	45	99,5	76	80	M8	152	121	27	4	34,5	158	195	17	G3/8"
80	52	40	72	25	M20x1.5	45	123,8	94	101,8	M10	167	128	34	4	35	174	220	22	G3/8"
100	52,5	40	89	25	M20x1.5	55	148,8	112	125,9	M10	182,5	138	38,5	4	38	189	240	22	G1/2"
125	73	54	110	32	M27x2	60	179,5	134	155,5	M12	213	160	46	6	44	225	290	27	G1/2"

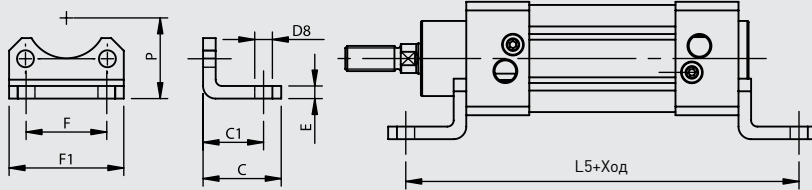
**FLM Монтаж на фланцах**



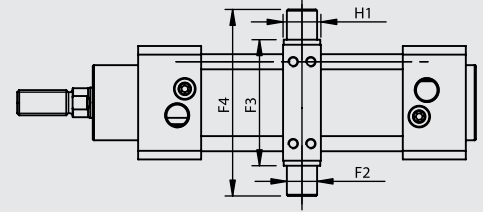
**СТНМ Монтаж на фланцах с цапфой**



**FM Монтаж на лапах**

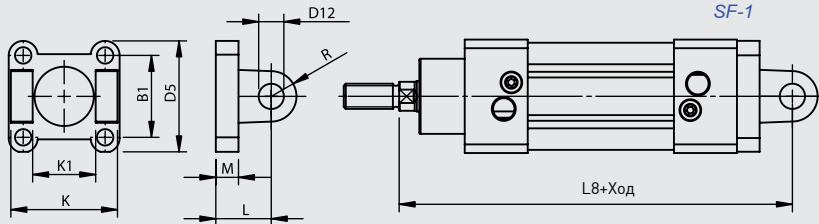


**СТМ-3 Монтаж на фланцах с цапфой**

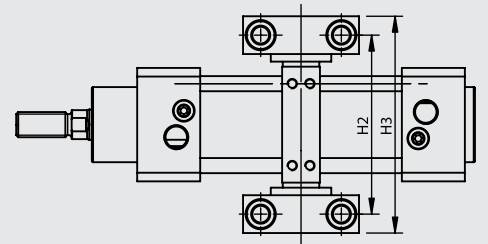


NOTE: Регулируемое соединение

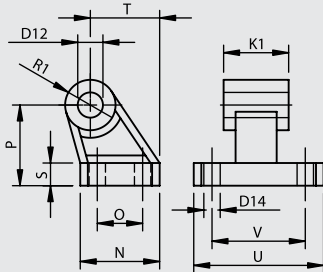
**SF Фланец с осью**



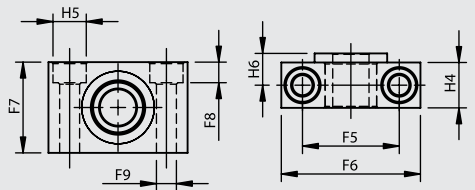
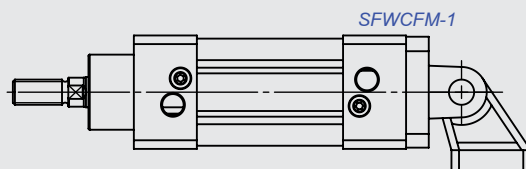
**TSM Монтаж на фланцах с цапфой**



**CFM Опорная стойка**



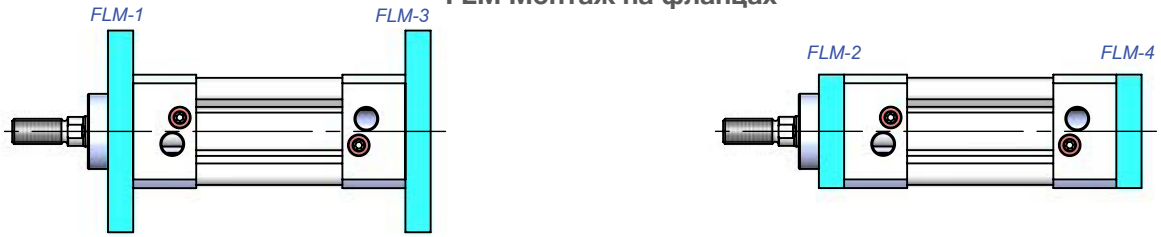
**SFWCFM Монтаж при помощи фланца с осью и опорной стойки**



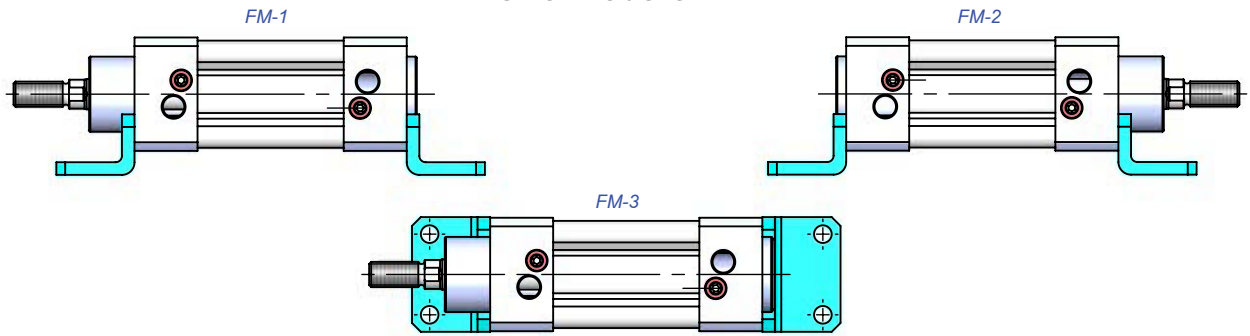
Цилиндр Ø mm	B1	C	C1	D3 Ø H11	D5	D8 Ø H14	D9	D10 Ø H13	D11 JS14	D12 Ø H9	D14 Ø H13	E	F	F1	F2 Ø e9	F3 h14	F4	F5 ±0,2	F6	F7	F8	F9 Ø H13	F10	F11
32	32.5	30	24	30	45	7	80	7	64	10	6.6	5	32	45.5	12	50	74	32	46	30	6.8	6.6	17	129
40	38	37	28	35	54	10	90	9	72	12	6.6	5	36	54.5	16	63	95	36	55	36	9	9	20	145
50	46.5	41	32	40	65	10	110	9	90	12	9	6	45	65	16	75	107	36	55	36	9	9	23	157
63	56.5	44	32	45	76	10	120	9	100	16	9	6	50	76	20	90	130	42	65	40	11	11	23.5	171.5
80	72	56	41	45	94	12	150	12	126	16	11	6	63	94	20	110	150	42	65	40	11	11	29	191
100	89	58	41	55	112	14	175	14	150	20	11	6	75	112	25	132	182	50	75	50	13	14	31.8	208.3
125	110	67	45	60	134	16	210	16	180	25	14	8	90	131	25	160	210	50	75	50	13	14	42	248

Цилиндр Ø mm	H	H1	H2	H3	H4	H5 Ø H13	H6	K h14	K1 H14	L	L2	L5	L6	L7	L8	M	N	O JS14	P JS16	R	R1	S	T	U	V JS14
32	10	15	71	86	15	11	10.5	45	26	22	18	142	16	130	142	9	31	18	32	10	10	8	27.5	51	38
40	10	20	87	105	18	15	12	52	28	25	20	161	20	145	160	9	35	22	36	12	11	10	30.5	54	41
50	12	20	99	117	18	15	12	60	32	27	28	170	25	155	170	11	45	30	45	13	13	12	40.5	65	50
63	12	25	116	136	20	18	13	70	40	32	27	185	25	170	190	11	50	35	50	16	15	12	44.5	67	52
80	16	25	136	156	20	18	13	90	50	36	34	210	30	190	210	14	60	40	63	16	15	14	57	86	66
100	16	30	164	189	24.5	20	16	110	60	41	38.5	220	35	205	230	14	70	50	71	20	19	15	65	96	76
125	20	32	192	217	24.5	20	16	130	70	50	46	250	45	245	275	15	90	60	90	25	22.5	20	85	124	94

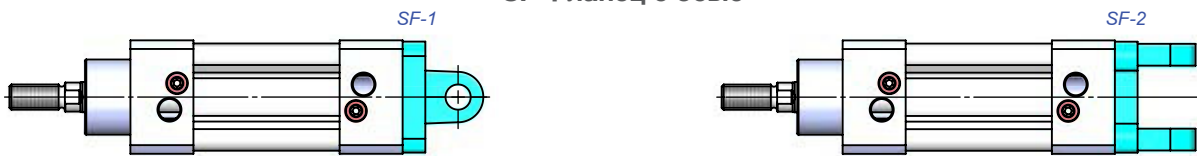
**FLM Монтаж на фланцах**



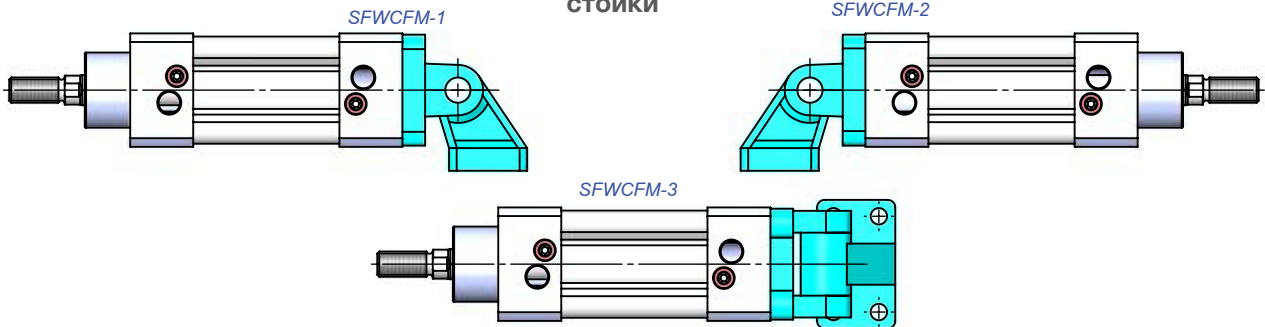
**FM Монтаж на лапах**



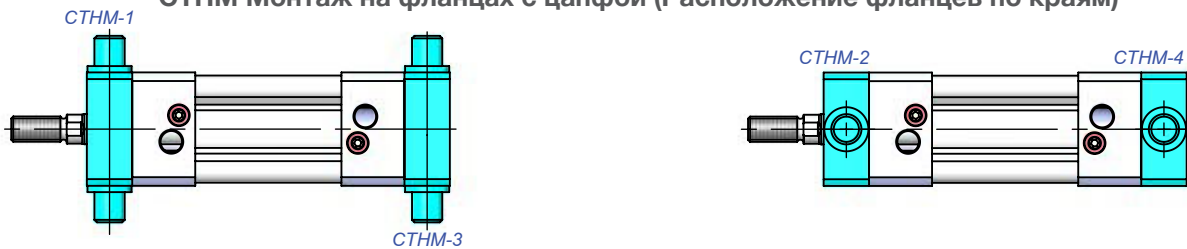
**SF Фланец с осью**



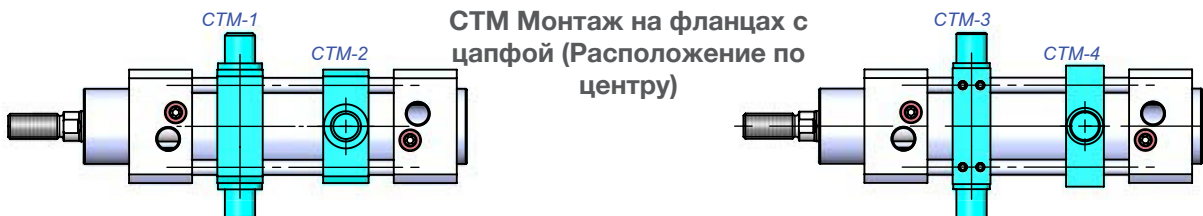
**SFWCFM Монтаж при помощи фланца с осью и опорной стойки**



**СТММ Монтаж на фланцах с цапфой (Расположение фланцев по краям)**

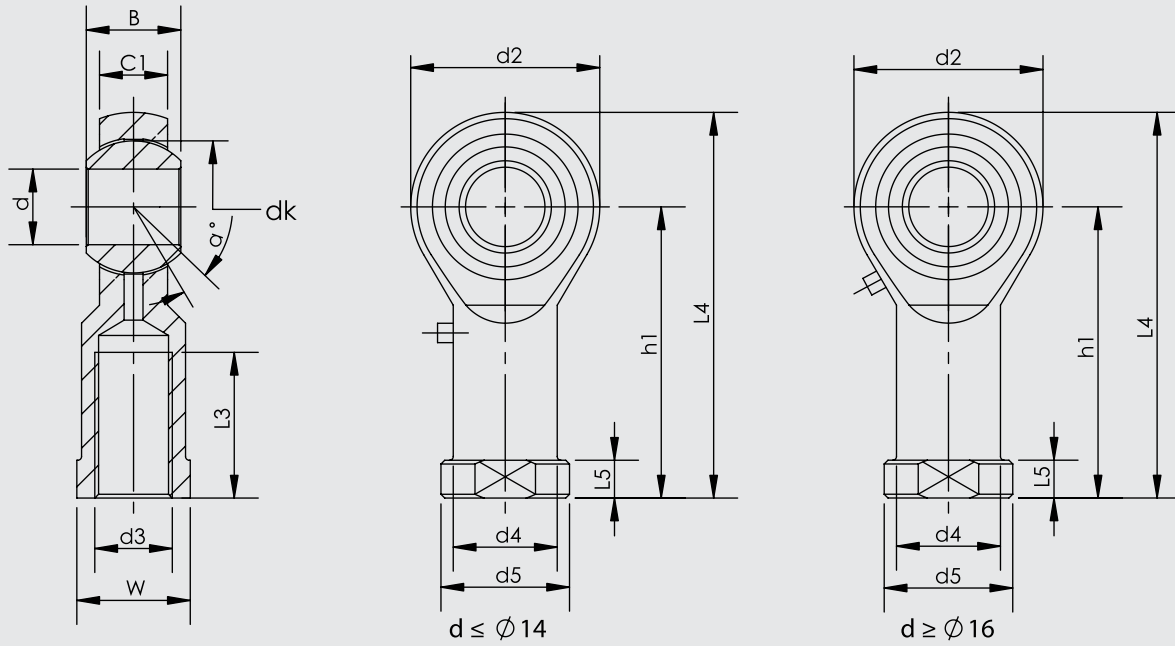


**СТМ Монтаж на фланцах с цапфой (Расположение по центру)**

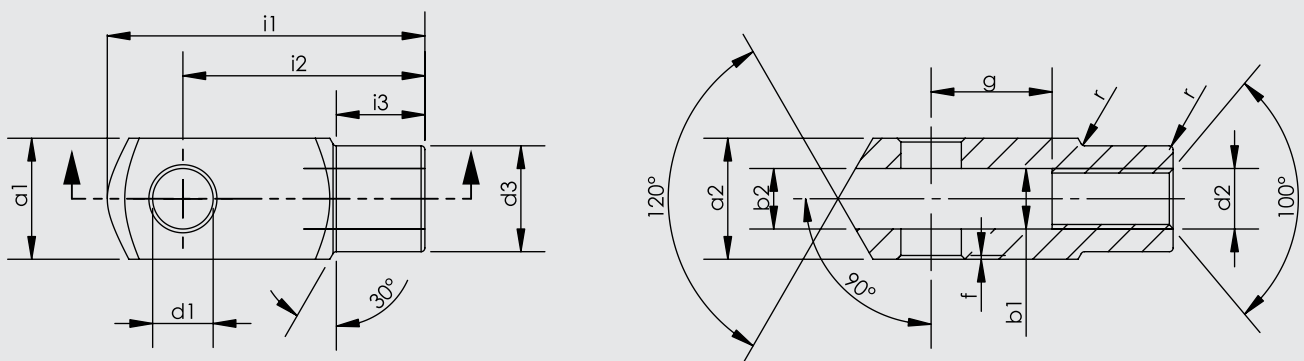


CTM-1-2 Не регулируемое соединение

CTM-3-4 Регулируемое соединение



№ элемента	Размеры (мм)													
	d	d3 6H	B	C1	W	L3 min	d2	L4	h1	L5	d4	d5	dk	a°
КМВ 10 -1	10	M10x1.25	14	10.5	17	20	26	56	43	6.5	15	19	19.05	13
КМВ 12 -1	12	M12x1.25	16	12	19	22	30	65	50	6.5	17.5	22	22.225	13
КМВ 16 -1	16	M16x1.5	21	15	22	28	40	84	64	8	22	27	28.575	15
КМВ 20	20	M20x1.5	25	18	30	33	50	102	77	10	27.5	34	34.925	14
КМВ 28	28	M27x2.0	35	24	41	48	66	136	103	14	37	46	47.6	15
КМВ 30-1	30	M27x2.0	37	25	41	51	70	145	110	15	40	50	50.8	17
КМВ 30	30	M30x2.0	37	25	41	51	70	145	110	15	40	50	50.8	17



Цилиндр Ø mm	d1 H9	g ±0,5	a1 h 11	a2 +0,3 -0,16	b1 B 13	b2	d2 6H	d3 ±0,3	f ±0,2	i1 ±0,5	i2	i3 ±0,2	r
32	10	20	20	20	10	10	M10x1.25	18	0.5	52	40	15	0.5
40	12	24	24	24	12	12	M12x1.25	20	0.5	62	48	18	0.5
50	16	32	32	32	16	16	M16x1.5	26	1	83	64	24	1
63	16	32	32	32	16	16	M16x1.5	26	1	83	64	24	1
80	20	40	40	40	20	20	M20x1.5	34	1.5	105	80	30	1.5
100	20	40	40	40	20	20	M20x1.5	34	1.5	105	80	30	1.5
125	25	50	50	50	25	25	M27x2	42	1.5	132	100	36	1.5