

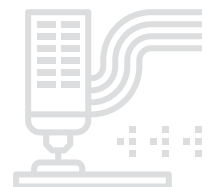
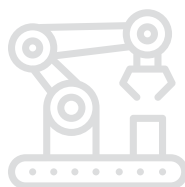
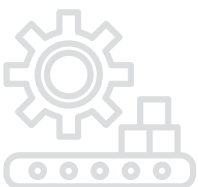


PV1 Серия РАСПРЕДЕЛИТЕЛИ

- ПРОЧНАЯ КОНСТРУКЦИЯ КОРПУСА
- НИЗКОЕ ЭНЕРГОПОТРЕБЛЕНИЕ
- ДОЛГИЙ СРОК СЛУЖБЫ БЛАГОДАРЯ СПЕЦИАЛЬНОЙ КОНСТРУКЦИИ КАТУШКИ
- СТАБИЛЬНОСТЬ И ДОЛГОВЕЧНОСТЬ БЛАГОДАРЯ ПИЛОТ-СИГНАЛУ ВОЗДУХ И ПРУЖИНА
- КОРПУС, СОВМЕСТИМЫЙ С ИНДИВИДУАЛЬНЫМ ИСПОЛЬЗОВАНИЕМ И СОЕДИНЕНИЕМ С ПНЕВМООСТРОВМ
- КАТУШКА И ГНЕЗДО ДЛЯ СВЕТОДИОДНОГО ИНДИКАТОРА В КОМПЛЕКТЕ

Пример заказа

PV1- Серия	E Тип управления	52D- Функция	12- Присоединение	V1 Напряжение
PV1	E=Электromагнитное	32NC= 3/2 нормально закрытый	18= 1/8"	V1= 24 V DC
	H=Пневматическое	32NC= 3/2 нормально открытый	14= 1/4"	V2= 110 V AC
	M=Механическое	52= 5/2 с одной катушкой	12= 1/2"	V3=220 V AC
		52D= 5/2 с двумя катушками		V4= 12 V DC
		53C= 5/3 в средней позиции закрыт		V5= 24 V AC
		53E= 5/3 выхлоп в средней позиции		
		53P= 5/3 в средней позиции под давлением		





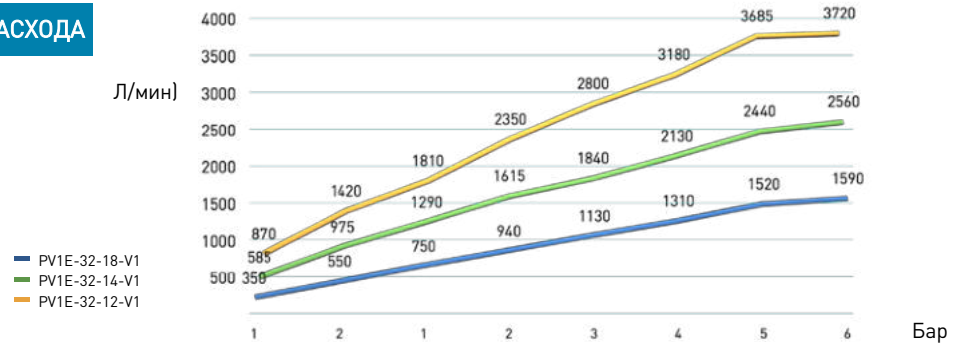
PV1 Серия

3/2 ЭЛЕКТРОМАГНИТНЫЕ РАСПРЕДЕЛИТЕЛИ

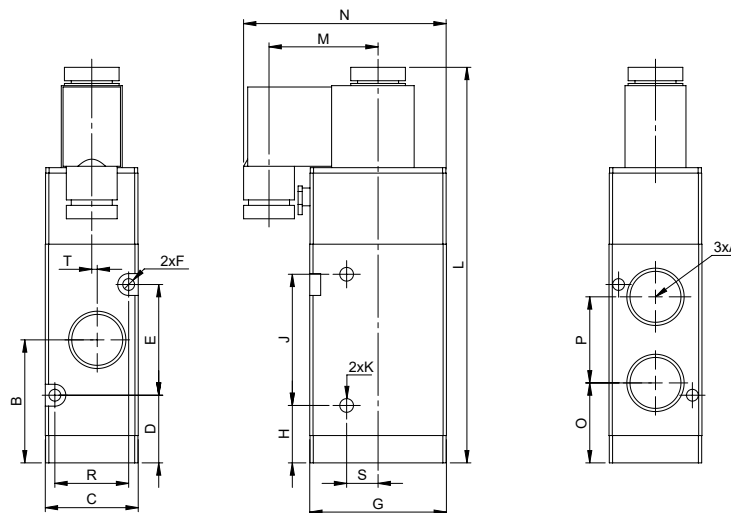
Код продукта

	PV1E-32NC/N0-18-V1	PV1E-32NC/N0-14-V1	PV1E-32NC/N0-12-V1
Общая техническая информация			
Мощность (Вт)	3.0	3.0	3.0
Тип возврата распределителя	Пневматическая пружина	Пневматическая пружина	Пнев./Механическая пружина
Макс. рабочее давление (Бар)	12		
Рабочая температура (°C)	-20 ...+80		
Рабочее давление (Бар)	0,2...8		
Рекоменд. степень фильтрации (µm)	40		
Класс защиты	IP65		
Количество циклов за 1 сек.	6 циклов		
Время включения (с)	0,08		
Вес (г)	115	300	460

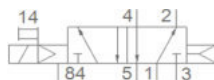
ГРАФИК СТАНДАРТНОГО РАСХОДА



РАЗМЕРЫ (мм)



МОДЕЛЬ	A	B	C	D	E	F	G	H	J	K	L	M	N	O	P	R	S	T
PV1E-32-18-V1	G1/8"	31	22	16	30	3,3	35	18,5	25	4,2	112,7	40,2	66,7	20	22	17	9,3	0
PV1E-32-14-V1	G1/4"	36,6	27	19,1	35	4,3	40	21,6	30	4,3	124,3	40,2	69,2	24,6	24	20	9,5	0
PV1E-32-12-V1	G1/2"	45	34	24,8	40,5	4,3	50	21	48	5,2	144,7	40,2	74,2	29,3	31,5	27	11,5	2



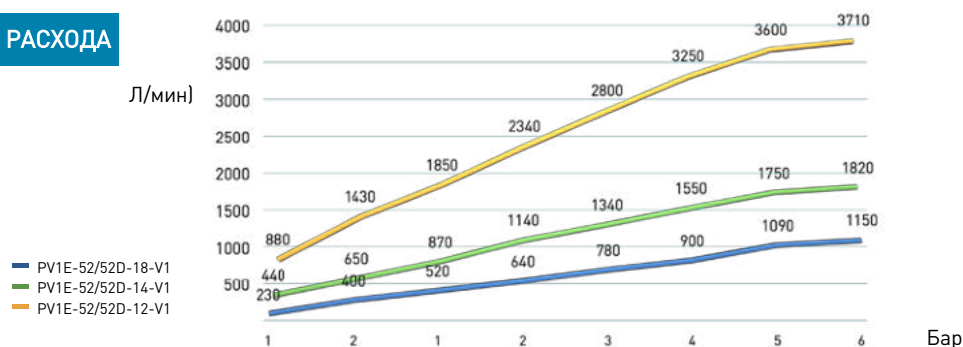
PV1 Серия

5/2 ЭЛЕКТРОМАГНИТНЫЕ РАСПРЕДЕЛИТЕЛИ С ОДНОЙ КАТУШКОЙ

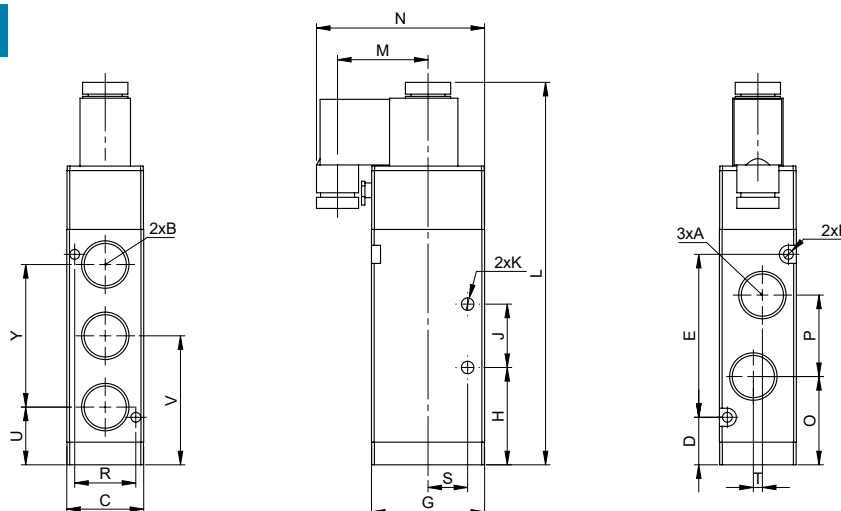
Код продукта

	PV1E-52-18-V1	PV1E-52-14-V1	PV1E-52-12-V1
Общая техническая информация			
Мощность (Вт)	2.8	3.0	3.0
Тип возврата распределителя	Пневматическая пружина	Пневматическая пружина	Пнев./Механическая пружина
Макс. рабочее давление (Бар)	12		
Рабочая температура (°C)	-20°C+80°C		
Рабочее давление (Бар)	0,2...8		
Рекоменд. степень фильтрации (µm)	40		
Класс защиты	IP65		
Количество циклов за 1 сек.	6 циклов		
Время включения (с)	0,08		
Вес (г)	120	210	520

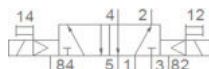
ГРАФИК СТАНДАРТНОГО РАСХОДА



РАЗМЕРЫ (мм)



МОДЕЛЬ	A	B	C	D	E	F	G	H	J	K	L	M	N	O	P	R	S	T	U	V	Y
PV1E-52-18-V1	G1/8"	G1/8"	18	16,5	30	3,3	27	24,5	14	3,3	103,1	33,9	55,2	23,5	16	13	9,5	3	17,5	31,5	28
PV1E-52-14-V1	G1/4"	G1/8"	22	16	38	3,3	35	25	20	4,3	120,7	40,2	66,7	24,5	21	17	10,5	3	17	35	36
PV1E-52-12-V1	G1/2"	G1/2"	34	21	72	4,3	50	43	28	5,5	168,7	40,2	74,2	39	36	27	17,5	4	25,5	57	63



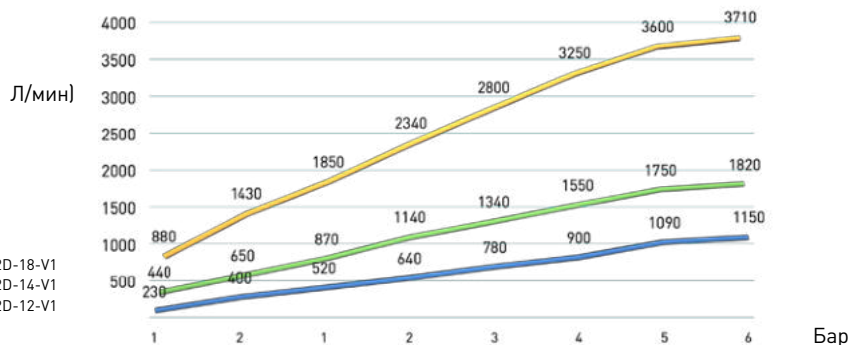
PV1 Серия

5/2 ЭЛЕКТРОМАГНИТНЫЕ
РАСПРЕДЕЛИТЕЛИ С ДВУМЯ
КАТУШКАМИ

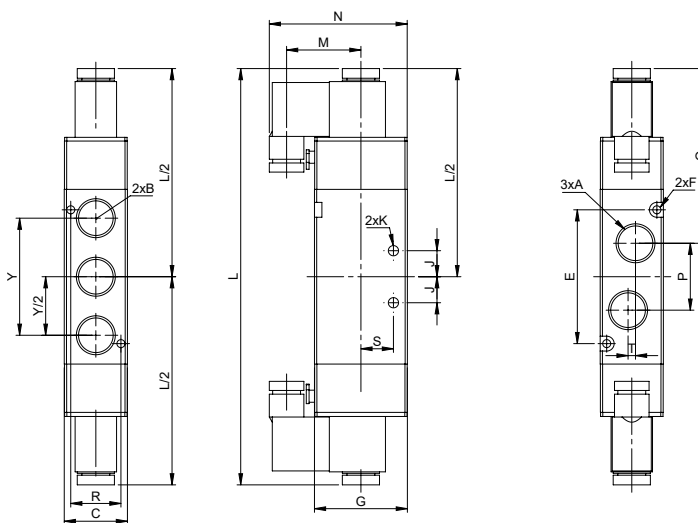
Код продукта

	PV1E-52D-18-V1	PV1E-52D-14-V1	PV1E-52D-12-V1
Общая техническая информация			
Мощность (Вт)	2.8	3.0	3.0
Тип возврата распределителя	Пневматическая пружина	Пневматическая пружина	Пнев./Механическая пружина
Макс. рабочее давление (Бар)	12		
Рабочая температура (°C)	-20°C+80°C		
Рабочее давление (Бар)	0,2...8		
Рекоменд. степень фильтрации (µm)	40		
Класс защиты	IP65		
Количество циклов за 1 сек.	6 циклов		
Время включения (с)	0,08 S		
Вес (г)	170	310	670

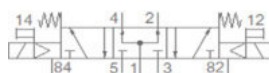
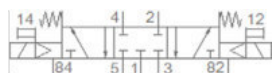
ГРАФИК СТАНДАРТНОГО РАСХОДА



РАЗМЕРЫ (мм)



МОДЕЛЬ	A	B	C	E	F	G	J	K	L	M	N	O	P	R	S	T	Y
PV1E-52D-18-V1	G1/8"	G1/8"	18	30	3,3	27	7	3,3	143,2	33,9	55,2	63,6	16	13	9,5	3	28
PV1E-52D-14-V1	G1/4"	G1/8"	22	38	3,3	35	10	4,3	171,4	40,2	66,7	75,2	21	17	10,5	3	36
PV1E-52D-12-V1	G1/2"	G1/2"	34	72	4,3	50	14	5,5	223,4	40,2	74,2	93,7	36	27	17,5	4	63



5/3 в средней позиции закрыт

5/3 выхлоп в средней позиции

5/3 в средней позиции под давлением



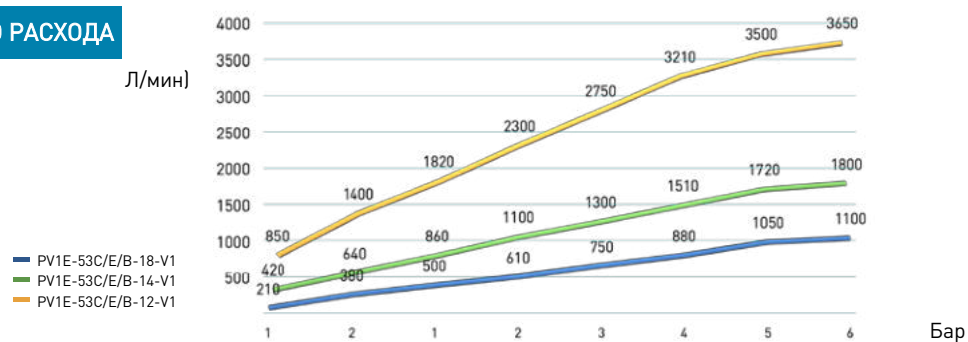
PV1 Серия

5/3 ЭЛЕКТРОМАГНИТНЫЕ РАСПРЕДЕЛИТЕЛИ

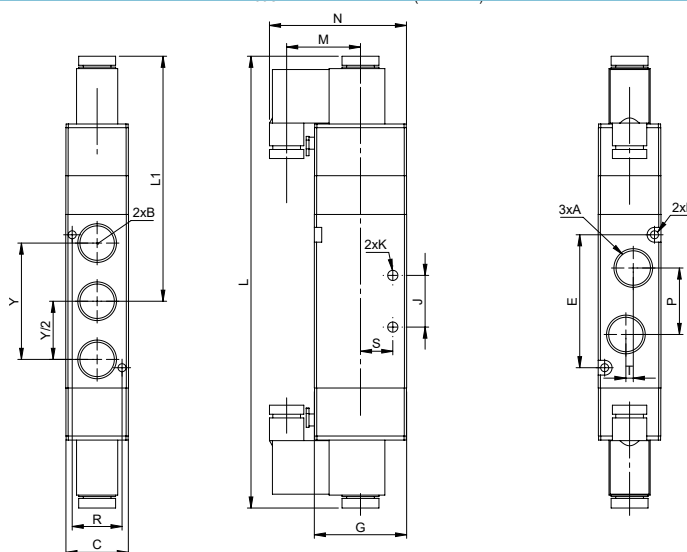
Код продукта

	PV1E-53C/E/P-18-V1	PV1E-53C/E/P-14-V1	PV1E-53C/E/P-12-V1
Общая техническая информация			
Мощность (Вт)	3.0	3.0	3.0
Тип возврата распределителя	Пневматическая пружина	Пневматическая пружина	Пнев./Механическая пружина
Макс. рабочее давление (Бар)	12		
Рабочая температура (°C)	-20°C+80°C		
Рабочее давление (Бар)	0,2...8		
Рекоменд. степень фильтрации (µm)	40		
Класс защиты	IP65		
Количество циклов за 1 сек.	4 циклов		
Время включения (с)	0,08		
Вес (г)	195	360	770

ГРАФИК СТАНДАРТНОГО РАСХОДА



РАЗМЕРЫ (мм)



МОДЕЛЬ	A	B	C	E	F	G	J	K	L	L1	M	N	O	P	R	S	T	Y
PV1E-53C-18-V1	G1/8"	G1/8"	18	30	3,3	27	7	3,3	143,2	86,1	33,9	55,2	63,6	16	13	9,5	3	28
PV1E-53C-14-V1	G1/4"	G1/8"	22	38	3,3	35	10	4,3	171,4	104,4	40,2	66,7	75,2	21	17	10,5	3	36
PV1E-53C-12-V1	G1/2"	G1/2"	34	72	4,3	50	14	5,5	223,4	133	40,2	74,2	93,7	36	27	17,5	4	63



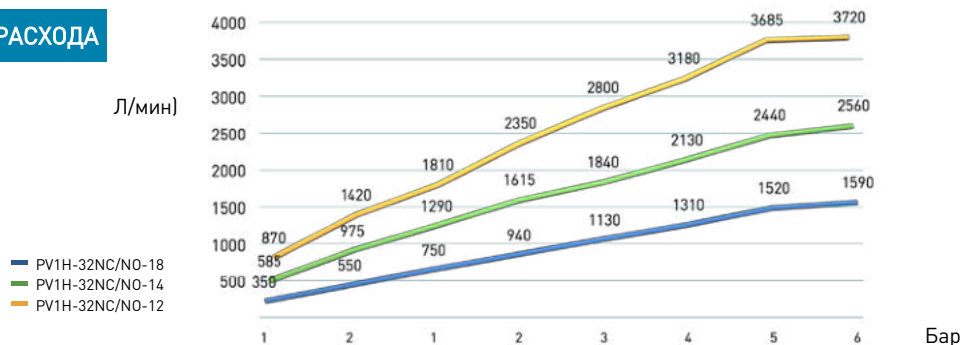
PV1 Серия

3/2 ОДИНАРНЫЕ РАСПРЕДЕЛИТЕЛИ С ПНЕВМОУПРАВЛЕНИЕМ

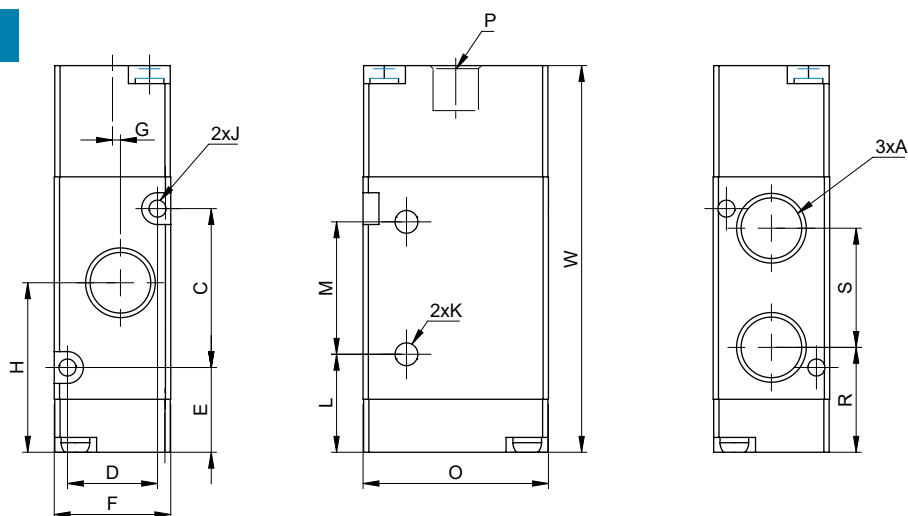
Код продукта

	PV1H-32NC/NO-18	PV1H-32NC/NO-14	PV1H-32NC/NO-12
Общая техническая информация			
Мощность (Вт)	3.0	3.0	3.0
Тип возврата распределителя	Пневматическая пружина	Пневматическая пружина	Пнев./Механическая пружина
Макс. рабочее давление (Бар)	12		
Рабочая температура (°C)	-20 ...+80		
Рабочее давление (Бар)	0,2...8		
Рекоменд. степень фильтрации (µm)	40		
Класс защиты	IP65		
Количество циклов за 1 сек.	6 циклов		
Время включения (с)	0,08		
Вес (г)	115	300	460

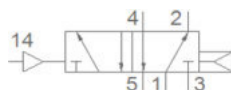
ГРАФИК СТАНДАРТНОГО РАСХОДА



РАЗМЕРЫ (мм)



МОДЕЛЬ	A	C	D	E	F	G	H	J	K	L	M	O	P	R	S	W
PV1H-32NC-18	1/8"	19	13	16,5	18	1,5	27	3,3	3,1	15,5	21	27	1/8"	18	16	61
PV1H-32NC-14	1/4"	30	17	16	22	1,5	32	3,3	4,2	18,5	25	35	1/8"	19,8	22,5	73
PV1H-32NC-12	1/2"	40,5	27	24,8	34	2	45	4,3	5,2	21	48	50	1/8"	29,3	31,5	103



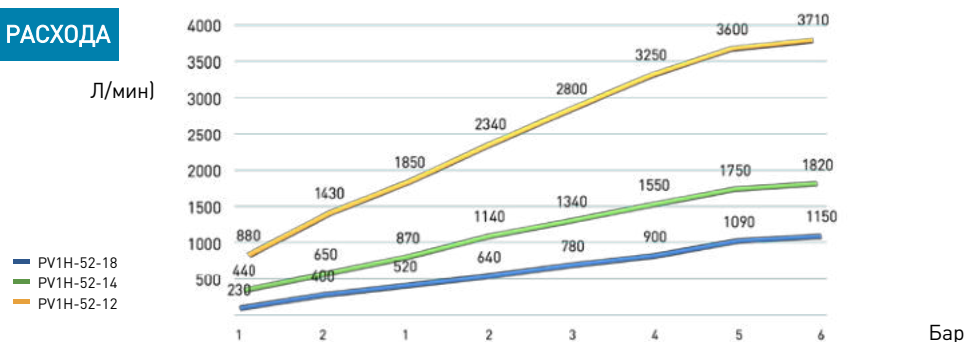
PV1 Серия

5/2 ОДИНАРНЫЕ РАСПРЕДЕЛИТЕЛИ С ПНЕВМОУПРАВЛЕНИЕМ

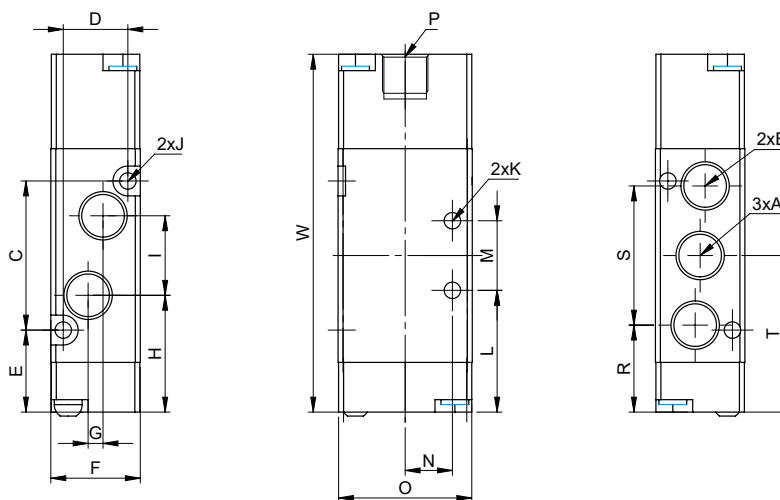
Код продукта

	PV1H-52-18	PV1H-52-14	PV1H-52-12
Общая техническая информация			
Мощность (Вт)	3.0	3.0	3.0
Тип возврата распределителя	Пневматическая пружина	Пневматическая пружина	Пнев./Механическая пружина
Макс. рабочее давление (Бар)	12		
Рабочая температура (°C)	-20 ...+80		
Рабочее давление (Бар)	0,2...8		
Рекоменд. степень фильтрации (µm)	40		
Класс защиты	IP65		
Количество циклов за 1 сек.	6 циклов		
Время включения (с)	0,08		
Вес (г)	115	300	460

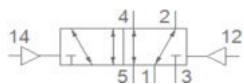
ГРАФИК СТАНДАРТНОГО РАСХОДА



РАЗМЕРЫ (мм)



МОДЕЛЬ	A	B	C	D	E	F	G	H	I	J	K	L	M	N	O	P	R	S	T	W
PV1H-52-18	G1/8	G1/8	30	13	16,5	18	0	24,5	14,1	3,3	3,3	24,5	14	9,5	27	G1/8	17,9	27,2	31,5	72
PV1H-52-14	G1/4	G1/8	38	17	16	22	3	24,5	21	3,3	4,3	25	20	10,5	35	G1/8	17	36	35	81
PV1H-52-12	G1/2	G1/2	72	27	21	34	4	39	36	4,3	5,5	43	28	17,5	50	G1/8	25,5	63	57	127

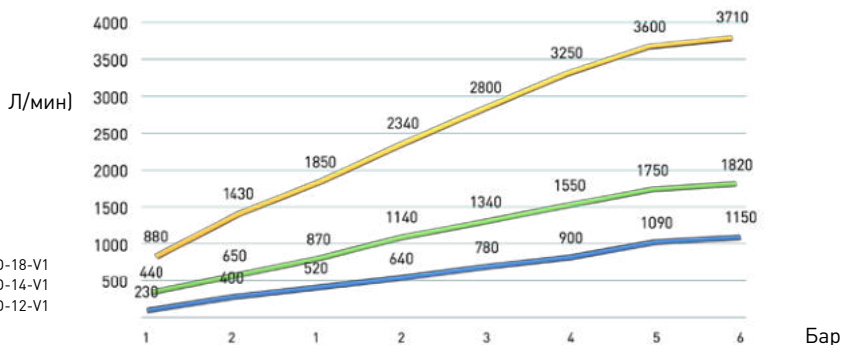


PV1 Серия
5/2 ДВОЙНЫЕ
РАСПРЕДЕЛИТЕЛИ С
ПНЕВМОУПРАВЛЕНИЕМ

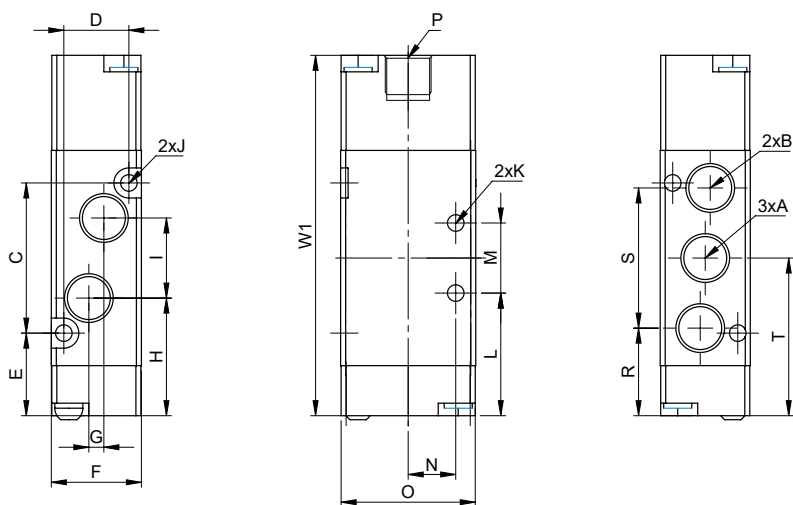
Код продукта

	PV1E-52D-18-V1	PV1E-52D-14-V1	PV1E-52D-12-V1
Общая техническая информация			
Мощность (Вт)	3.0	3.0	3.0
Тип возврата распределителя	Пневматическая пружина	Пневматическая пружина	Пнев./Механическая пружина
Макс. рабочее давление (Бар)	12		
Рабочая температура (°C)	-20 ...+80		
Рабочее давление (Бар)	0,2...8		
Рекоменд. степень фильтрации (µm)	40		
Класс защиты	IP65		
Количество циклов за 1 сек.	6 циклов		
Время включения (с)	0,08		
Вес (г)	115	300	460

ГРАФИК СТАНДАРТНОГО РАСХОДА



РАЗМЕРЫ (мм)



МОДЕЛЬ	A	B	C	D	E	F	G	H	I	J	K	L	M	N	O	P	R	S	T	W1
PV1H-52D-18	G1/8	G1/8	30	13	16,5	18	0	24,5	14,1	3,3	3,3	24,5	14	9,5	27	G1/8	17,9	27,2	31,5	81
PV1H-52D-14	G1/4	G1/8	38	17	16	22	3	24,5	21	3,3	4,3	25	20	10,5	35	G1/8	17	36	35	92
PV1H-52D-12	G1/2	G1/2	72	27	21	34	4	39	36	4,3	5,5	43	28	17,5	50	G1/8	25,5	63	57	140

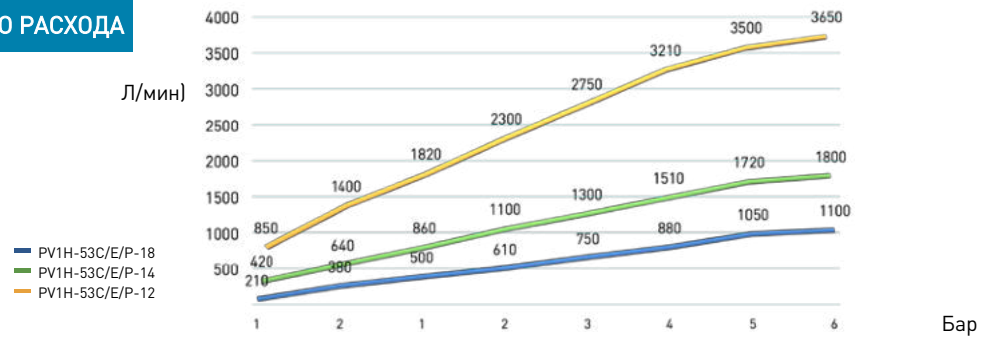


PV1
5/3
РАСПРЕДЕЛИТЕЛИ

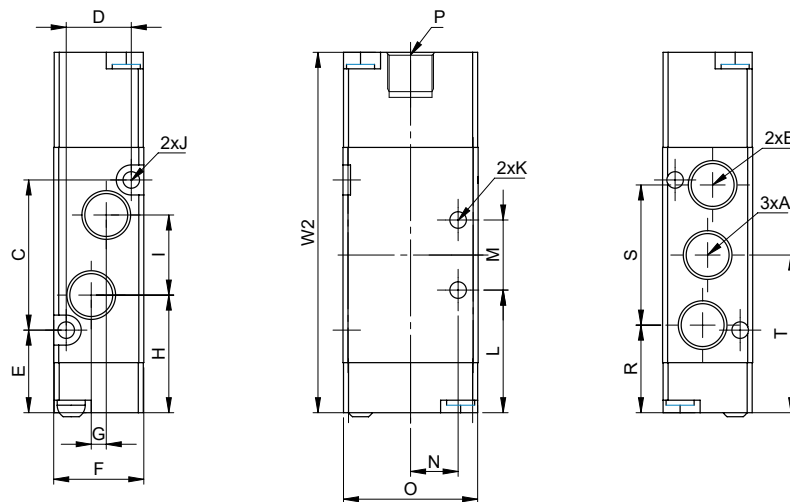
Код продукта

	PV1H-53C/E/P-18	PV1H-53C/E/P-14	PV1H-53C/E/P-12
Общая техническая информация			
Мощность (Вт)	3.0	3.0	3.0
Тип возврата распределителя	Пневматическая пружина	Пневматическая пружина	Пнев./Механическая пружина
Макс. рабочее давление (Бар)	12		
Рабочая температура (°C)	-20 ...+80		
Рабочее давление (Бар)	0,2...8		
Рекоменд. степень фильтрации (µm)	40		
Класс защиты	IP65		
Количество циклов за 1 сек.	6 циклов		
Время включения (с)	0,08		
Вес (г)	115	300	460

ГРАФИК СТАНДАРТНОГО РАСХОДА



РАЗМЕРЫ (мм)



МОДЕЛЬ	A	B	C	D	E	F	G	H	I	J	K	L	M	N	O	P	R	S	T	W2
PV1H-53C-18	G1/8	G1/8	30	13	16,5	18	0	24,5	14,1	3,3	3,3	24,5	14	9,5	27	G1/8	17,9	27,2	31,5	96
PV1H-53C-14	G1/4	G1/8	38	17	16	22	3	24,5	21	3,3	4,3	25	20	10,5	35	G1/8	17	36	35	111
PV1H-53C-12	G1/2	G1/2	72	27	21	34	4	39	36	4,3	5,5	43	28	17,5	50	G1/8	25,5	63	57	161