

КОМПАКТНЫЕ
ПНЕВМАТИЧЕСКИЕ ЦИЛИНДРЫ
СЕРИЯ РКЕ-А Ø32- Ø100





РКЕ-А СЕРИЯ

COMPACT Ø32 - Ø100

ОДНОСТОРОННЕГО ДЕЙСТВИЯ С ПРУЖИНОЙ И МАГНИТОМ НА ПОРШНЕ

ОБЕСПЕЧИВАЕТ МИНИМАЛЬНОЕ ПОТРЕБЛЕНИЕ ВОЗДУХА И СОКРАЩАЕТ ЗАТРАТЫ НА ОБОРУДОВАНИЕ



РКЕ: ОДНОСТОРОННЕГО ДЕЙСТВИЯ (ПРУЖИНА СЗАДИ)



РКЕ-А: ОДНОСТОРОННЕГО ДЕЙСТВИЯ С БЕСКОНТАКТНЫМ ОПРОСОМ ПОЛОЖЕНИЯ (ПРУЖИНА СЗАДИ)

Пример заказа:

РКЕ-А

Код продукта

032-025

Ø Цилиндра
Ход

М3

Варианты
модификаций

ВАРИАНТЫ МОДИФИКАЦИЙ:

R1: Шток из нержавеющей стали (SS 304-SS 316)

R4: Гайка штока из нержавеющей стали (SS 304)

R5: Шток поршня из СК45 (твердое покрытие)

M1: Удлиненная резьба на штоке

M3: Специальная резьба на штоке

M4: Удлиненный шток поршня

K1: Уплотнения для t макс. 150°C (материал Витон)

K4: Уплотнение штока поршня из Витона

Рабочая среда:

Сжатый воздух. Возможна работа со смазкой (впоследствии требуется постоянная смазка)

Температура окружающей среды:

Полиуретан (PU) : (-20°C) - (+80°C)

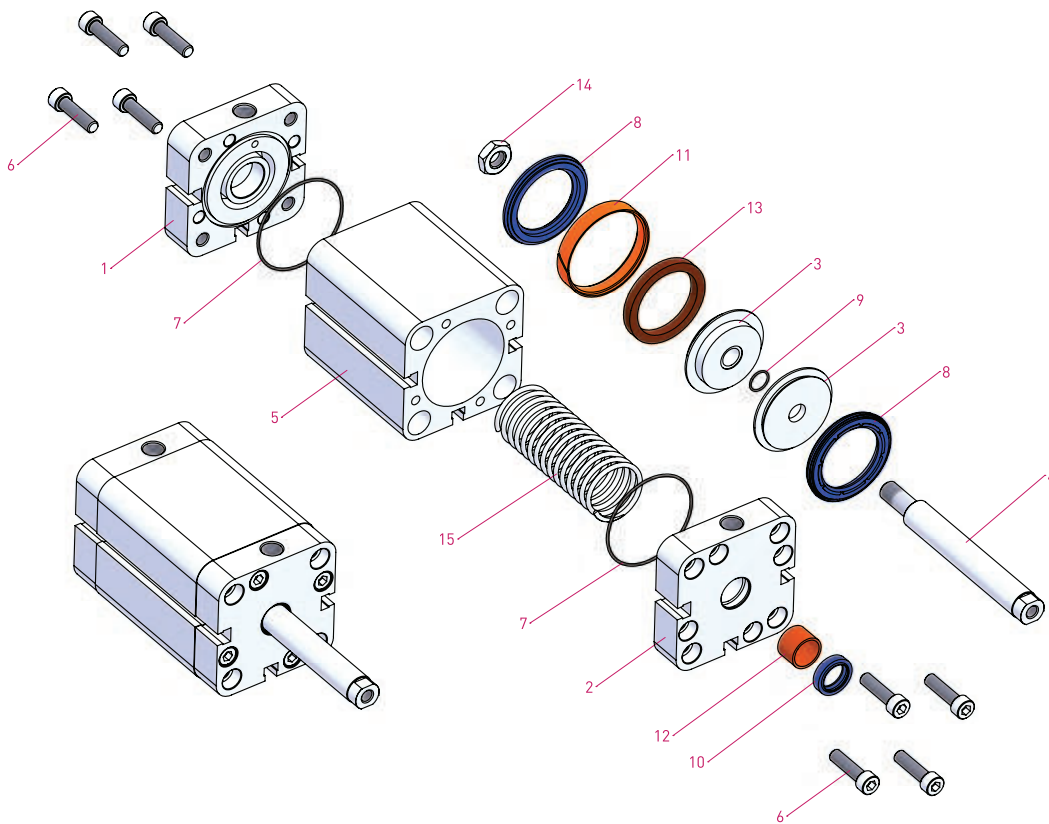
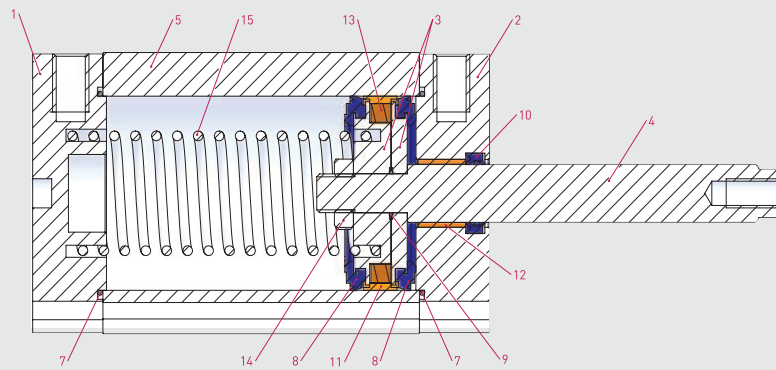
Витон (FKM) : (-30°C) - (+150°C)

Макс. рабочее давление:

10 Бар

Усилие:

Цилиндр Ø mm	Шток Ø mm	Теоретическое усилие при (6 бар)	
		Прямой ход(N)	Обратный ход(N)
32	12	16	384
40	12	23	642
50	16	30	1002
63	16	35	1682
80	20	60	2715
100	25	100	4231

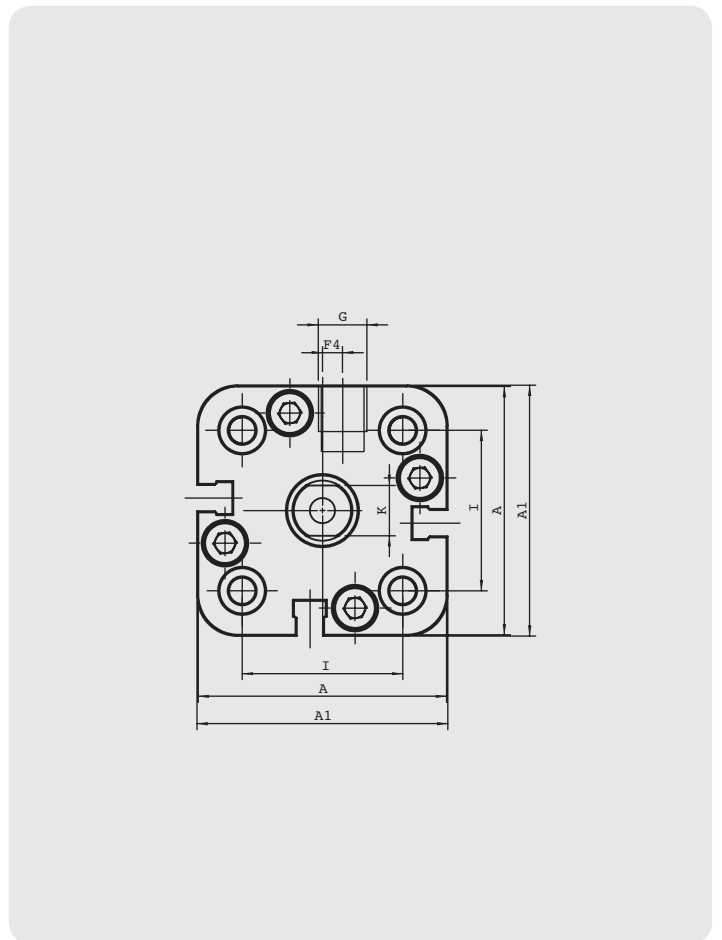
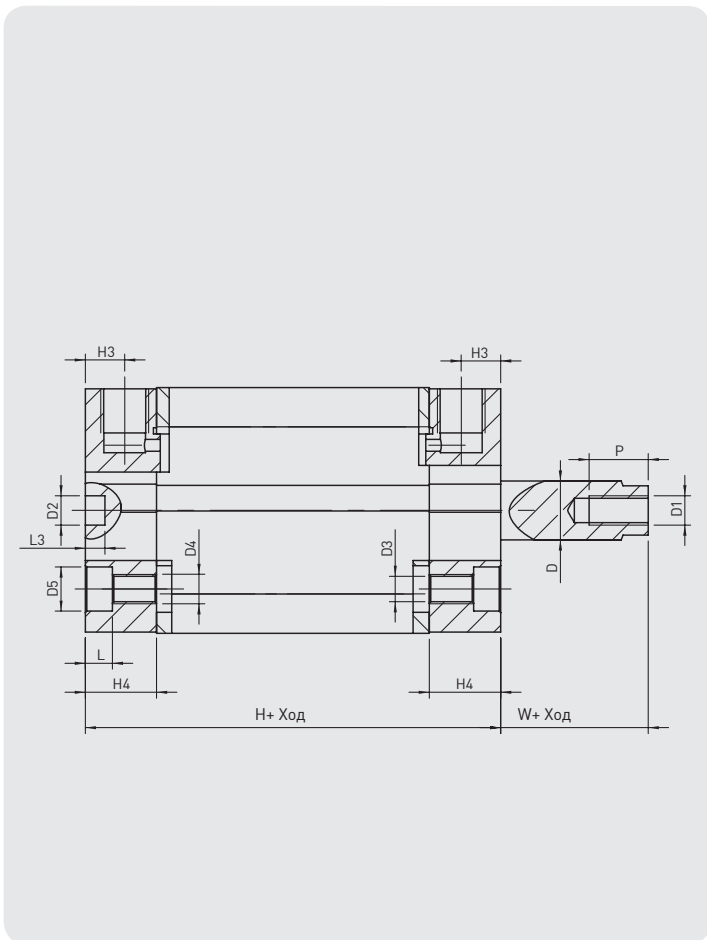


№	Название элемента	Материал	Кол-во
1	Задняя крышка	Алюминий	1
2	Передняя крышка	Алюминий	1
3	Поршень	Алюминий	2
4	Шток	X20 Cr13 твердое покрытие	1
5	Гильза	Al Mg Si 0,5 + элксаловое покрытие	1
6	Болт	Нержавеющая сталь	8
7	O-ring уплотнение	NBR	2
8	Уплотнение поршня	PU	2

№	Название элемента	Материал	Кол-во
9	O-ring уплотнение	NBR	1
10	Уплотнение штока	PU	1
11	Направляющая лента	Полиацеталь	1
12	Направляющая втулка	CSB-40	1
13	Магнит		1
14	Гайка	Гальванизированная сталь	1
15	Пружина	Гальванизированная сталь	1



РКЕ-А Серия
Compact - Ø32 - Ø100



Цилиндр Ø mm	A	A1	D Ø	D1 Ø	D2 Ø	D3 Ø	D4 Ø	D5 Ø	F4	G	H	H3	H4	I	K	L	L3	P	W
32	49,5	50	12	M6	6	5,2	M6	9	4	1/8"	44,5	8	14,5	32	10	5,5	4	12	6
40	57,5	58	12	M6	6	5,2	M6	9	3	1/8"	45,5	8	14,75	42	10	5,5	4	12	6,5
50	66,5	67	16	M8	6	6,7	M8	10,5	0	1/8"	45,5	8	14,75	50	13	6,5	4	12	7,5
63	79,5	80	16	M8	8	8,7	M10	13,5	0	1/8"	50	8	14,75	62	13	8,5	4	14	7,5
80	99,5	100	20	M10	8	8,7	M10	13,5	0	1/8"	56	8,5	16,5	82	17	8,5	4	15	8
100	123,5	124	25	M12	8	8,7	M10	13,5	0	1/4"	66,5	10,5	19,75	103	22	8,5	4	20	10

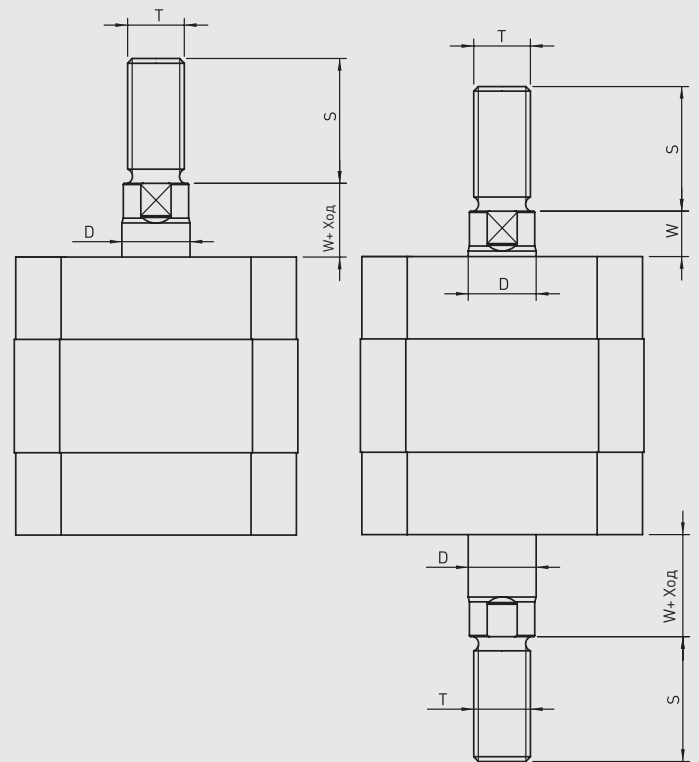
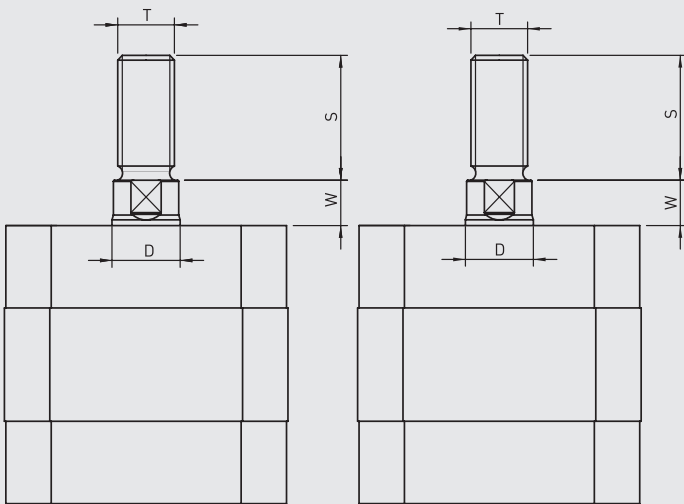


PK-T

PKS-T

PKE-T

PKD-T



Тип цилиндра	Цилиндр \varnothing mm	D	S	T	W
	32	12	22	M10x1.25	6
	40	12	22	M10x1.25	6.5
PK-PKS	50	16	24	M12x1.25	7.5
PKE-PKD	63	16	24	M12x1.25	7.5
	80	20	32	M16x1.5	8
	100	25	40	M20x1.5	10

КОМПАКТНЫЕ
ПНЕВМАТИЧЕСКИЕ ЦИЛИНДРЫ
СЕРИИ РКЕ-А Ø16-Ø25





РКЕ-А СЕРИЯ

КОМПАКТ - Ø16 - Ø25 - ISO 21287

ОДНОСТОРОННЕГО ДЕЙСТВИЯ С ПРУЖИНОЙ И МАГНИТОМ НА ПОРШНЕ

ОБЕСПЕЧИВАЕТ МИНИМАЛЬНОЕ ПОТРЕБЛЕНИЕ ВОЗДУХА И СОКРАЩАЕТ ЗАТРАТЫ НА ОБОРУДОВАНИЕ



РКЕ: ОДНОСТОРОННЕГО ДЕЙСТВИЯ (ПРУЖИНА СЗАДИ)



РКЕ-А: ОДНОСТОРОННЕГО ДЕЙСТВИЯ С БЕСКОНТАКТНЫМ ОПРОСОМ ПОЛОЖЕНИЯ (ПРУЖИНА СЗАДИ)

Пример заказа:

РКЕ-А

Код продукта

020-025

Ø Цилиндра
Ход

R1

Варианты
модификаций

ВАРИАНТЫ МОДИФИКАЦИЙ:

R1: Шток из нержавеющей стали (SS 304-SS 316)

R4: Гайка штока из нержавеющей стали (SS 304)

R5: Шток поршня из СК45 (твердое покрытие)

M1: Удлиненная резьба на штоке

M2: Внутренняя резьба на штоке

M3: Специальная резьба на штоке

M4: Удлиненный шток поршня

K4: Уплотнение штока поршня из Витона

Рабочая среда:

Сжатый воздух. Возможна работа со смазкой (впоследствии требуется постоянная смазка)

Температура окружающей среды:

Полиуретан (PU) : (-20°C) - (+80°C)

Витон (FKM) : (-30°C) - (+150°C)

Макс. рабочее давление:

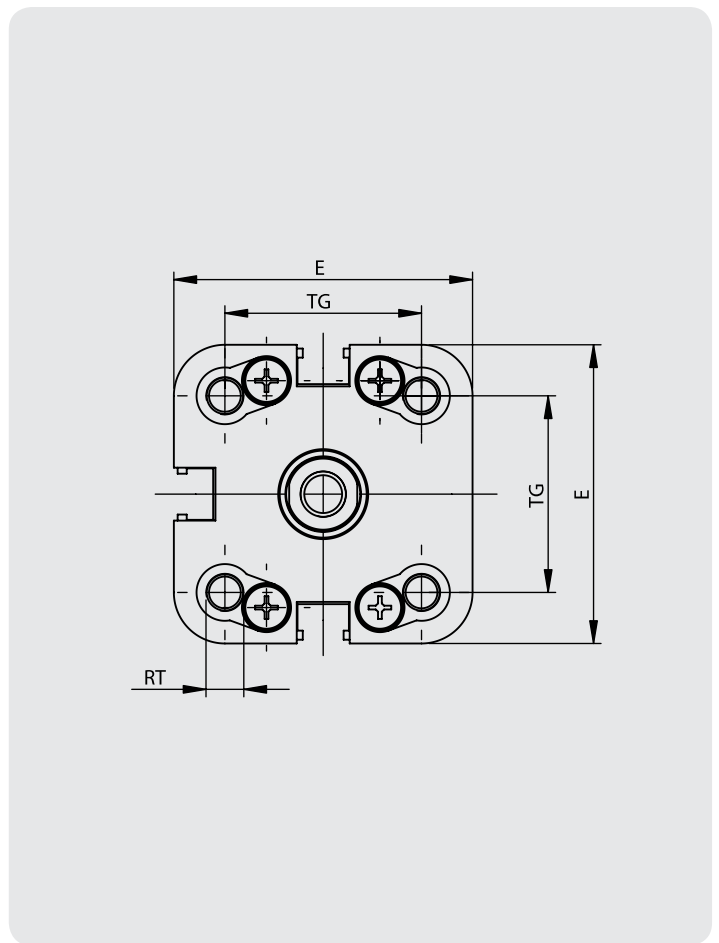
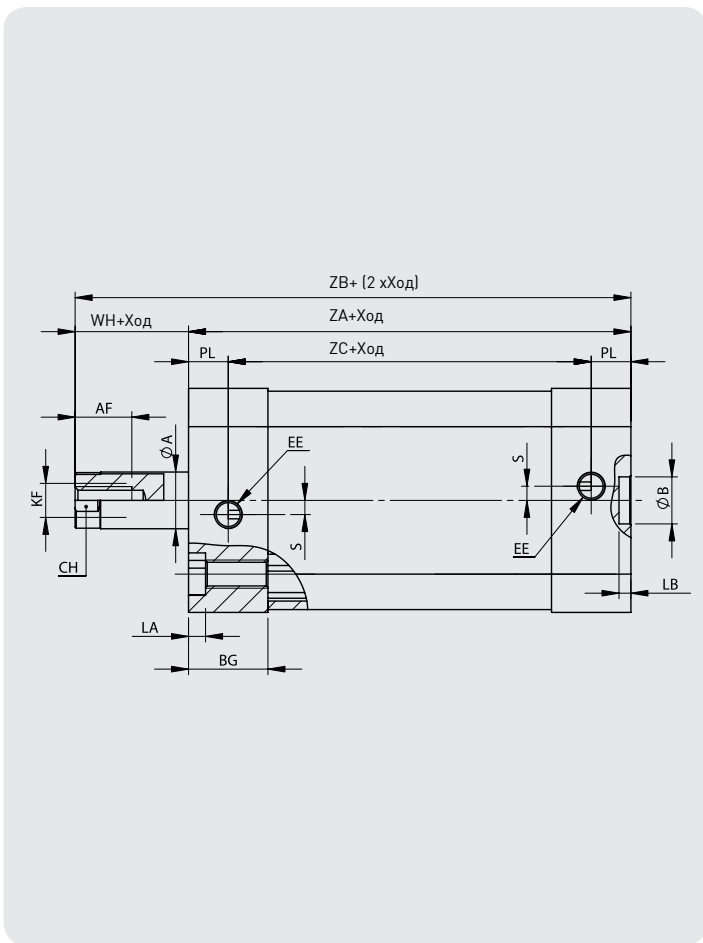
10 Бар

Усилие:

Цилиндр Ømm	Шток Ømm	Теоретическое усилие при (6 бар)	Теоретическое усилие при (6 бар)											
			Прямой ход (N)	Обратный ход(N)										
				Ход 5		Ход 10		Ход 15		Ход 20		Ход 25		
F1	F2	F1	F2	F1	F2	F1	F2	F1	F2	F1	F2			
16	8	81	5	6	4	6	3	6	2	6	1	6		
20	10	118	8	9	7	9	6	9	5	9	4	9		
25	10	201	19	22	16	22	13	22	10	22	7	22		



РКЕ-А серия
COMPACT - Ø16 - Ø25 - ISO 21287

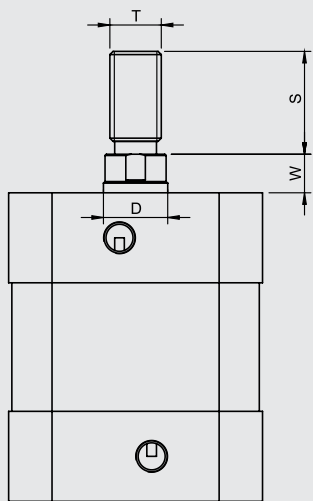
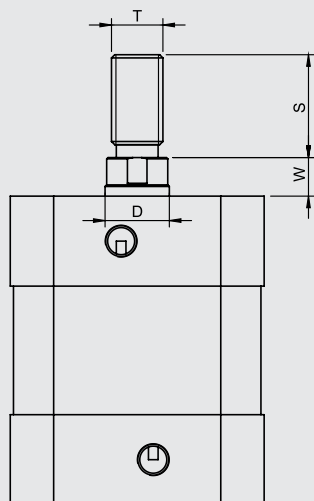


Цилиндр Ø mm	ØA	CH	AF	WH	ZA	ZB	ZC	KF	EE	BG	TG	E	RT	LA	PL	ØB	LB	S
16	8	6	8	4,5	48	52,5	22	M4	M5x0.8	12,25	18	29	M4	3,5	8	6	4	0
20	10	9	10	6	37	43	23	M6x1	M5x0.8	14,25	22	36	M5x0.8	3	7	9	2,1	2,5
25	10	9	10	6	39	45	25	M6x1	M5x0.8	14	26	39,5	M5x0.8	3	7	9	2,1	2,5



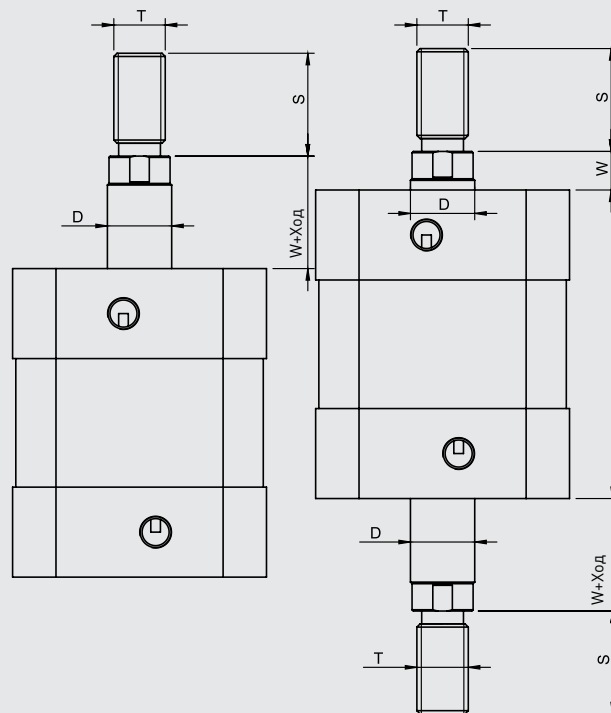
PK-T

PKS-T



PKE-T

PKD-T



Тип цилиндра	Цилиндр Ø mm	D	S	T	W
PK-PKS	16	8	20	M8x1.25	4,5
PK-PKS	20	10	16	M8x1.25	6
PKE-PKD	25	10	16	M8x1.25	6