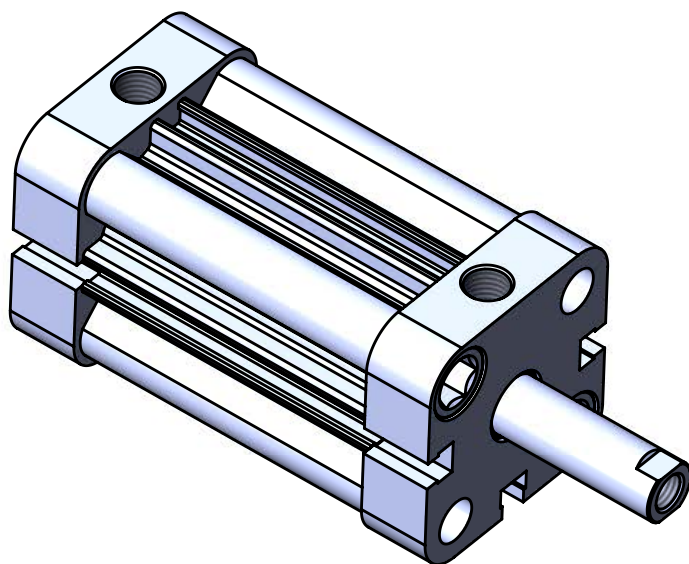
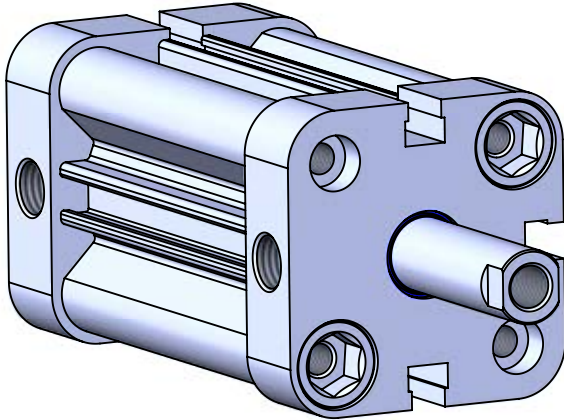


ISO 21287 КОМПАКТНЫЕ  
ПНЕВМАТИЧЕСКИЕ ЦИЛИНДРЫ  
СЕРИИ КСЕ-А Ø32- Ø100




**КСЕ-А СЕРИЯ**

СОМПАКТ - Ø32 - Ø100 - ISO 21287

ОДНОСТОРОННЕГО ДЕЙСТВИЯ С ПРУЖИНОЙ И МАГНИТОМ НА ПОРШНЕ

ОБЕСПЕЧИВАЕТ МИНИМАЛЬНОЕ ПОТРЕБЛЕНИЕ ВОЗДУХА И СОКРАЩАЕТ ЗАТРАТЫ НА ОБОРУДОВАНИЕ


**КСЕ:** ОДНОСТОРОННЕГО ДЕЙСТВИЯ (ПРУЖИНА СЗАДИ)

**КСЕ-А:** ОДНОСТОРОННЕГО ДЕЙСТВИЯ С БЕСКОНТАКТНЫМ ОПРОСОМ ПОЛОЖЕНИЯ (ПРУЖИНА СЗАДИ)

**Пример заказа:**
**КСЕ-А**

Код продукта

**032-025**

 Ø Цилиндра  
Ход

**M3**

 Варианты  
модификаций

**ВАРИАНТЫ МОДИФИКАЦИЙ:**

R1: Шток из нержавеющей стали (SS 304-SS 316)

R4: Гайка штока из нержавеющей стали (SS 304)

R5: Шток поршня из СК45 (твердое покрытие)

M1: Удлиненная резьба на штоке

M3: Специальная резьба на штоке

M4: Удлиненный шток поршня

K1: Уплотнения для t макс. 150°C (материал Витон)

K4: Уплотнение штока поршня из Витона

**Рабочая среда:**

Сжатый воздух. Возможна работа со смазкой (впоследствии требуется постоянная смазка)

**Температура окружающей среды:**

Полиуретан (PU) : (-20°C) - (+80°C)

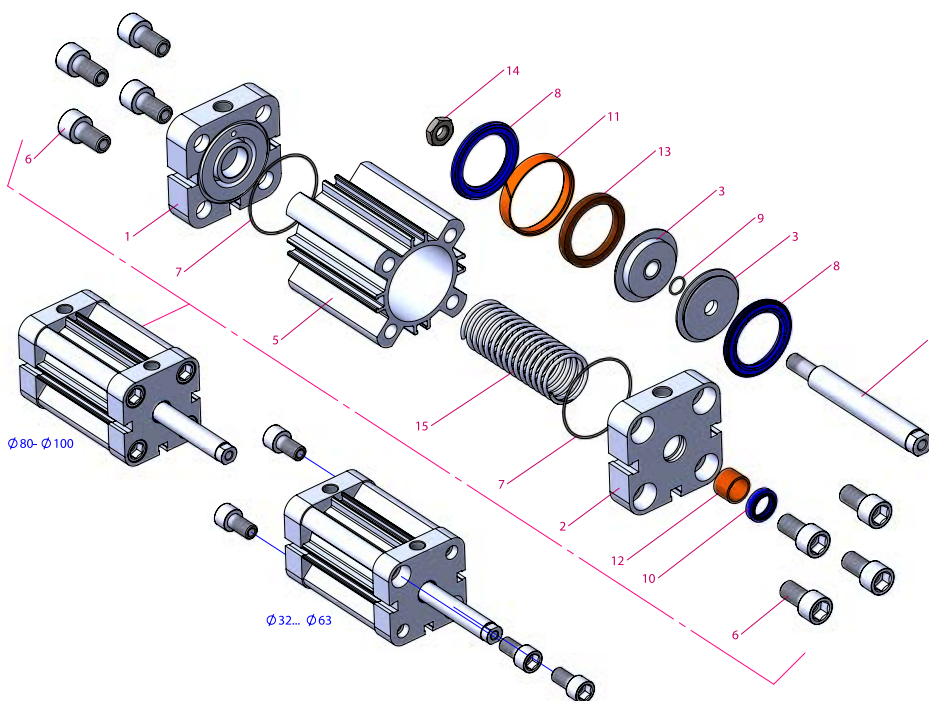
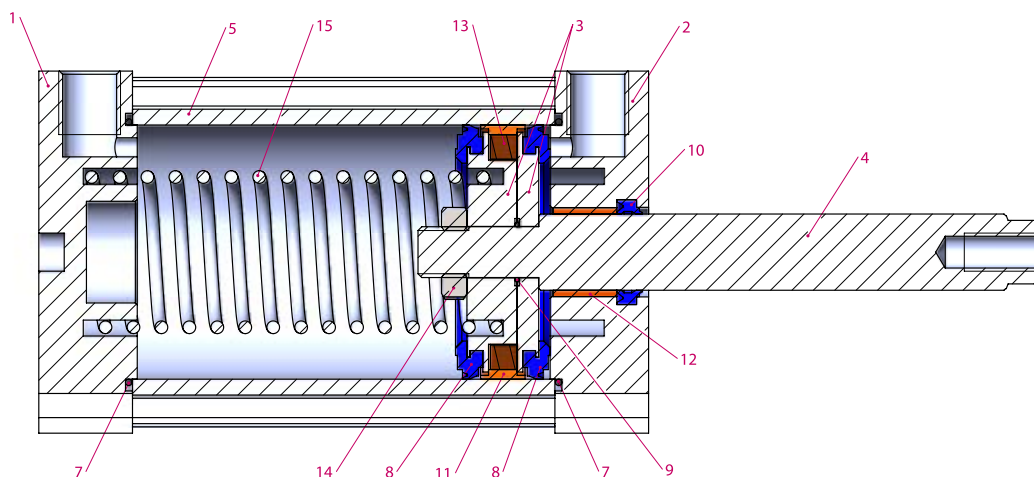
Витон (FKM) : (-30°C) - (+150°C)

**Макс. рабочее давление:**

10 Бар

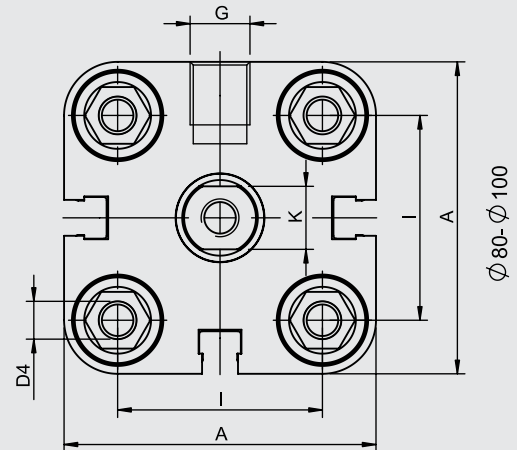
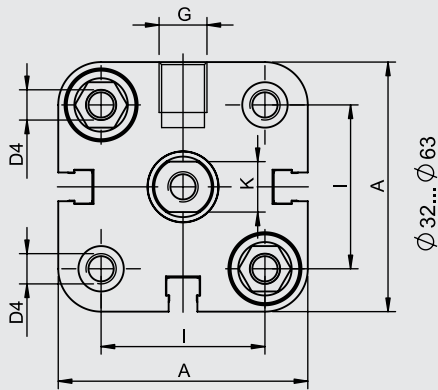
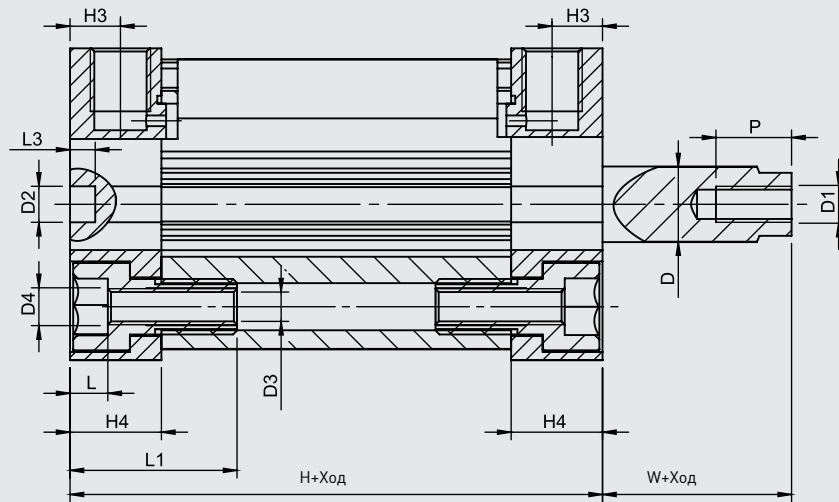
**Усилие:**

Цилиндр Ø mm	Шток Ø mm	Теоретическое усилие при (6 бар)	
		Прямой ход(N)	Обратный ход(N)
32	12	16	384
40	12	23	642
50	16	30	1002
63	16	35	1682
80	20	60	2715
100	20	100	4332

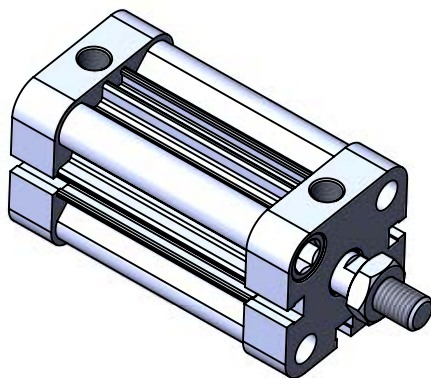


№	Название элемента	Материал	Кол-во
1	Задняя крышка	Алюминий	1
2	Передняя крышка	Алюминий	1
3	Поршень	Алюминий	2
4	Шток	X20Cr13 твердое хромо-вое покрытие	
5	Гильза	Al Mg Si 0,5 + элоксальное покрытие	1
6	Болт	SS 303 нержавеющая сталь	4-8
7	O-ring уплотнение	NBR	2
8	Уплотнение поршня	PU	2
9	O-ring уплотнение	NBR	1
10	Уплотнение штока	PU	1

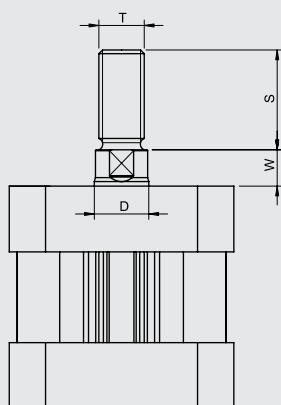
№	Название элемента	Материал	Кол-во
11	Направляющая лента	Полиацеталь	1
12	Направляющая втулка	CSB-40	1
13	Магнит		1
14	Гайка	Гальванизированная сталь	1
15	Пружина	Гальванизированная сталь	1



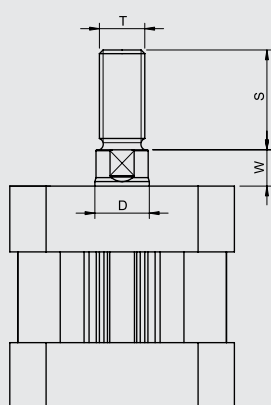
Цилиндр Ø mm	A	D Ø	D1 Ø	D2 Ø	D3 Ø	D4 Ø	G	H	H3	H4	I	K	L	L1	L3	P	W
32	49.5	12	M8	6	5.2	M6	1/8"	44.5	7,5	14.5	32.5	10	6	26.5	4	12	7
40	57	12	M8	6	5.2	M6	1/8"	46	7,5	14.75	38	10	6	26.5	4	12	7
50	65.5	16	M10	6	6.8	M8	1/8"	46.5	7,5	14.75	46.5	13	7	30.5	4	16	8
63	79.5	16	M10	8	6.8	M8	1/8"	50	7,5	14.75	56.5	13	7	30.5	4	16	8
80	96	20	M12	8	8.5	M10	1/8"	56.5	8,25	16.5	72	17	8.7	38.5	4	20	10
100	116	20	M12	8	8.5	M10	1/8"	67	10	19.75	89	17	8.7	38.5	4	24	10



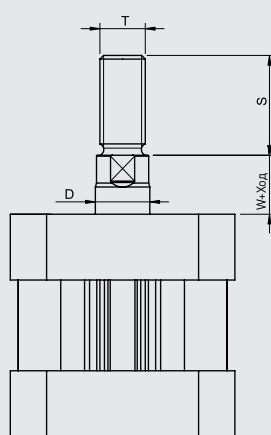
**KC-T**



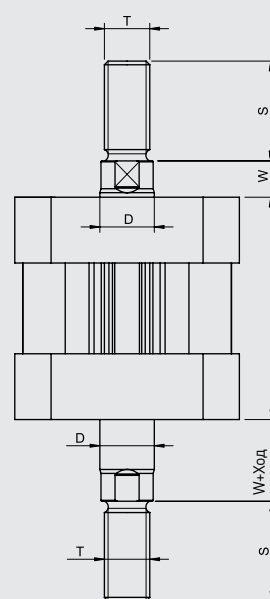
**KCS-T**



**KCE-T**



**KCD-T**



Тип цилиндра	Цилиндр Ø mm	D	S	T	W
<b>KC-KCS KCE-KCD</b>	32	12	19	M10x1.25	7
	40	12	19	M10x1.25	7
	50	16	22	M12x1.25	8
	63	16	22	M12x1.25	8
	80	20	28	M16x1.5	10
	100	20	32	M16x1.5	10