



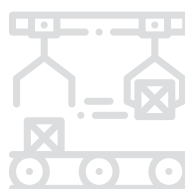
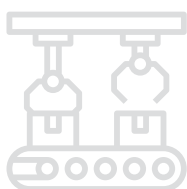
PV2 Серия

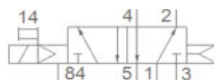
РАСПРЕДЕЛИТЕЛИ

- КОМПАКТНАЯ КОНСТРУКЦИЯ КОРПУСА, МАКСИМАЛЬНАЯ СКОРОСТЬ ПОТОКА
- НИЗКОЕ ЭНЕРГОПОТРЕБЛЕНИЕ
- СТАБИЛЬНОСТЬ И ДОЛГОВЕЧНОСТЬ
- КОРПУС, СОВМЕСТИМЫЙ С ИНДИВИДУАЛЬНЫМ ИСПОЛЬЗОВАНИЕМ И СОЕДИНЕНИЕМ С ПНЕВМООСТРОВОМ
- ВСТРОЕННЫЙ СВЕТОДИОДНЫЙ ИНДИКАТОР
- ПРЕИМУЩЕСТВО ОДНОСТОРОННЕГО КАБЕЛЬНОГО СОЕДИНЕНИЯ ВО ВСЕЙ СЕРИИ
- ВЫСОКАЯ ЧАСТОТА ПЕРЕКЛЮЧЕНИЯ

Пример заказа: PV2E-52D-M5

PV2- Серия	E Тип управления	52D- Функция	M5 Присоединение
PV2	E=Электромагнитное	2x32NC=3/2 нормально закрытый	M5
		2x32NO=3/2 нормально открытый	1/8"
		32NONC=3/2 нормально открытый и нормально закрытый	
		52= 5/2 с одной катушкой	
		52D=5/2 с двумя катушками	
		53C= 5/3 в средней позиции закрыт	
		53E= 5/3 выхлоп в средней позиции	
		53P= 5/3 под давлением в средней позиции	





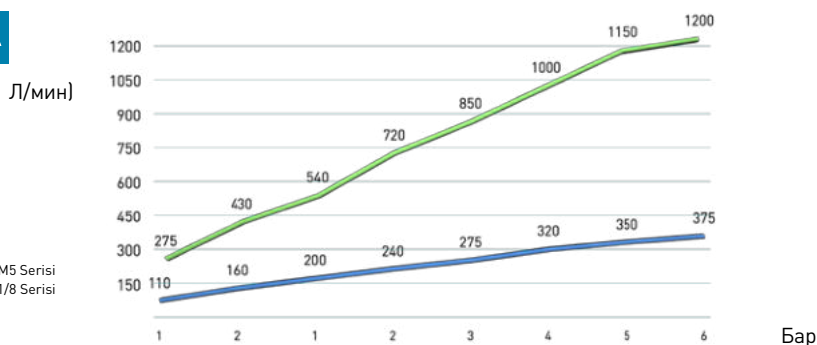
PV2 Серия

5/2 РАСПРЕДЕЛИТЕЛИ С ОДНОЙ КАТУШКОЙ

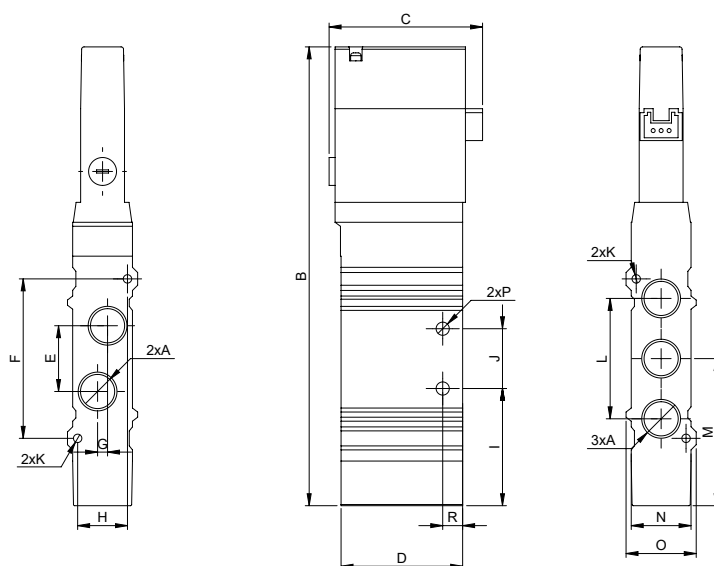


	PV2E-52-M5	PV2E-52-18
Общая техническая информация		
Мощность (Вт)	0.8	
Тип возврата распределителя	Пневматическая пружина	
Макс. рабочее давление (Бар)	12	
Рабочая температура (°C)	-20°C+80°C	
Рабочее давление (Бар)	0,2.....8	
Рекомендованная степень фильтрации (µm)	40	
Класс защиты	IP40	
Количество циклов за 1 сек.	6 циклов	
Время включения (с)	0,02	
Вес (г)	60	90

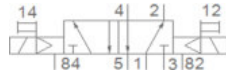
ГРАФИК СТАНДАРТНОГО РАСХОДА



РАЗМЕРЫ (мм)



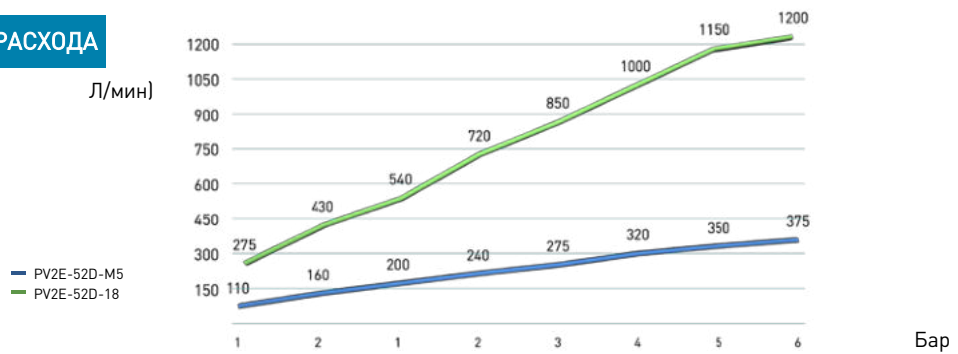
МОДЕЛЬ	A	B	C	D	E	F	G	H	I	J	K	L	M	N	O	P	R
PV2E-52-M5	M5	93,8	38,5	30,5	11	26	2	9,4	21,1	10,5	2,1	21	26,3	11	12,4	3,3	5
PV2E-52-18	1/8"	115,1	38,5	30,5	16,5	40	2,5	12,5	29,4	15	2,1	30,2	36,9	15	17,6	3,3	5



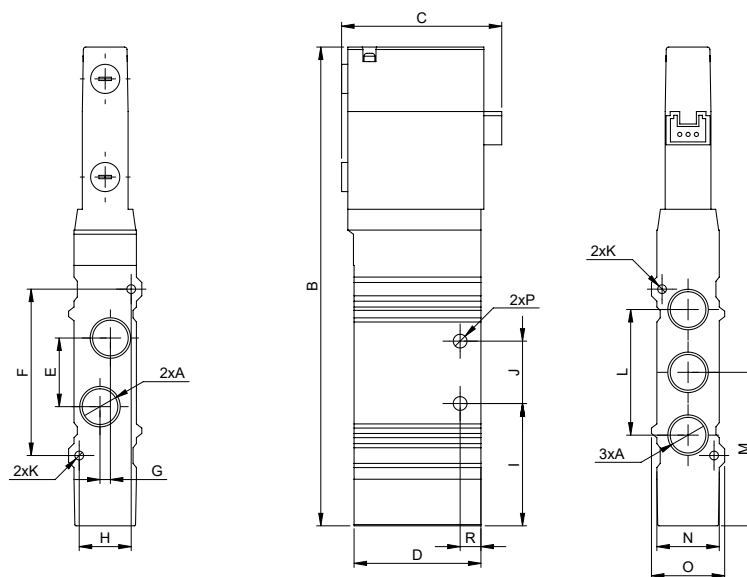
PV2 Серия 5/2 РАСПРЕДЕЛИТЕЛИ С ДВУМЯ КАТУШКАМИ

	PV2E-52D-M5	PV2E-52D-18
Общая техническая информация		
Мощность (Вт)		0.8
Тип возврата распределителя		Пневматическая пружина
Макс. рабочее давление (Бар)		12
Рабочая температура (°C)		-20°C+80°C
Рабочее давление (Бар)		0,2.....8
Рекомендованная степень фильтрации (µm)		40
Класс защиты		IP40
Количество циклов за 1 сек.		6 циклов
Время включения (с)		0,2
Вес (г)	65	100

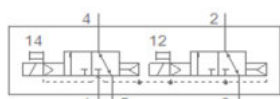
ГРАФИК СТАНДАРТНОГО РАСХОДА



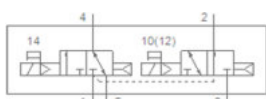
РАЗМЕРЫ (мм)



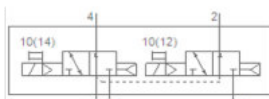
МОДЕЛЬ	A	B	C	D	E	F	G	H	I	J	K	L	M	N	O	P	R
PV2E-52D-M5	M5	93,8	38,5	30,5	11	26	2	9,4	21,1	10,5	2,1	21	26,3	11	12,4	3,3	5
PV2E-52D-18	1/8"	115,1	38,5	30,5	16,5	40	2,5	12,5	29,4	15	2,1	30,2	36,9	15	17,6	3,3	5



2x3/2 нормально закрытый



3/2 нормально закрытый +
3/2 нормально открытый



2x3/2 нормально открытый

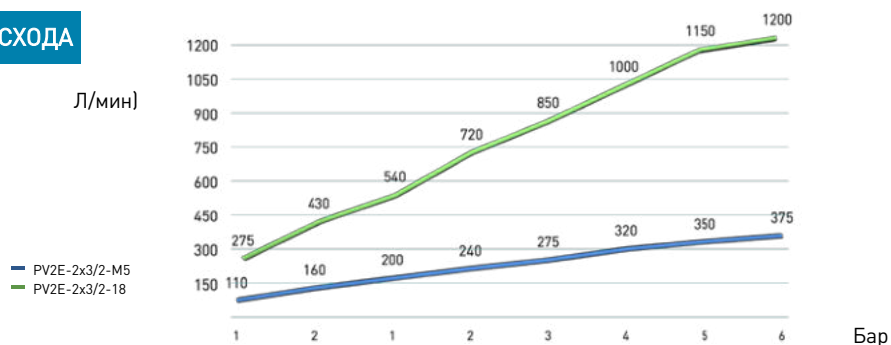


PV2 Серия

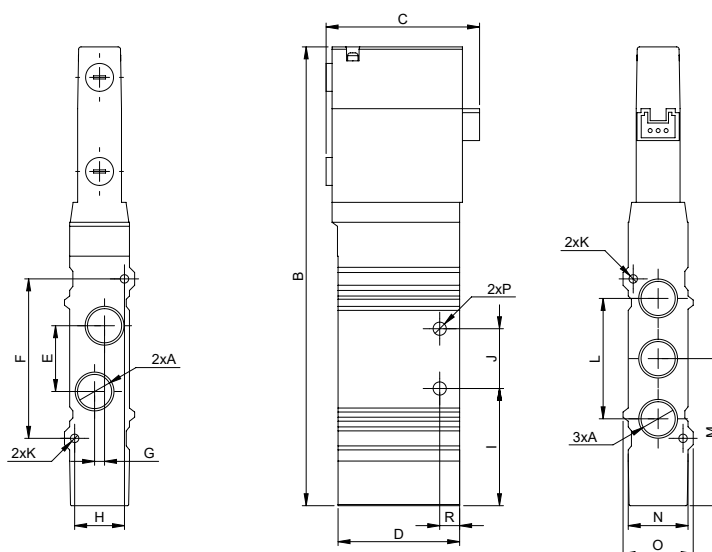
2x3/2 РАСПРЕДЕЛИТЕЛИ

	PV2E-2x3/2-M5	PV2E-2x3/2-18
Общая техническая информация		
Мощность (Вт)	0.8	
Тип возврата распределителя	Пневматическая пружина	
Макс. рабочее давление (Бар)	12	
Рабочая температура (°C)	-20°C+80°C	
Рабочее давление (Бар)	0,2.....8	
Рекоменд. степень фильтрации (µm)	40	
Класс защиты	IP40	
Количество циклов за 1 сек.	6 циклов	
Время включения (с)	0,02	
Вес (г)	65	100

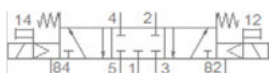
ГРАФИК СТАНДАРТНОГО РАСХОДА



РАЗМЕРЫ (мм)



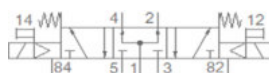
МОДЕЛЬ	A	B	C	D	E	F	G	H	I	J	K	L	M	N	O	P	R
PV2E-2x3/2-M5	M5	93,8	38,5	30,5	11	26	2	9,4	21,1	10,5	2,1	21	26,3	11	12,4	3,3	5
PV2E-2x3/2-18	1/8"	115,1	38,5	30,5	16,5	40	2,5	12,5	29,4	15	2,1	30,2	36,9	15	17,6	3,3	5



5/3 в средней позиции закрыт



5/3 выхлоп в средней позиции



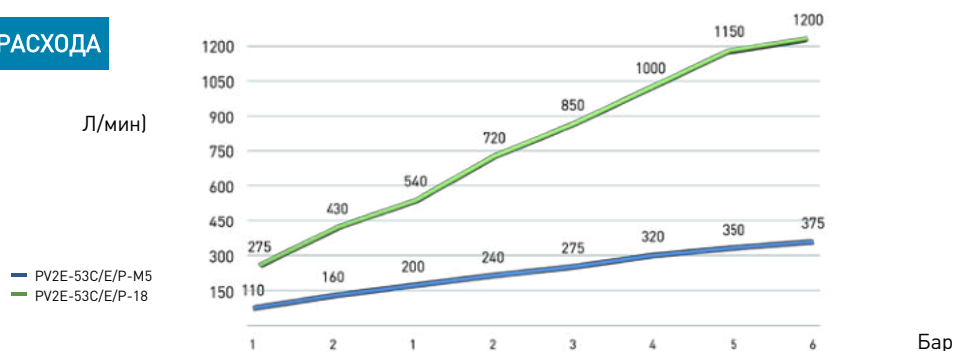
5/3 в средней позиции под давлением



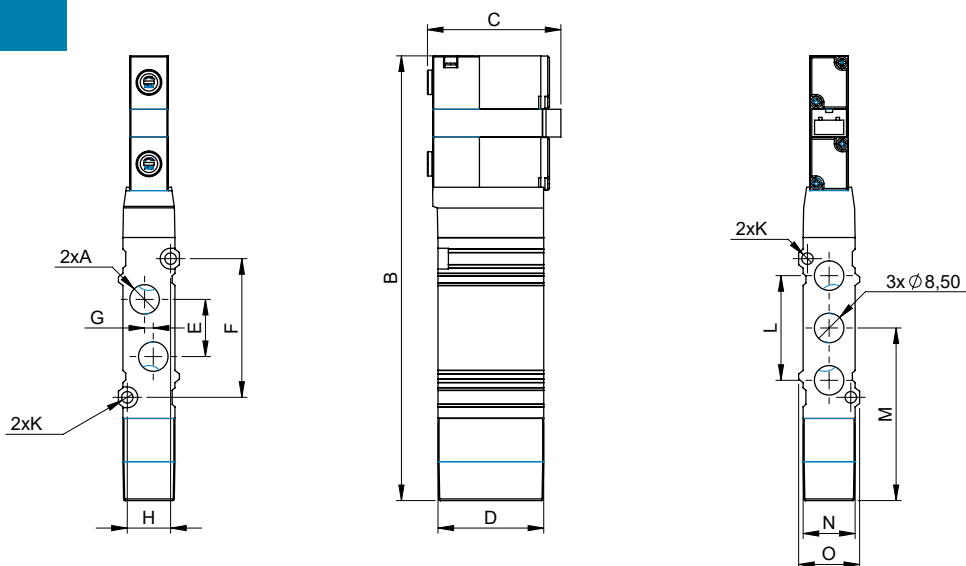
PV2 Серия 5/3 РАСПРЕДЕЛИТЕЛИ

	PV2E-53C/E/P-M5	PV2E-53C/E/P-18
Общая техническая информация		
Мощность (Вт)		0.8
Тип возврата распределителя		Пневматическая пружина
Макс. рабочее давление (Бар)		12
Рабочая температура (°C)		-20°C+80°C
Рабочее давление (Бар)		0,2.....8
Рекоменд. степень фильтрации (µm)		40
Класс защиты		IP40
Количество циклов за 1 сек. (s)		6 циклов
Время включения (с)		0,02
Вес (г)	70	110

ГРАФИК СТАНДАРТНОГО РАСХОДА



РАЗМЕРЫ (мм)



МОДЕЛЬ	A	B	C	D	E	F	G	H	K	L	M	N	O
PV2E-53C-M5	M5	102,8	38,5	30,5	11	26	2	9,4	2,1	21	35,3	11	12,4
PV2E-53C-18	1/8"	128,3	38,5	30,5	16,5	40	2,5	9,4	3,3	30,2	49,8	15	17,6