

**ISO 6432**  
ПНЕВМАТИЧЕСКИЕ ЦИЛИНДРЫ  
СЕРИЯ RM-A Ø8 - Ø25



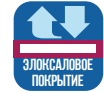


## PM-A СЕРИЯ

ISO 6432 - Ø8 - Ø25

ДВУХСТОРОННЕГО ДЕЙСТВИЯ С  
МАГНИТОМ НА ПОРШНЕ

ШТОК И ГИЛЬЗА ИЗГОТОВЛЕННЫ ИЗ  
НЕРЖАВЕЮЩЕЙ СТАЛИ, ВЫСОКАЯ  
СКОРОСТЬ РАБОТЫ



**PM-A: ДВУХСТОРОННЕГО  
ДЕЙСТВИЯ С БЕСКОНТАКТНЫМ  
ОПРОСОМ ПОЛОЖЕНИЯ**

### Пример заказа:

PM-A

Код продукта

25- 050

Ø Цилиндра  
Ход

SF RC

Принадлежности  
для монтажа

K1

Варианты  
модификаций

### ВАРИАНТЫ МОДИФИКАЦИЙ:

R1: Шток из нержавеющей стали (SS 304-SS 316)

R4: Гайка штока из нержавеющей стали (SS 304)

R5: Шток поршня из SK45 (твердое покрытие)

M1: Удлиненная резьба на штоке

M2: Внутренняя резьба на штоке

M3: Специальная резьба на штоке

M4: Удлиненный шток поршня

E2: Крышки из нержавеющей стали (SS 304-SS316)

K1: Уплотнения для t макс. 150°C (материал Витон)

K3: Уплотнения NBR

K4: Уплотнение штока поршня из Витона

### Рабочая среда:

Сжатый воздух. Возможна работа со смазкой  
(впоследствии требуется постоянная смазка)

### Температура окружающей среды:

Полиуретан (PU) : (-20°C) - (+80°C)

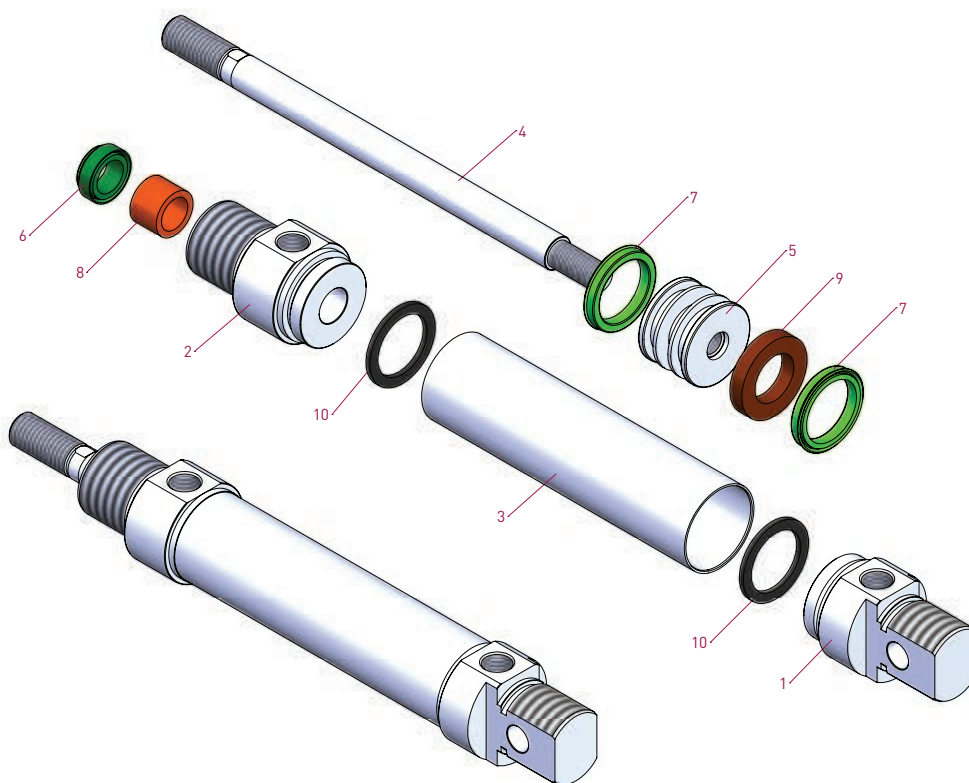
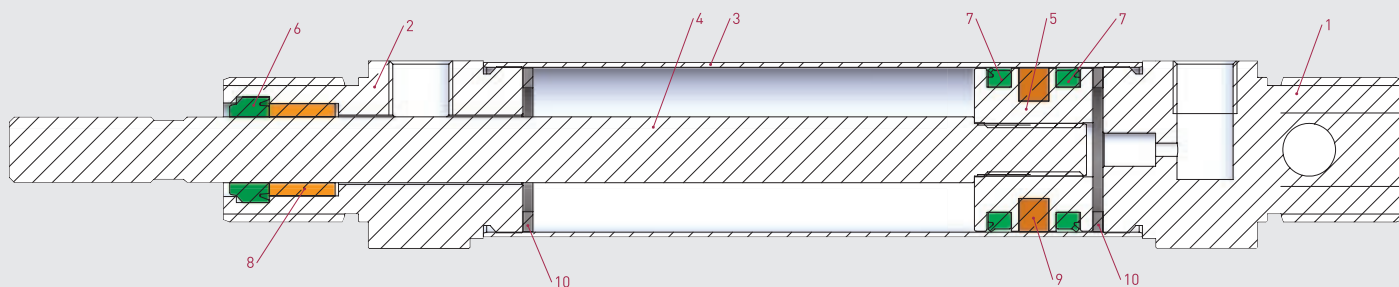
Витон (FKM) : (-30°C) - (+150°C)

### Макс. рабочее давление:

10 Бар

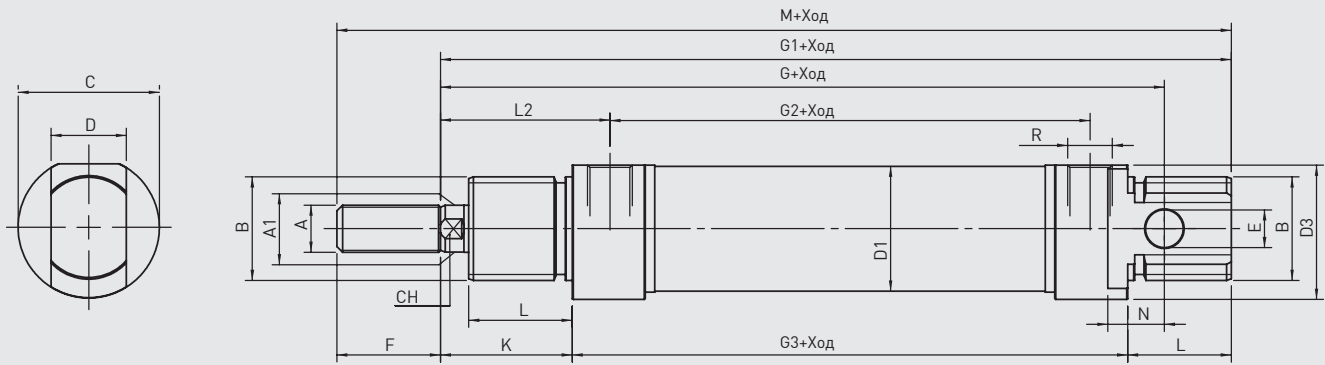
### Усилие:

Цилиндр Ø mm	Шток Ø mm	Теоретическое усилие при (6 бар)	
		Прямой ход(N)	Обратный ход(N)
8	4	24	15
10	4	41	32
12	6	55	38
16	6	105	88
20	8	165	141
25	10	266	219



№	Название элемента	Материал	Кол-во
1	Задняя крышка	Алюминий	1
2	Передняя крышка	Алюминий	1
3	Гильза	SS 304 нержавеющая сталь	1
4	Шток	SS 303 нержавеющая сталь	1
5	Поршень	Латунь	1

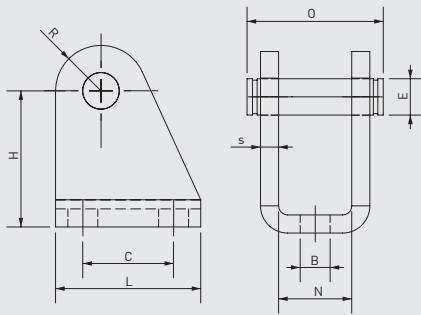
№	Название элемента	Материал	Кол-во
6	Уплотнение штока	PU	1
7	Уплотнение поршня	PU	2
8	Направляющая втулка	Спеченная бронза	1
9	Магнит		1
10	Буфер	NBR	2



**РМА-А серия**  
ISO 6432 - Ø8- Ø25

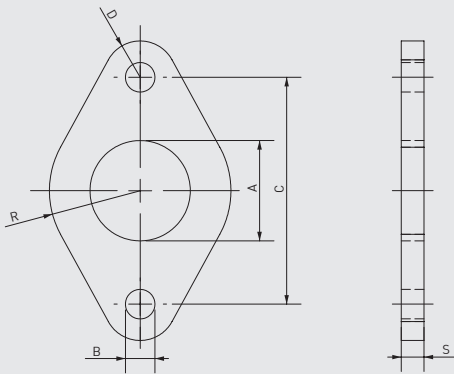
Цилинр Ø mm	A	A1	B	C	D	D1	D3	E	F	G	G1	G2	G3	K	L	L2	N	CH	R	M
8	M4	4	M12x1.25	16	8	9,27	15	4	12	64	74	36	46	16	12	21	6	/	M5	86
10	M4	4	M12x1.25	16	8	11,27	15	4	12	64	74	36	46	16	12	21	6	/	M5	86
12	M6	6	M16x1.5	19	12	13,27	18	6	16	75	88	38	48	22	18	27	9	5	M5	104
16	M6	6	M16x1.5	19	12	17,27	18	6	16	82	93	44	53	22	18	27	9	5	M5	109
20	M8	8	M22x1.5	27	16	21,27	25,5	8	20	95	111	51,5	67	24	20	32	12	7	1/8" G	131
25	M10x1.25	10	M22x1.5	30	16	26,5	28,5	8	22	104	118	52	68	28	22	36	12	9	1/8" G	140

### SF Опорная стойка



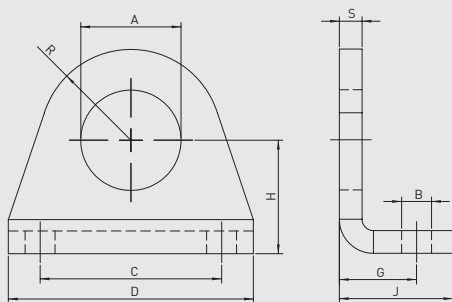
Цилиндр Ø mm	B H13	E f8	C JS13	H ±0.2	L	N E9	O	R max	S ±0.2
8-10	4,5	4	12,5	24	20	8,1	17	5	2,5
12-16	5,5	6	15	27	25	12,1	23	7	3
20-25	6,6	8	20	30	32	16,1	29,5	10	4

### FM Фланцевое крепление



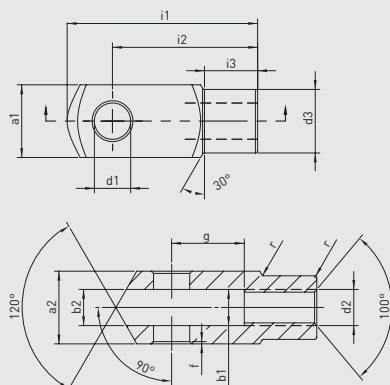
Цилиндр Ø mm	A +0.3 +0.1	B H13	C JS13	R ±0.2	G ±0.2	S ±0.2
8-10	12	4,5	30	11	5	3
12-16	16	5,5	40	15	6	4
20-25	22	6,6	50	20	8	5

### FM Монтажная лапа

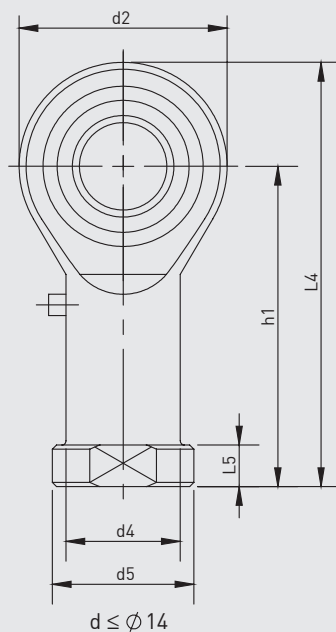
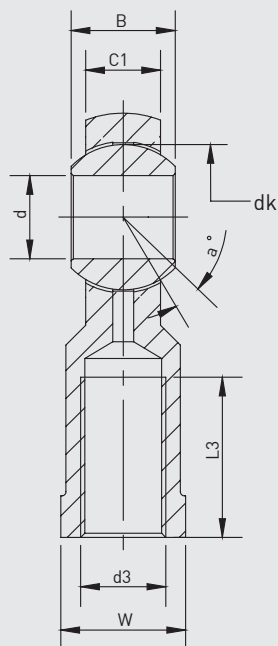


Цилиндр Ø mm	A +0.2 +0.1	B H13	C JS13	D	G +0.3 0	H ±0.2	J	R max	S ±0.2
8-10	12	4,5	25	35	11	16	16	10	3
12-16	16	5,5	32	42	14	20	20	12,5	4
20-25	22	6,6	40	54	17	25	25	20	5

### RC Вилкообразная головка



Цилиндр Ø mm	d1 H9	g ±0.5	a1 h11	a2 +0.3 -0.16	b1 B13	b2	d2 6H	d3 ±0.3	f ±0.2	i1 ±0.5	i2	i3 ±0.2	r
8-10	4	8	8	8	4	4	M4x0.70	8	0,5	21	16	6	0,5
12-16	6	12	12	12	6	6	M6x1.00	10	0,5	31	24	9	0,5
20	8	16	16	16	8	8	M8x1.25	14	0,5	42	32	12	0,5
25	10	20	20	20	10	10	M10x1.25	18	0,5	52	40	15	0,5



№ элемента	Размеры (мм)													
	d	d3 6H	B	C1	w	L3 min	d2	L4	h1	L5	d4	d5	dk	a°
KMB 6	6	M6x1.0	9	6,75	11	12	18	39	30	5	10	13	12,7	13
KMB 8	8	M8x1.25	12	9	14	16	22	47	36	5	12,5	16	15,875	14
KMB 10-1	10	M10x1.25	14	10,5	17	20	26	56	43	6,5	15	19	19,05	13