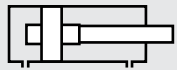
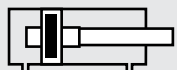
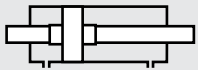
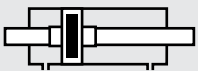


ISO 1552
ПНЕВМАТИЧЕСКИЕ ЦИЛИНДРЫ
СЕРИЯ РМТ Ø32 - Ø100



**PMT СЕРИЯ**

ISO 15552 - Ø32 - Ø100

ДЕМПФИРОВАНИЕ И
БЕСКОНТАКТНЫЙ ОПРОС
ПОЛОЖЕНИЯ (МАГНИТ НА ПОРШНЕ)ВЫСОКАЯ ПРОИЗВОДИТЕЛЬНОСТЬ,
МАЛЕНЬКИЙ ВЕС**PMT:** ДВУХСТОРОННЕГО ДЕЙСТВИЯ С
ДЕМПФИРОВАНИЕМ**PMT-A:** ДВУХСТОРОННЕГО ДЕЙСТВИЯ
С ДЕМПФИРОВАНИЕМ И
БЕСКОНТАКТНЫМ ОПРОСОМ
ПОЛОЖЕНИЯ**PMT-D:** ДВУХСТОРОННЕГО ДЕЙСТВИЯ
С ДЕМПФИРОВАНИЕМ И ДВУМЯ
ШТОКАМИ**PMT-AD:** ДВУХСТОРОННЕГО ДЕЙСТВИЯ
С ДЕМПФИРОВАНИЕМ, С
БЕСКОНТАКТНЫМ ОПРОСОМ
ПОЛОЖЕНИЯ И ДВУМЯ ШТОКАМИДемпфирование является стандартным для
этих изделий.**Усилие:**

Цилиндр Ø mm	Шток Ø mm	Теоретическое усилие при (6 бар)	
		Прямой ход(N)	Обратный ход(N)
32	12	482	415
40	16	754	633
50	20	1178	990
63	20	1870	1682
80	25	3016	2721
100	25	4712	4418

Пример заказа:

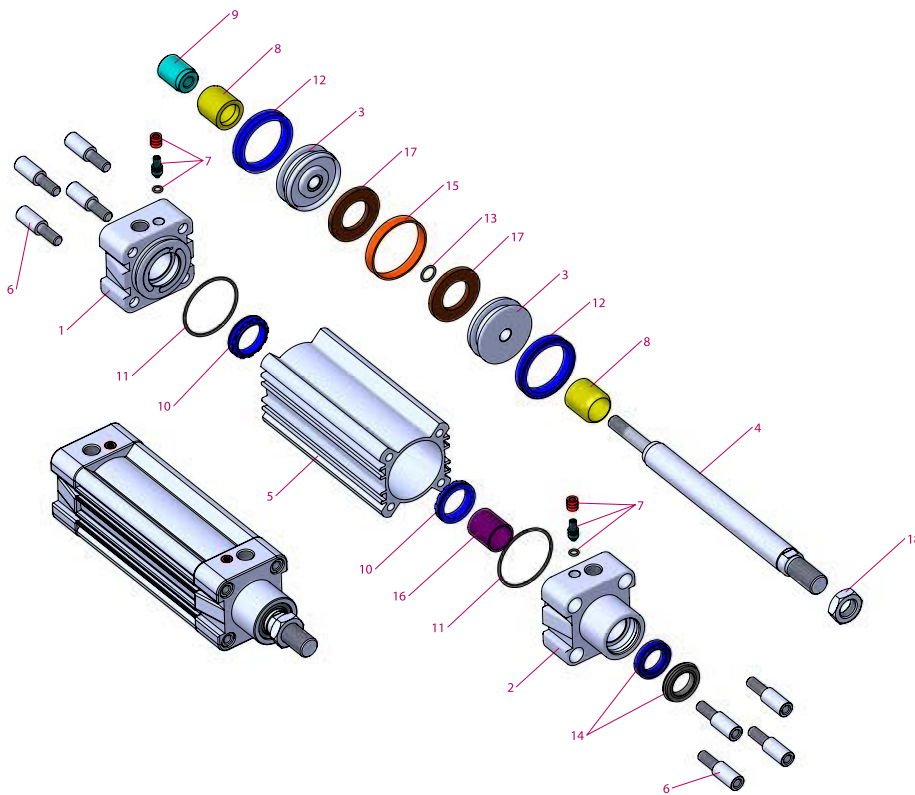
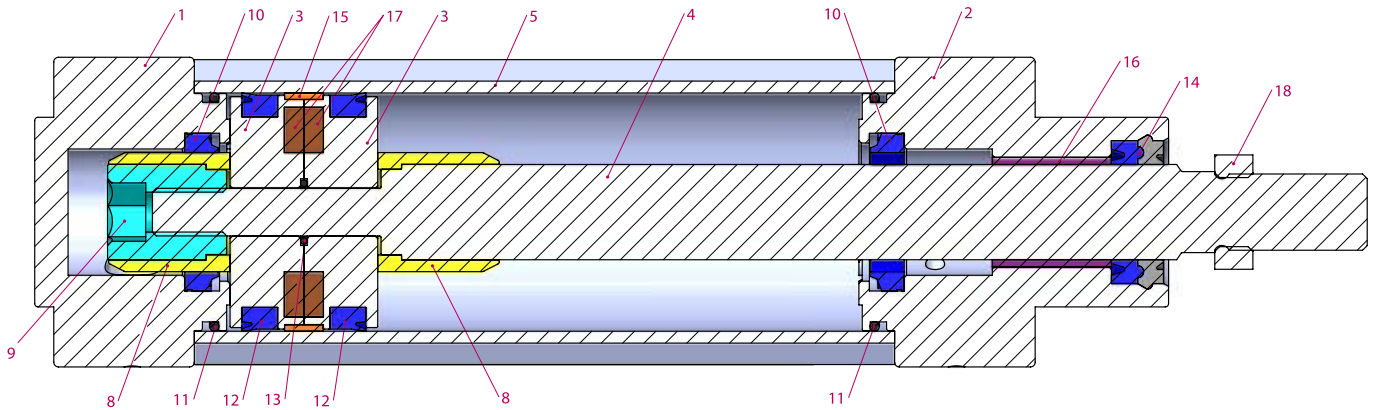
PMT-A	050-0100	SFWCFM RC	M4
Код продукта	Ø Цилиндра Ход	Принадлежности для монтажа	Варианты модификаций

ВАРИАНТЫ МОДИФИКАЦИЙ:

R1: Шток из нержавеющей стали (SS 304-SS 316)
 R3: Винты для крышек из нержавеющей стали (SS 304)
 R4: Гайка штока из нержавеющей стали (SS 304)
 R5: Шток поршня из SK45 (твёрдое покрытие)
 M1: Удлиненная резьба на штоке
 M2: Внутренняя резьба на штоке
 M3: Специальная резьба на штоке
 M4: Удлиненный шток поршня
 E1: Антикоррозийные алюминиевые крышки с
 твёрдым элоксальным покрытием
 K1: Уплотнения для t макс. 150°C (материал Витон)
 K2: Уплотнение штока поршня NBR + PA
 K3: Уплотнения NBR
 K4: Уплотнение штока поршня из Витона

Рабочая среда:Сжатый воздух. Возможна работа со смазкой
(впоследствии требуется постоянная смазка)**Температура окружающей среды:**Полиуретан (PU) : (-20°C) - (+80°C)
Витон (FKM) : (-30°C) - (+150°C)**Макс. рабочее давление:**

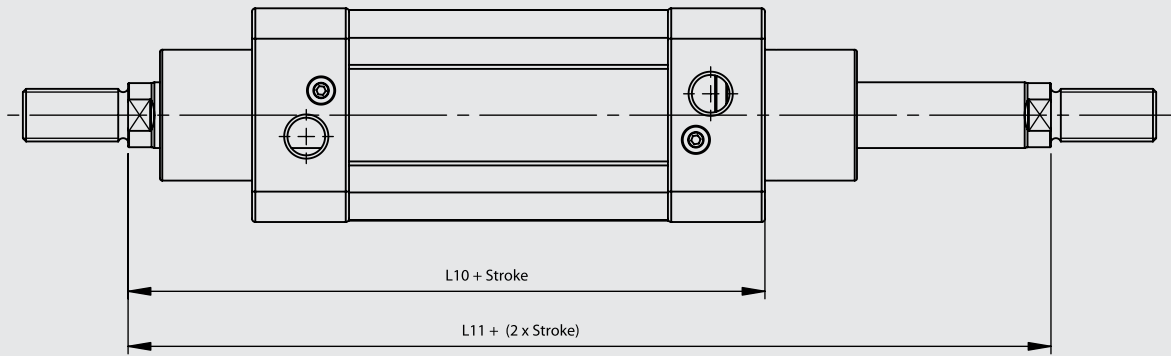
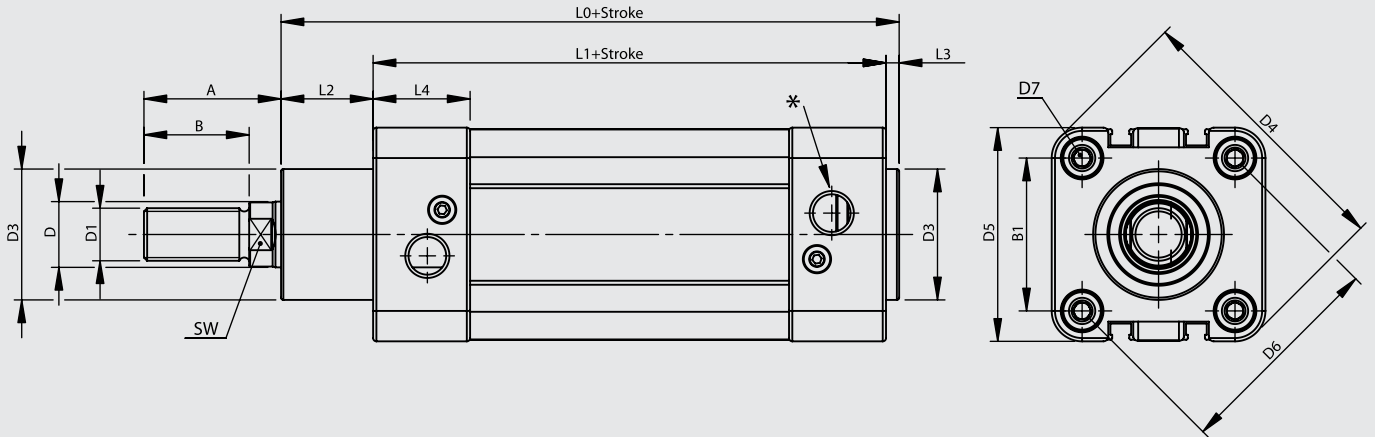
10 Бар



№	Название элемента	Материал	Кол-во
1	Задняя крышка	Алюминий	1
2	Передняя крышка	Алюминий	1
3	Поршень	Алюминий	2
4	Шток	X20 Cr13 твердое покрытие	1
5	Гильза	Al Mg Si 0,5 + элоксальное покрытие	1
6	Болт	Гальванизированная сталь	8
7	Демпфирующий винт	Латунь+AISI 303 NBR	2
8	Демпфирующий элемент	Полиацеталь	2
9	Демпфирующий элемент	Гальванизированная сталь	1
10	Демп. уплотнение	PU	2
11	O-ring уплотнение	NBR	2

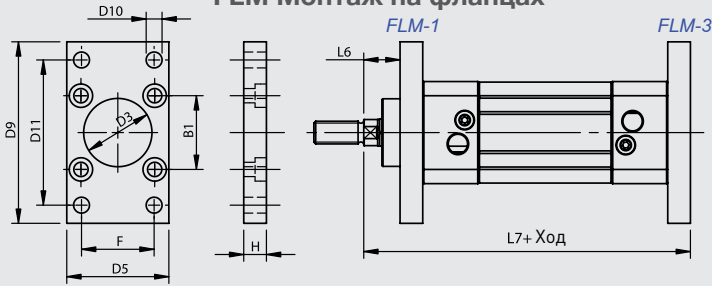
№	Название элемента	Материал	Кол-во
12	Уплотнение поршня	PU	2
13	O-ring уплотнение	NBR	1
14	Уплотнение штока	HYTREL + PU	1
15	Направляющая лента	Полиацеталь	1
16	Направляющая втулка	CSB-40	1
17	Магнит		2
18	Гайка	Гальванизированная сталь	1

Примечание:
Диаметр 32: в качестве материала демпфирующих элементов (поз. 8 и 9) используется латунь.

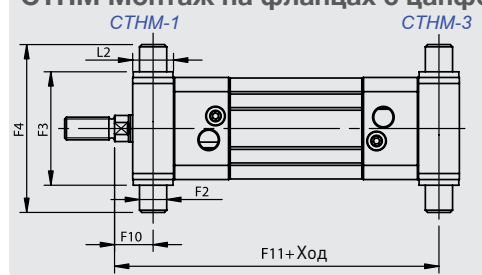


Цилиндр Ø mm	A	B	B1	D Ø	D1	D3 Ø	D4	D5	D6 Ø	D7	L0	L1	L2	L3	L4	L10	L11	SW	*
32	30	22	32.5	12	M10x1.25	30	59	45	46	M6	116	94	18	4	25	120	146	10	G1/8"
40	34	24	38	16	M12x1.25	35	70.2	54	53.7	M6	129	105	20	4	27	135	165	13	G1/4"
50	41	32	46.5	20	M16x1.5	40	84.2	65	65.7	M8	138	106	28	4	29.5	143	180	17	G1/4"
63	42	32	56.5	20	M16x1.5	45	99.5	76	80	M8	152	121	27	4	34.5	158	195	17	G3/8"
80	52	40	72	25	M20x1.5	45	123.8	94	101.8	M10	167	128	34	4	35	174	220	22	G3/8"
100	52.5	40	89	25	M20x1.5	55	148.8	112	125.9	M10	182.5	138	38.5	4	38	189	240	22	G1/2"

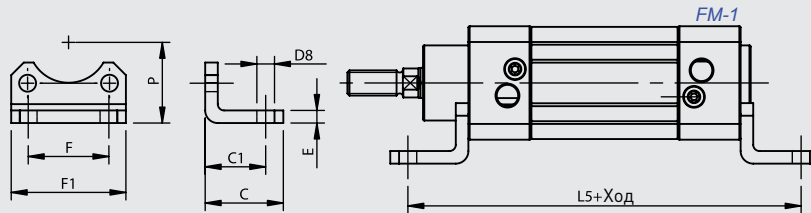
FLM Монтаж на фланцах



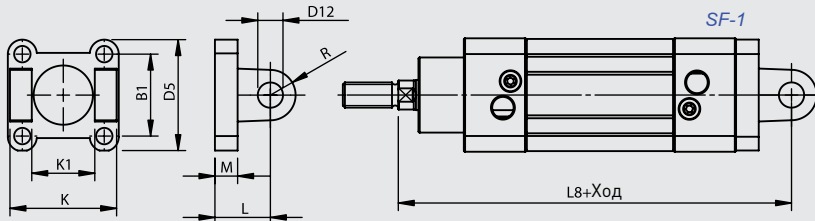
СТНМ Монтаж на фланцах с цапфой



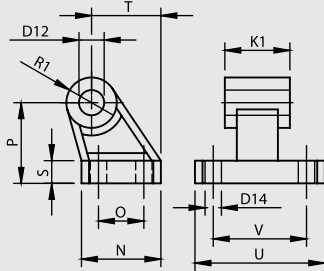
FM Монтаж на лапах



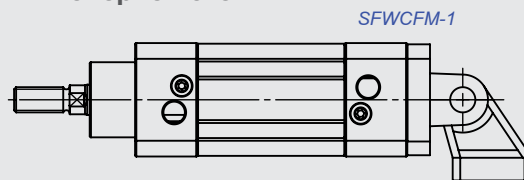
SF Фланец с осью



CFM Опорная стойка



SFWCFM Монтаж при помощи фланца с осью и опорной стойки



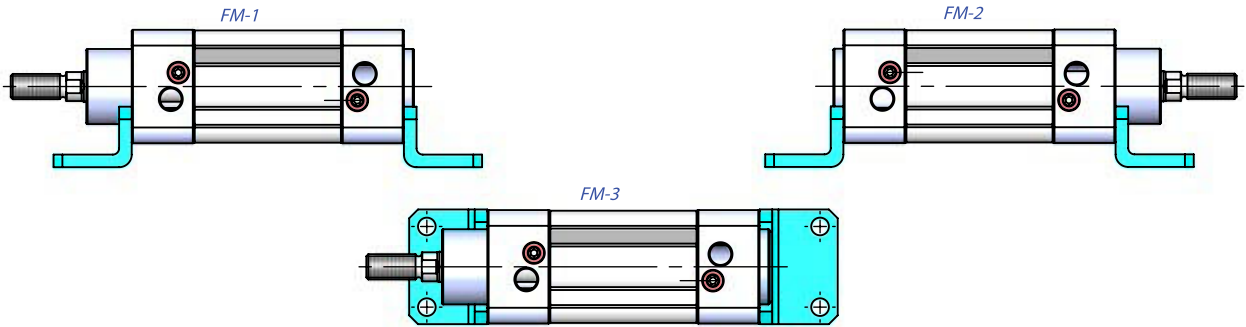
Цилиндр Ø mm	B1	C	C1	D3 Ø H11	D5	D8 Ø H14	D9	D10 Ø H13	D11 JS14	D12 Ø H9	D14 Ø H13	E	F JS14	F1	F2 Ø e9	F3 h14	F4	F10	F11
32	32.5	30	24	30	45	7	80	7	64	10	6.6	5	32	45.5	12	50	74	17	129
40	38	37	28	35	54	10	90	9	72	12	6.6	5	36	54.5	16	63	95	20	145
50	46.5	41	32	40	65	10	110	9	90	12	9	6	45	65	16	75	107	23	157
63	56.5	44	32	45	76	10	120	9	100	16	9	6	50	76	20	90	130	23.5	171.5
80	72	56	41	45	94	12	150	12	126	16	11	6	63	94	20	110	150	29	191
100	89	58	41	55	112	14	175	14	150	20	11	6	75	112	25	132	182	31.8	208.3

Цилиндр Ø mm	H	K h14	K1 H14	L	L2	L5	L6	L7	L8	M	N	O JS14	P JS16	R	R1	S	T	U	V JS14
32	10	45	26	22	18	142	16	130	142	9	31	18	32	10	10	8	27.5	51	38
40	10	52	28	25	20	161	20	145	160	9	35	22	36	12	11	10	30.5	54	41
50	12	60	32	27	28	170	25	155	170	11	45	30	45	13	13	12	40.5	65	50
63	12	70	40	32	27	185	25	170	190	11	50	35	50	16	15	12	44.5	67	52
80	16	90	50	36	34	210	30	190	210	14	60	40	63	16	15	14	57	86	66
100	16	110	60	41	38.5	220	35	205	230	14	70	50	71	20	19	15	65	96	76

FLM Монтаж на фланцах



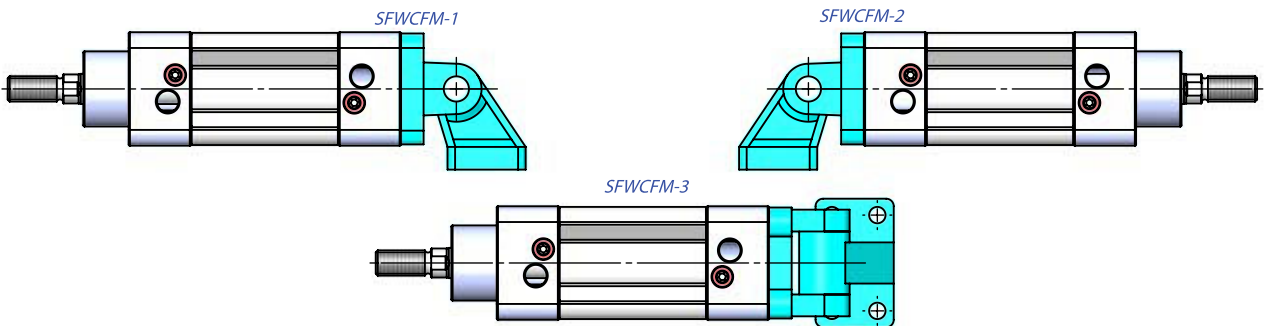
FM Монтаж на лапах



SF Фланец с осью

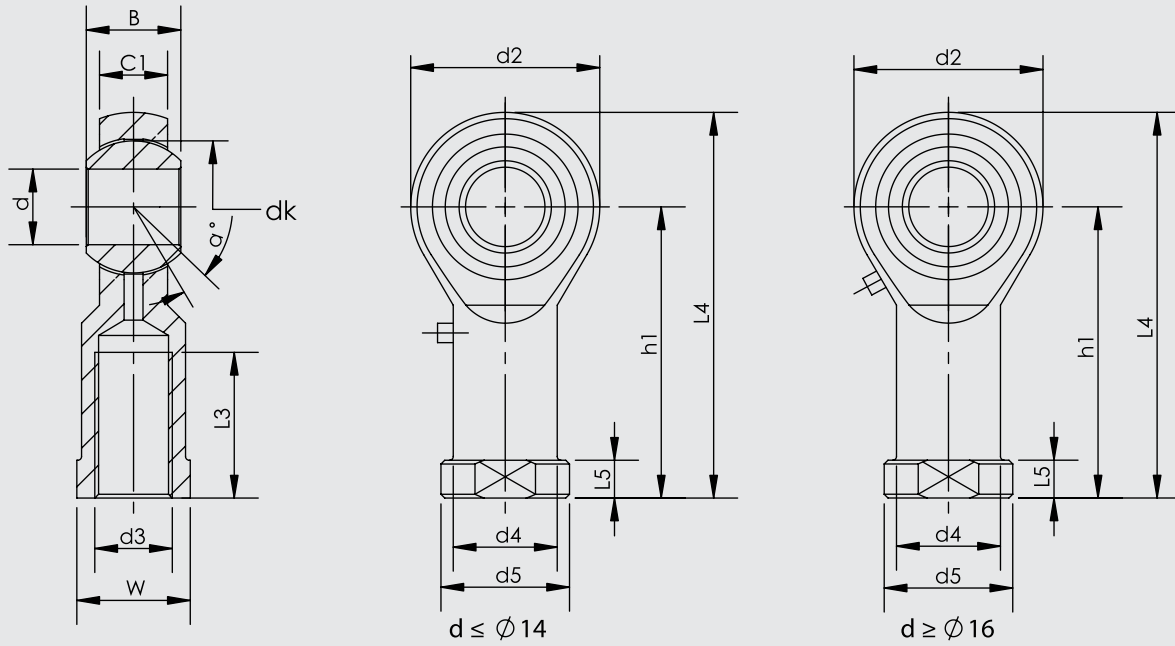


SFWCFM Монтаж при помощи фланца с осью и опорной стойки

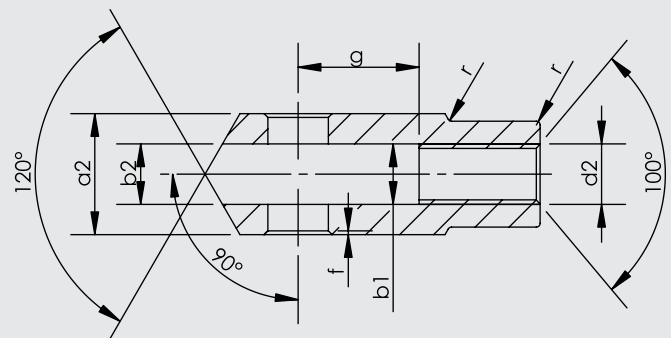
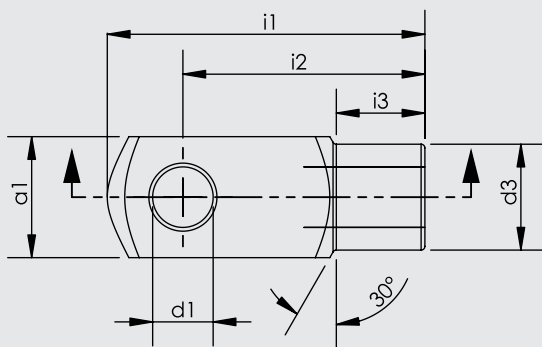


СТНМ Монтаж на фланцах с цапфой (Расположение фланцев по краям)





№ элемента	Размеры (мм)													
	d	d3 6H	B	C1	W	L3 min	d2	L4	h1	L5	d4	d5	dk	a°
KMB 10 -1	10	M10x1.25	14	10.5	17	20	26	56	43	6.5	15	19	19.05	13
KMB 12 -1	12	M12x1.25	16	12	19	22	30	65	50	6.5	17.5	22	22.225	13
KMB 16 -1	16	M16x1.5	21	15	22	28	40	84	64	8	22	27	28.575	15
KMB 20	20	M20x1.5	25	18	30	33	50	102	77	10	27.5	34	34.925	14



Цилиндр Ø mm	d1 H9	g ±0,5	a1 h 11	a2 +0,3 -0,16	b1 B 13	b2	d2 6H	d3 ±0,3	f ±0,2	i1 ±0,5	i2	i3 ±0,2	r
32	10	20	20	20	10	10	M10x1.25	18	0.5	52	40	15	0.5
40	12	24	24	24	12	12	M12x1.25	20	0.5	62	48	18	0.5
50	16	32	32	32	16	16	M16x1.5	26	1	83	64	24	1
63	16	32	32	32	16	16	M16x1.5	26	1	83	64	24	1
80	20	40	40	40	20	20	M20x1.5	34	1.5	105	80	30	1.5
100	20	40	40	40	20	20	M20x1.5	34	1.5	105	80	30	1.5