

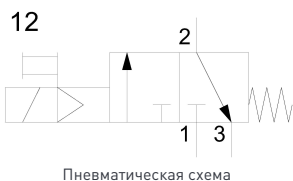


Серия PS2E

Электрический вкл. клапан

Серия PS2E

Электрический вкл. клапан



- Диапазон рабочего давления: 0,2 - 10 Бар
- Температура окружающей среды: от 0 до + 60°C
- Напряжение катушки: 24В DC; 220В AC.
- Допустимое напряжение катушки: номинальное напряжение от -15% до +10%
- Электрический включающий клапан 3/2 для подачи воздуха в пневматические системы

ПРИМЕР МАРКИРОВКИ: PS2E-S1-14

PS2	E	S1	14
СЕРИЯ	ТИП УПРАВЛЕНИЯ	ТИПОРАЗМЕР	ПРИСОЕДИНЕНИЕ
PS2- Электрический вкл. клапан 3/2	E - Упр. электрической катушкой	S1	1/4
		S2	1/2

ТЕХ. ХАРАКТЕРИСТИКИ

ЭЛЕКТРИЧЕСКОГО ВКЛ. КЛАПАНА

Маркировка	PS2E-S1-14	PS2E-S2-12
Рабочая среда	Сжатый воздух	
Резьба присоединения	G1/4	G1/2
Рабочее давления (Бар)	2.5 ~ 9	
Макс. рабочее давления (Бар)	15	
Рабочая температура(°C)	5 - 60	
Тип управления	Электрическая катушка	
Резьба выхлопа воздуха	G1/4	
Подключения питания	Терминал	
Стандартное напряжение	220V AC 50 Гц, 24V DC	
Диапазон напряжения тока	-15%Vs~10%Vs	
Тип изоляции	Класс В	
Мощность катушки	220V AC: 2.0VA - DC24V: 3.0W	
Опция манометра	Круглый формат	

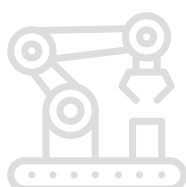
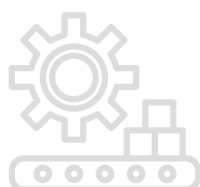
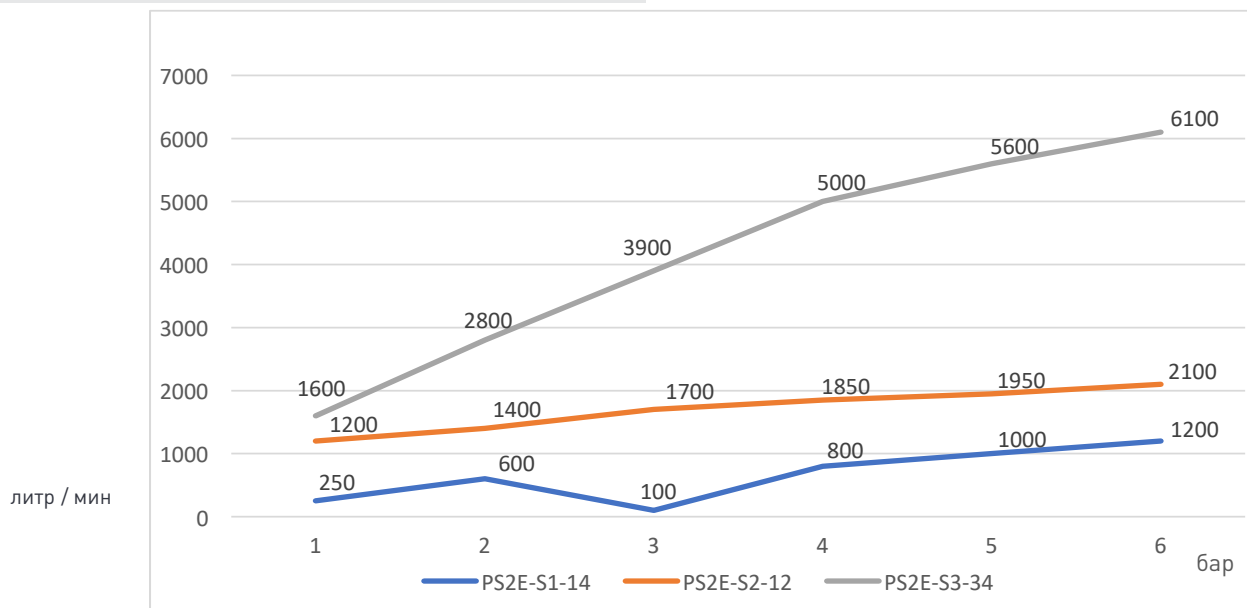
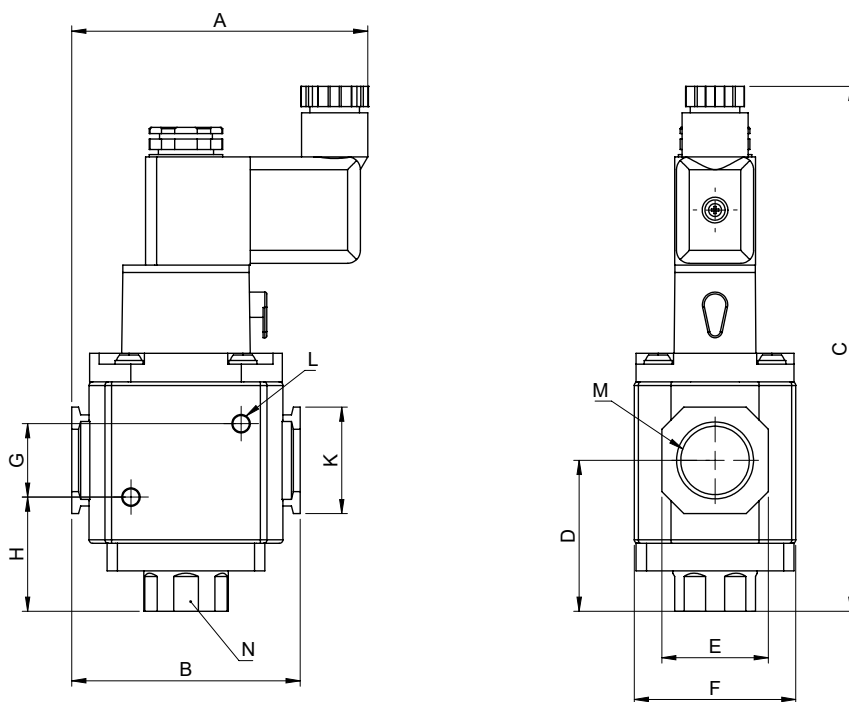


ГРАФИК СТАНДАРТНОГО РАСХОДА PS2E I СЕРИЯ PS2



РАЗМЕРЫ (мм)



	A	B	C	D	E	F	G	H	K	L	M	N
PS2E-S1-14	81,7	64	143	41,1	30	44	20	31,1	30	2X2-M5x0,5	2-Rc1/4 2-Rc1/2	Rc3/8
PS2E-S2-12	81,7	63,9	143	41,1	30	44	20	31,1	30	2X2-M5x0,5	2-Rc1/4 2-Rc1/2	Rc3/8



Tel: +7 800 500 48 89
www.pemaks.ru - order@pemaks.ru