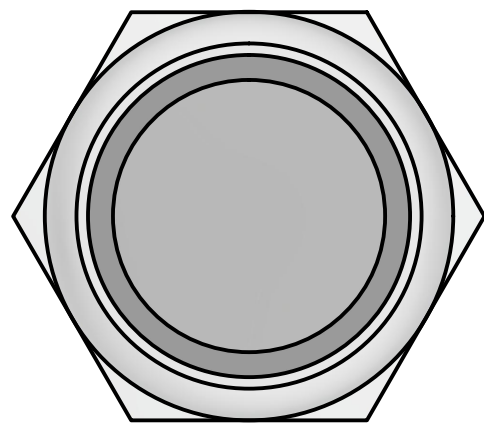
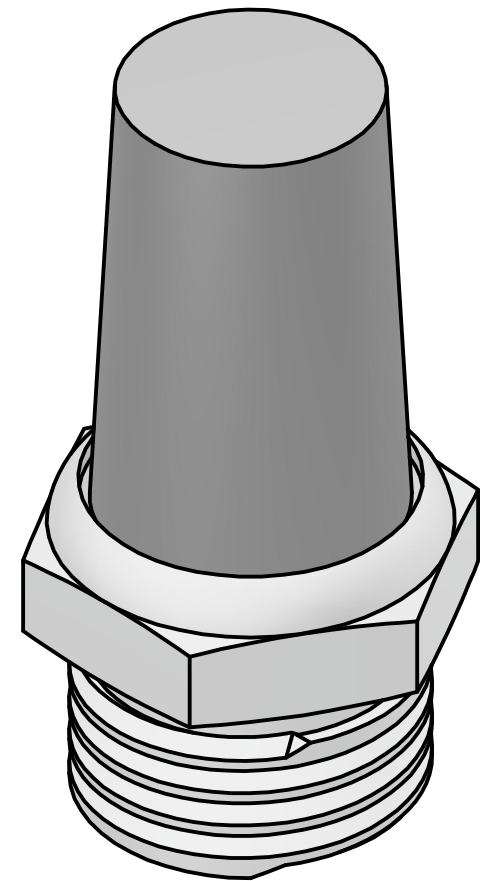
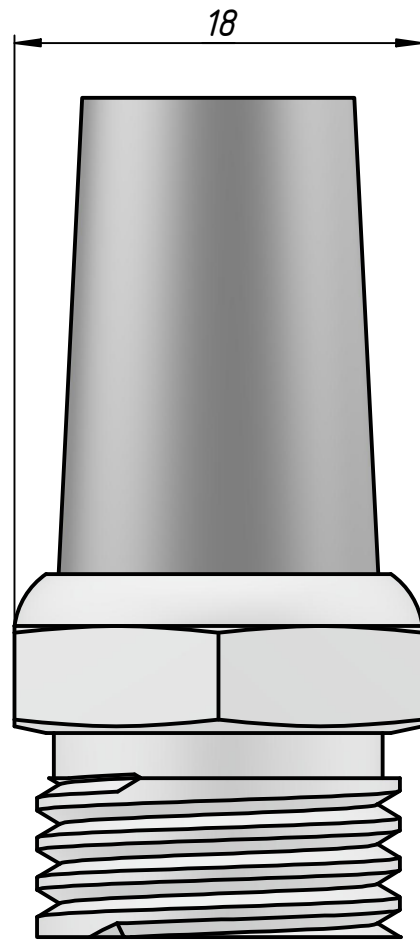
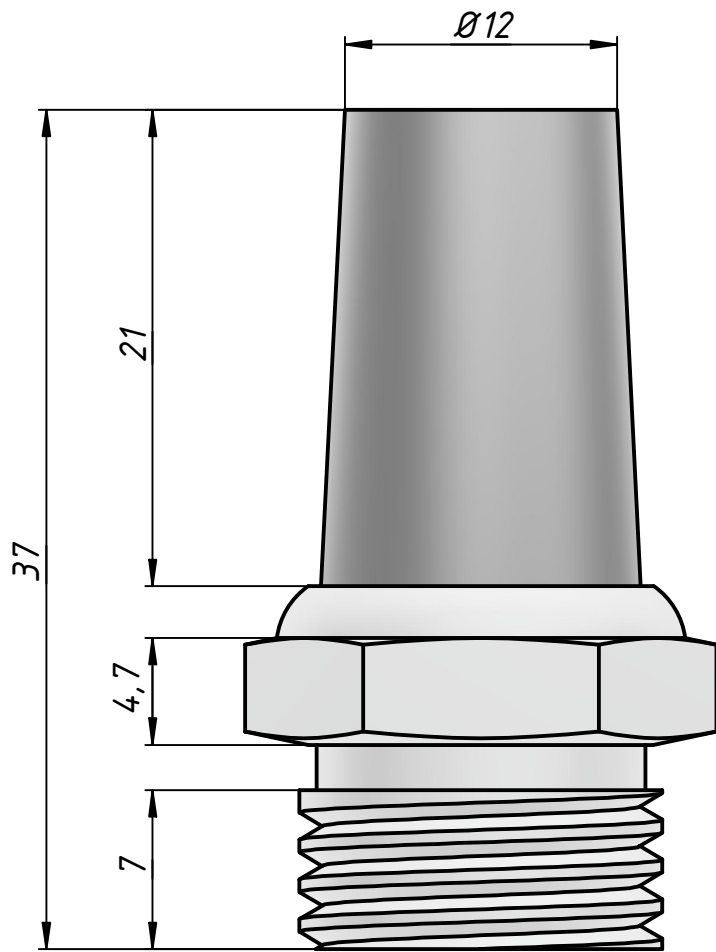


PSUS-3/8



					PSUS-3/8		
					Лист	Масса	Масштаб
Изм.	Лист	№ докум.	Подп.	Дата		0,0	3:1
Разраб.		Алиев А.Р.		22.12.2023			
Пров.					Лист	Листов	1
Т. контр.							
Нач.отд.							
Н. контр.							
Утв.		Закиев А.А.					

Перв. примен.

Справ. №

A

Подп. и дата

Инв. № дубл.

Взам. инв. №

Подп. и дата

Инв. № подл.