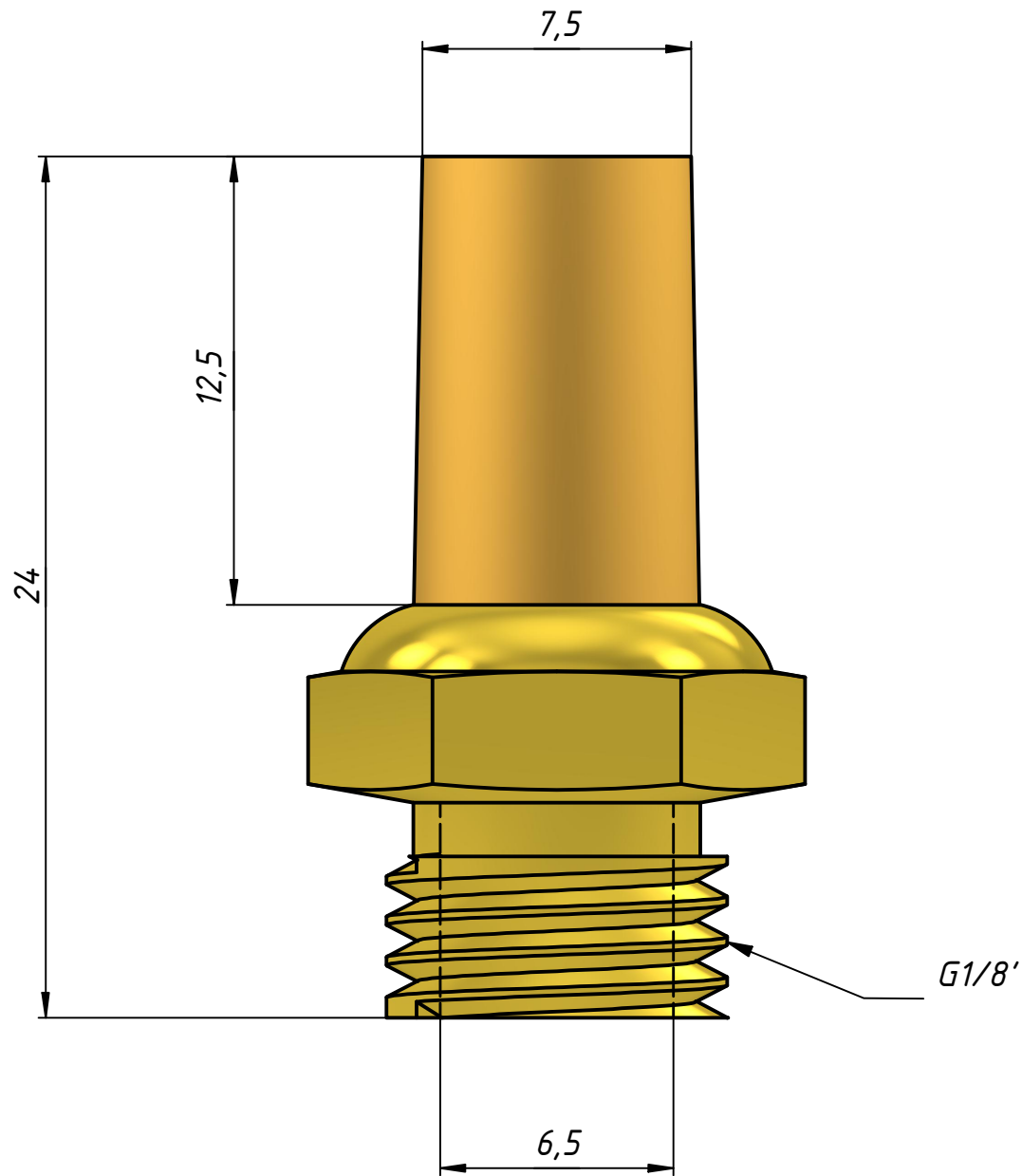


8/1-SUSd

Перв. примен.

Справ. №



A

Подп. и дата

Инв. № дубл.

Взам. инв. №

Подп. и дата

Инв. № подл.

PSUS-1/8

					PSUS-1/8		
Изм.	Лист	№ докум.	Подп.	Дата	Лит.	Масса	Масштаб
Разраб.		Алиев А.Р.		25.10.2023		0,0	5 : 1
Пров.					Лист		Листов 1
Т. контр.							
Нач.отд.							
Н. контр.							
Утв.							