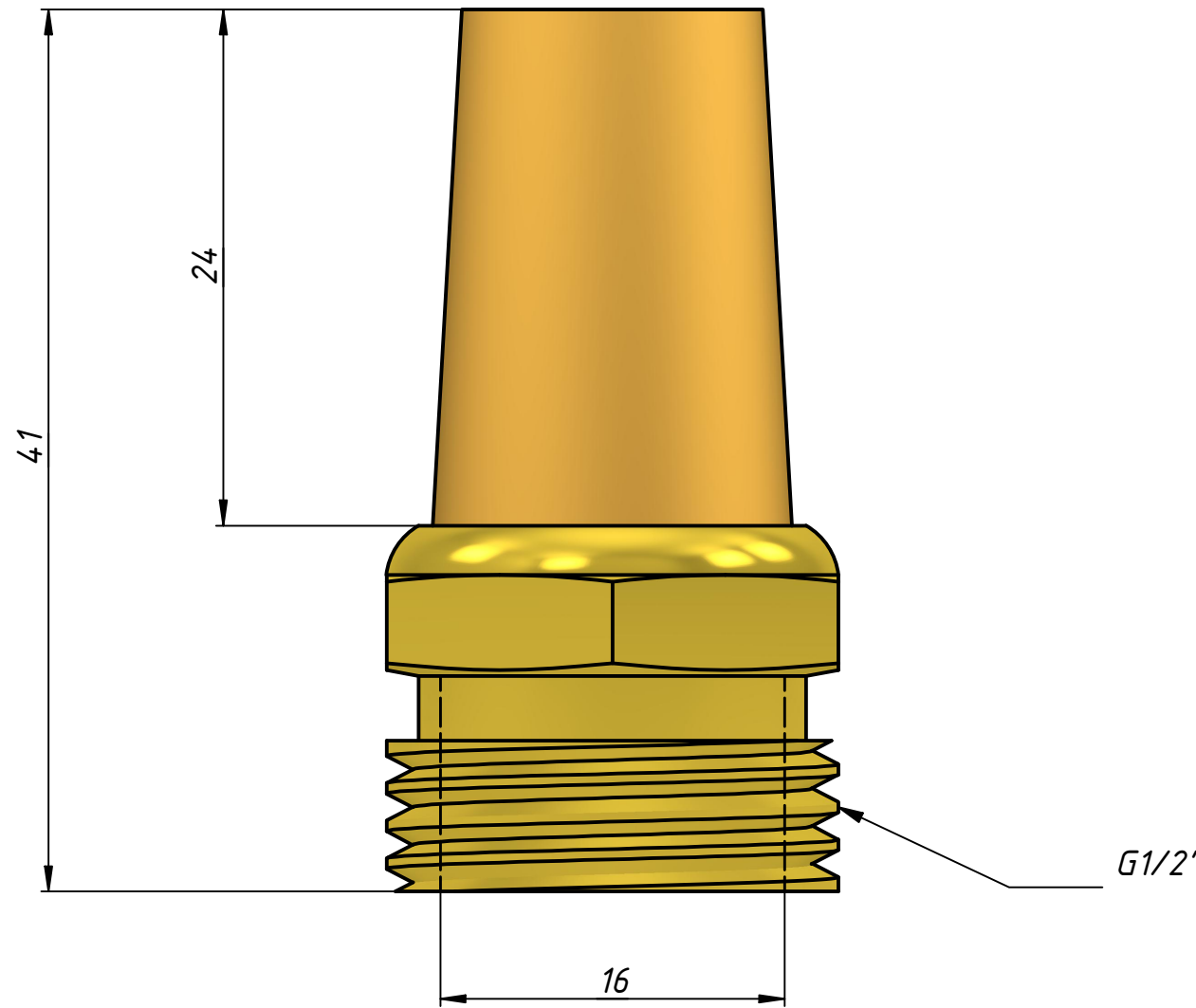


PSUS-1/2

Перв. примен.

Справ. №



A

Подп. и дата

Инв. № дубл.

Взам. инв. №

Подп. и дата

Инв. № подл.

PSUS-1/2

Изм.	Лист	№ докум.	Подп.	Дата				Лит.	Масса	Масштаб
Разраб.		Алиев А.Р.		25.10.2023					0,0	3:1
Пров.										
Т. контр.								Лист	Листов	1
Нач.отд.										
Н. контр.										
Утв.										