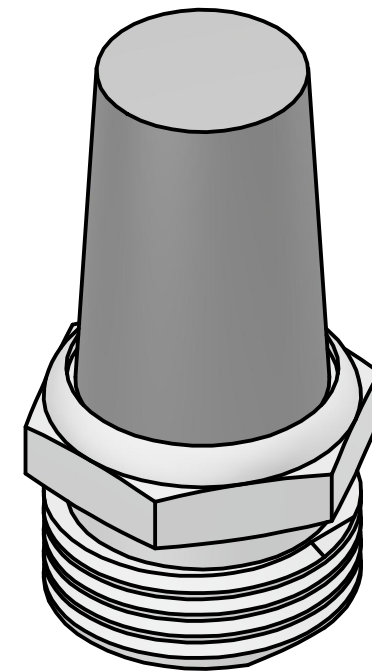
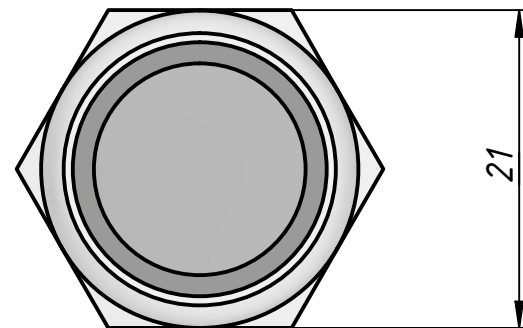
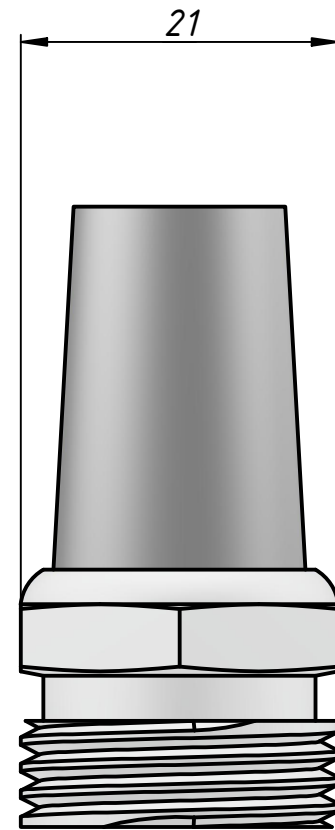
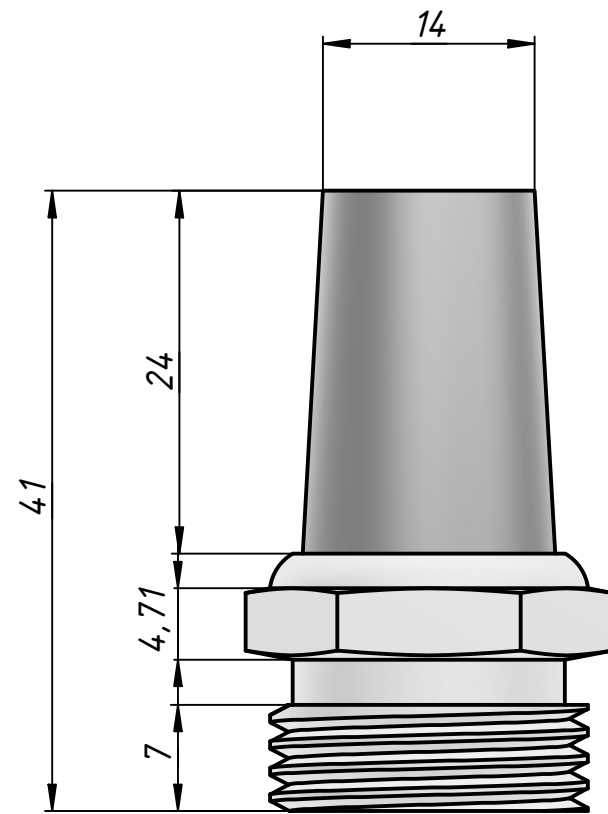


PSUN-1/2



Перв. примен.

Справ. №

A

Подп. и дата

Инв. № дубл.

Взам. инв. №

Подп. и дата

Инв. № подл.

Изм.	Лист	№ докум.	Подп.	Дата
Разраб.	Алиев А.Р.			22.12.2023
Пров.				
Т. контр.				
Нач.отд.				
Н. контр.				
Утв.	Закиев А.А.			

PSUN-1/2

Лит.	Масса	Масштаб
	0,0	2:1
Лист	Листов	1