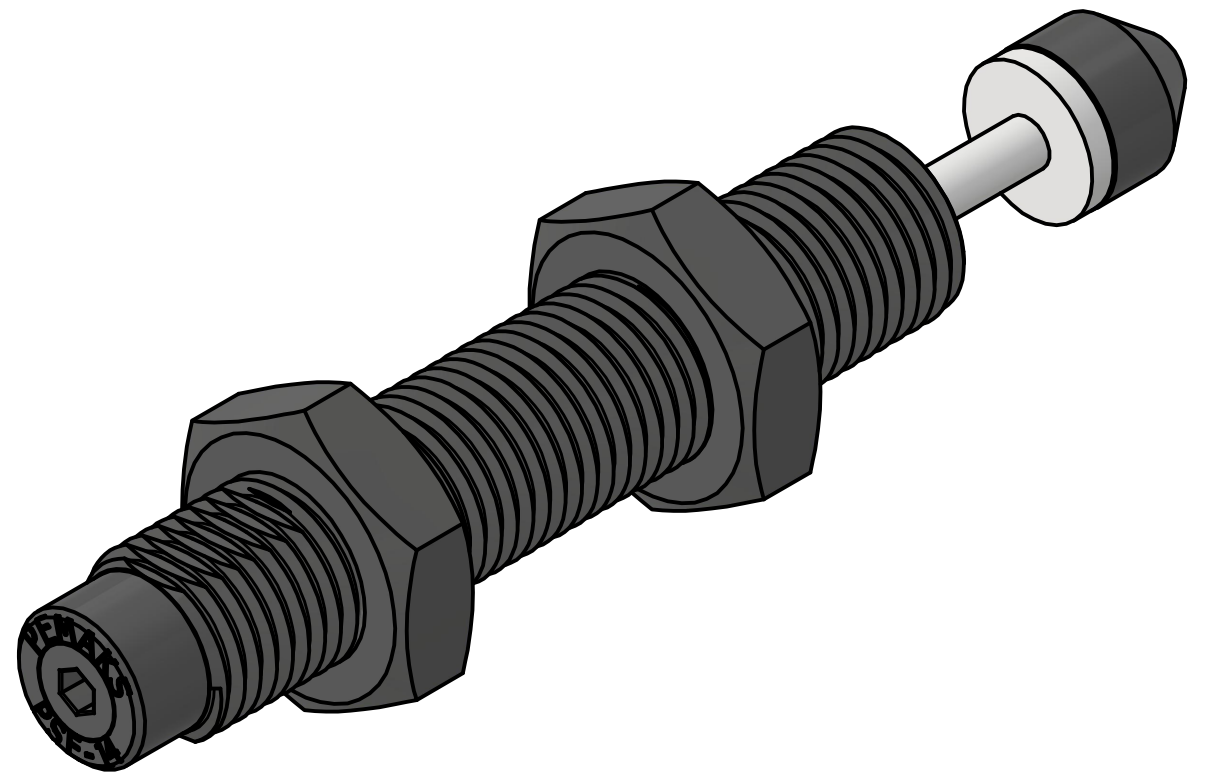
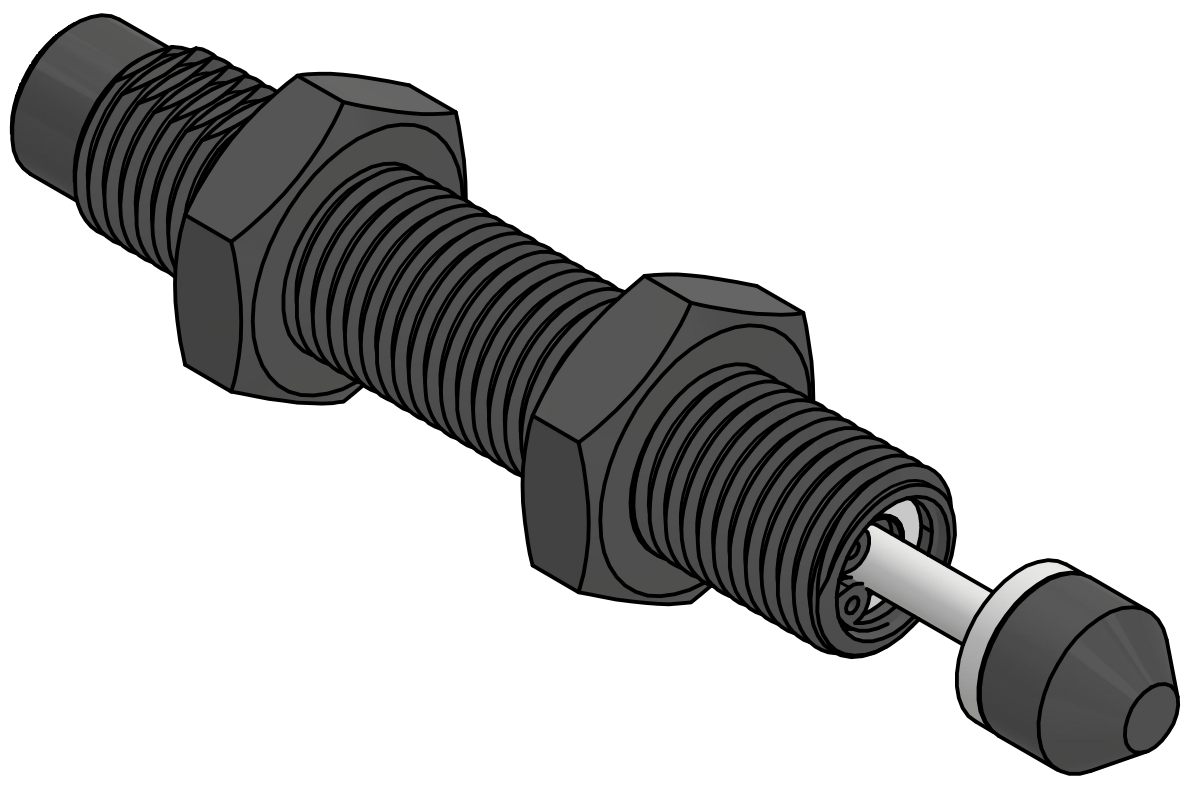
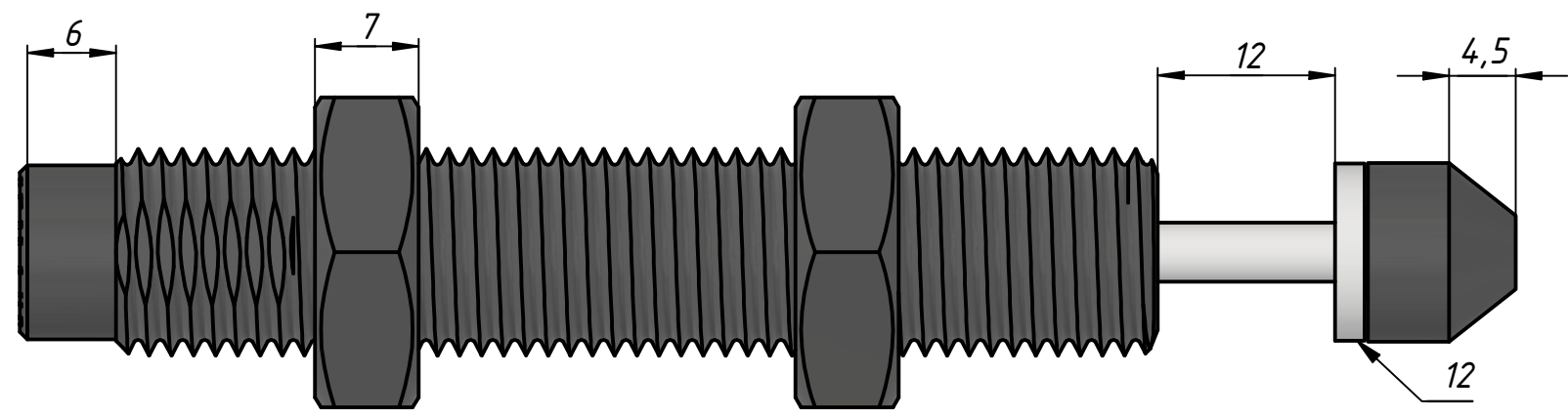
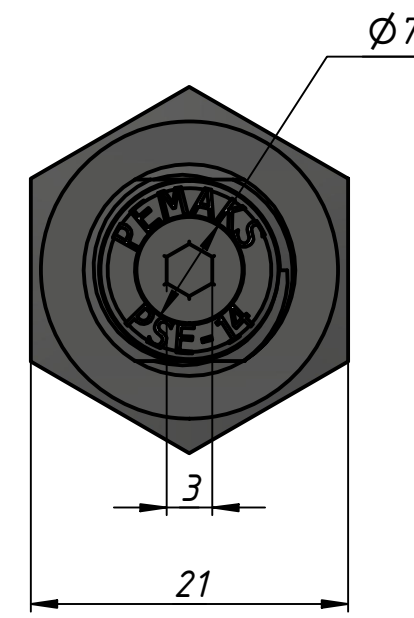
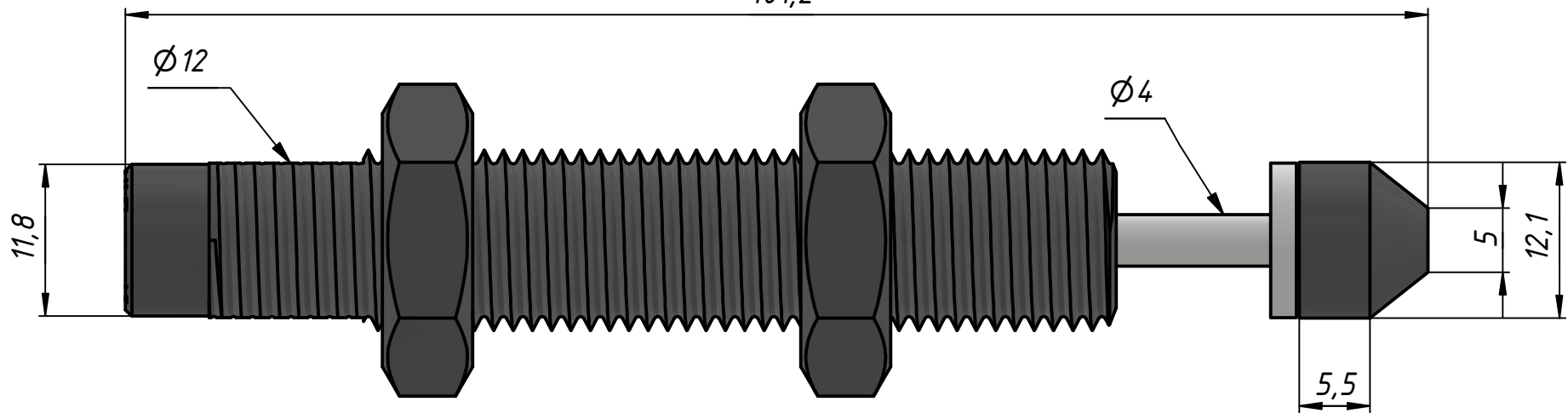


71-35d

101,2



Перв. примен.
Справ. №
A
Подп. и дата
Инв. № дубл.
Взам. инв. №
Подп. и дата
Инв. № подл.

Изм.	Лист	№ докум.	Подп.	Дата
Разраб.		Федоров Р.Д.		21.06.2023
Пров.				
Т. контр.				
Нач.отд.				
Н. контр.				
Утв.		Закиев А.А.		

PSE-14			
Амортизатор	Лит.	Масса	Масштаб
		0,0	2 : 1
	Лист	Листов	1
ООО "ПЕМАКС РУС", г.Казань, ул.Аделя Кутуя, д.86Д			