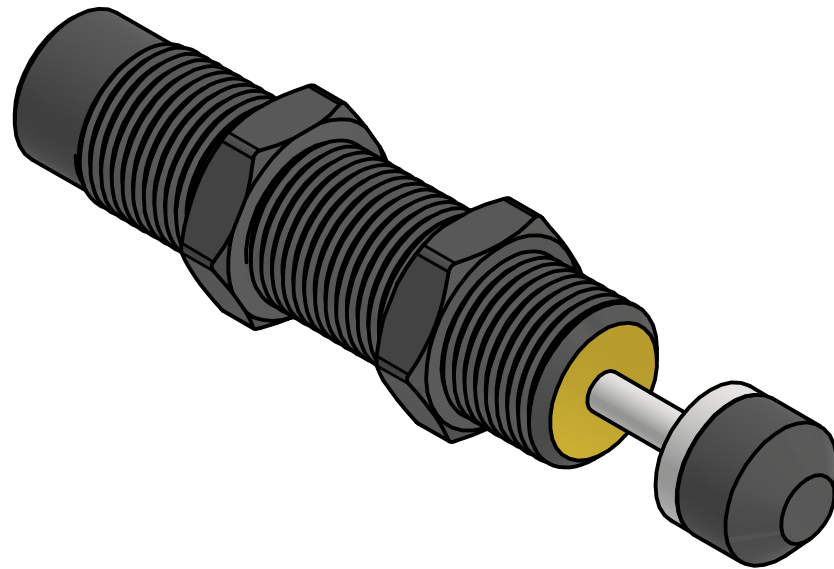
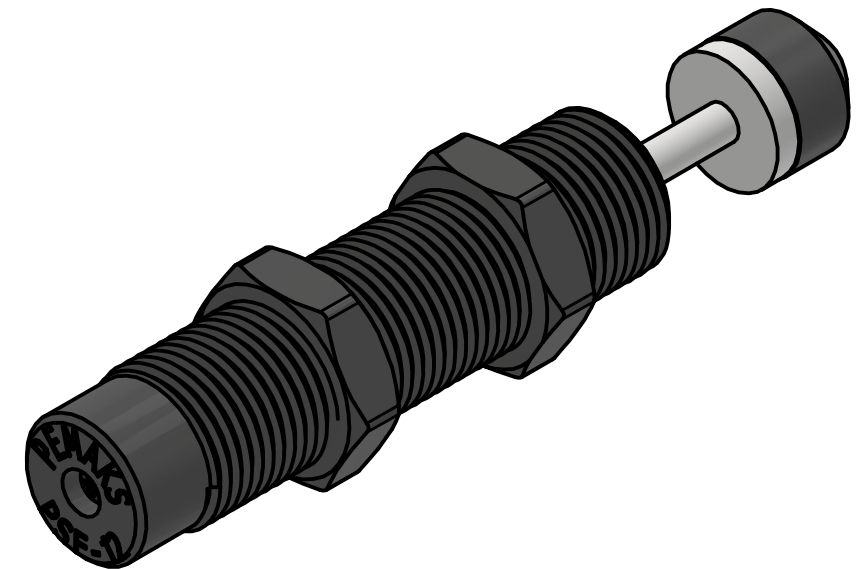
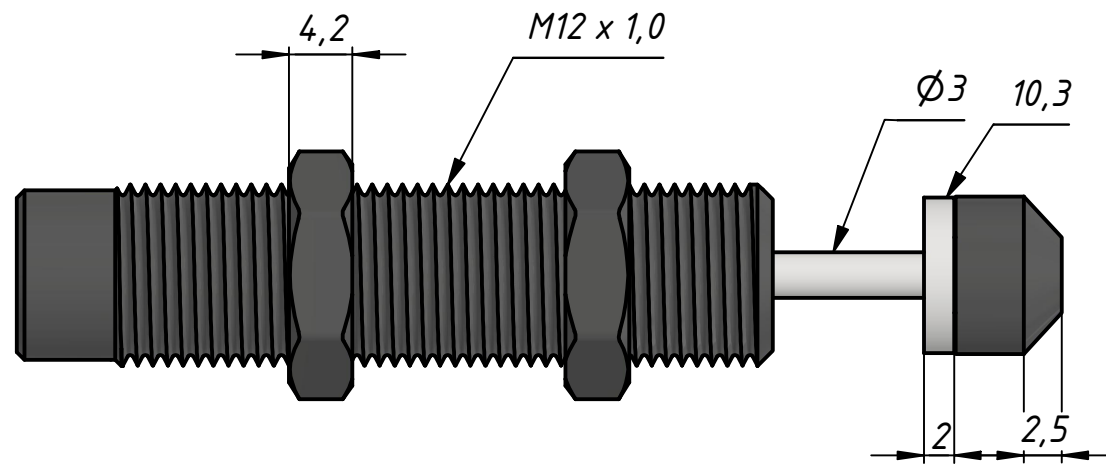
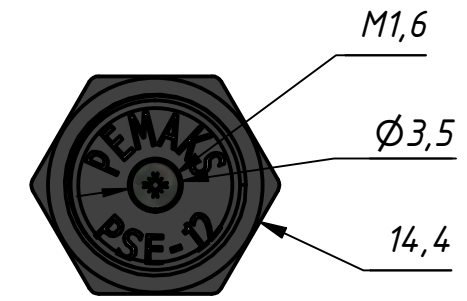
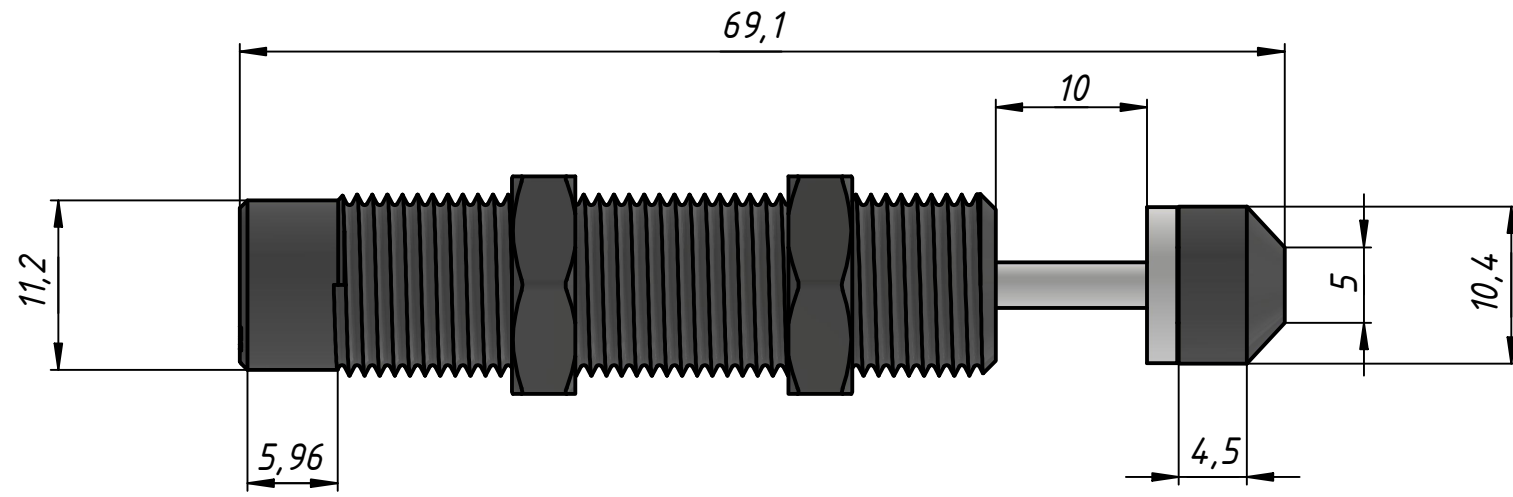


PSE-12



					<b>PSE-12</b>			
					<b>Амортизатор</b>	Лит.	Масса	Масштаб
Изм.	Лист	№ докум.	Подп.	Дата			0,0	2 : 1
Разраб.		Федоров Р.Д.		22.06.2023				
Пров.						Лист	Листов 1	
Т. контр.						ООО "ПЕМАКС РУС"		
Нач.отд.						г.Казань, ул. Аделя Кутуя		
Н. контр.						д. 86Д		
Утв.								
		Закиев А.А.						

Перв. примен. Справ. № А Подп. и дата Подп. и дата Подп. и дата Подп. и дата Инв. № подл.