

PS1DM-S1-14

Перв. примен.

Справ. №

A

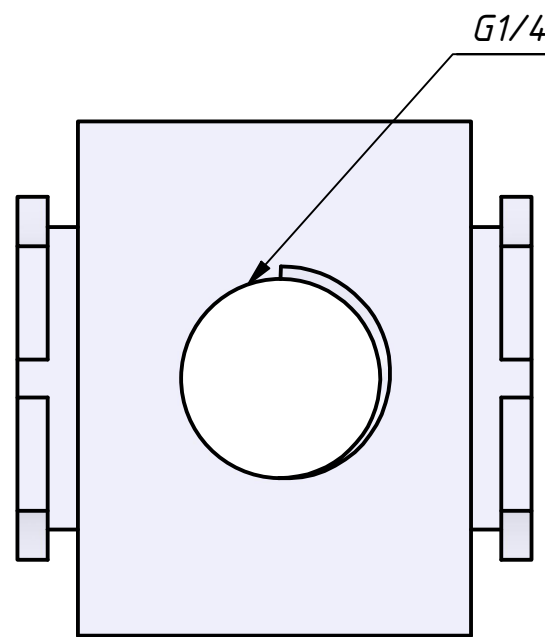
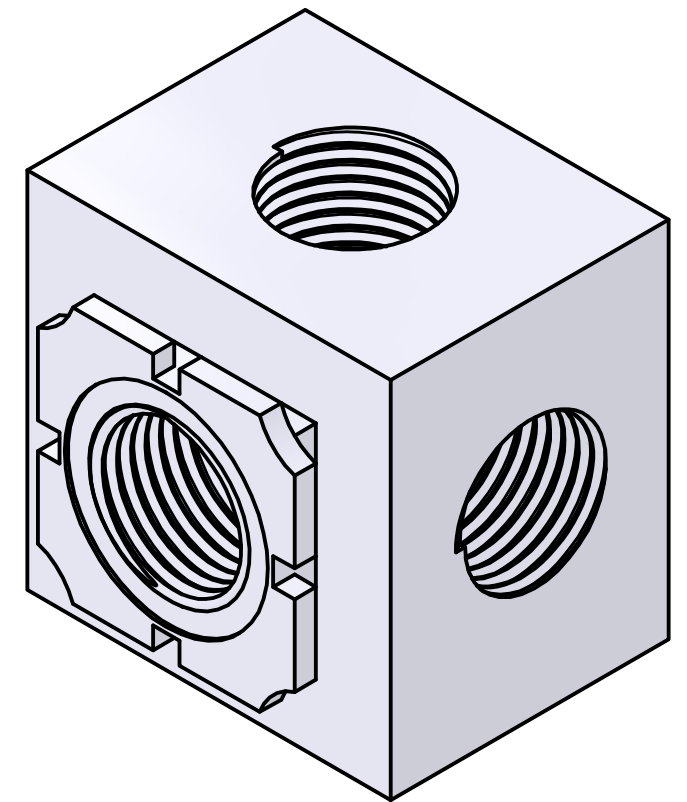
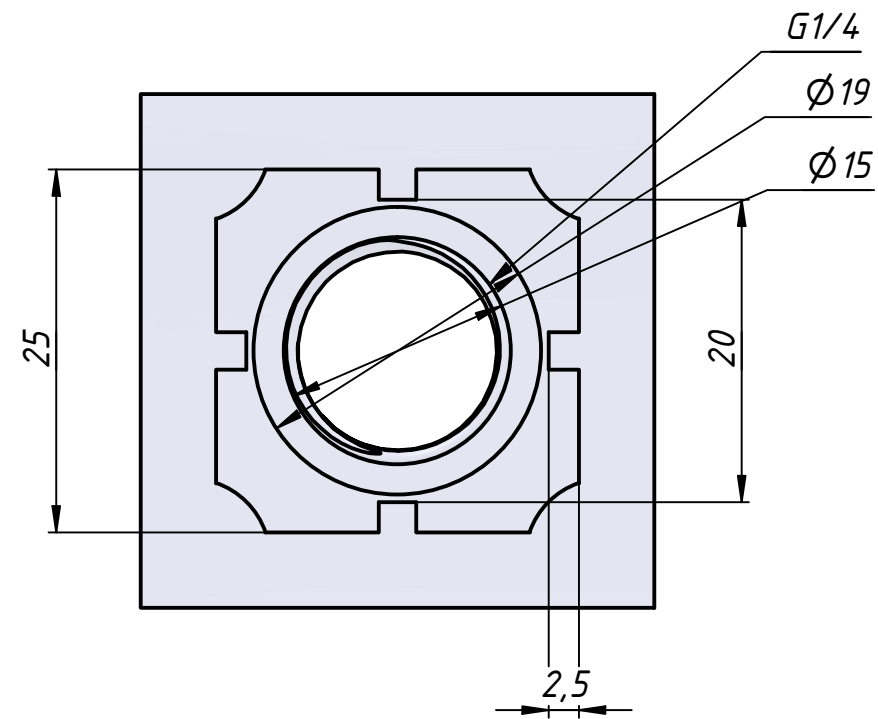
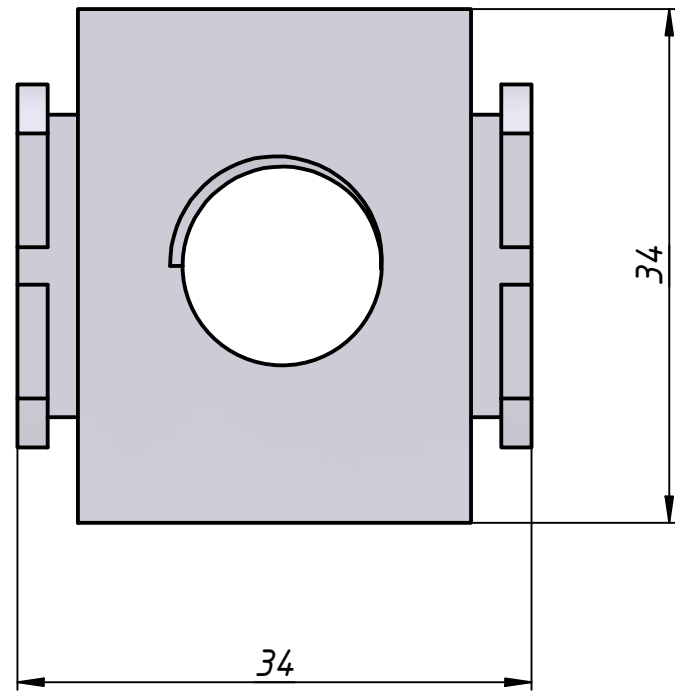
Подп. и дата

Инв. № дубл.

Взам. инв. №

Подп. и дата

Инв. № подл.



					<b>PS1DM-S1-14</b>			
					<b>Коллектор</b>	Лист	Масса	Масштаб
Изм.	Лист	№ докум.	Подп.	Дата			0,0	2 : 1
Разраб.		Федоров Р.Д.		10.08.2023				
Пров.								
Т. контр.								
Нач.отд.								
Н. контр.								
Утв.		Закиев А.А.						
					Лист	Листов 1		
					ООО "ПЕМАКС РУС" г. Казань, ул. Аделя Кутуя, д. 86Д			