

PS1B-S1-T3

Перв. примен.

Справ. №

A

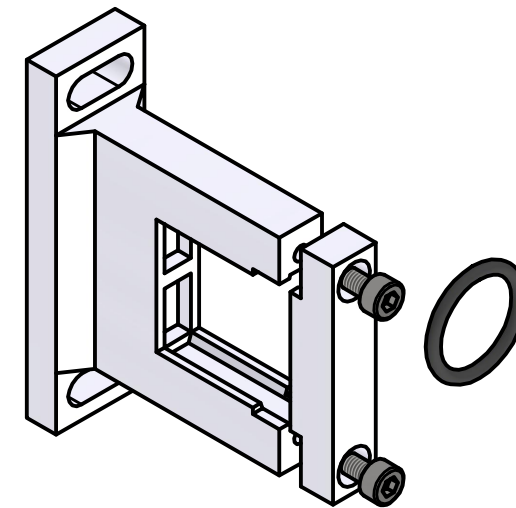
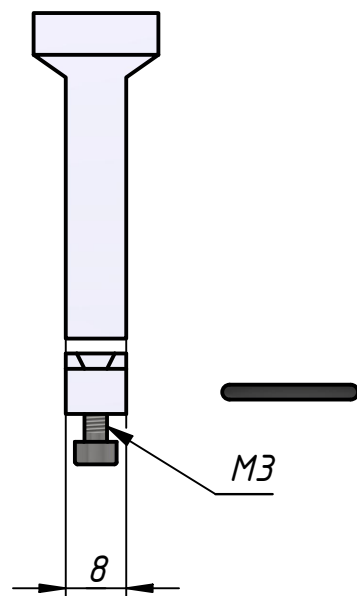
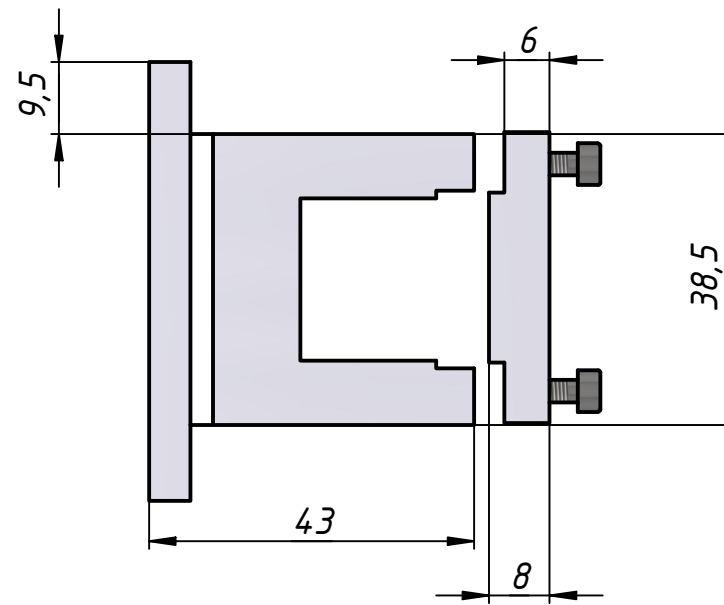
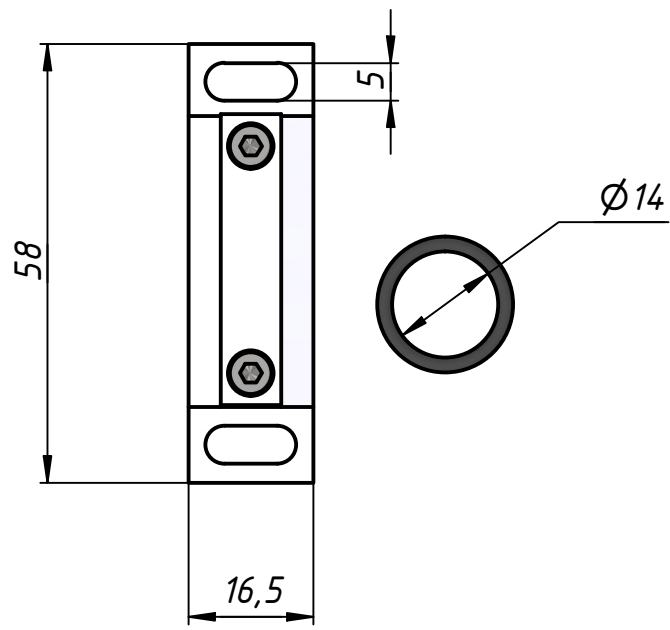
Подп. и дата

Инв. № дубл.

Взам. инв. №

Подп. и дата

Инв. № подл.



					PS1B-S1-T3			
					Соединитель модуля	Лит.	Масса	Масштаб
Изм.	Лист	№ докум.	Подп.	Дата			0,0	1:1
Разраб.		Федоров Р.Д.		08.08.2023				
Пров.								
Т. контр.					Лист			
Нач.отд.					Листов			
Н. контр.					1			
Утв.		Закиев А.А.			ООО "ПЕМАКС РУС" г. Казань, ул. Аделя Кутуя, д. 86Д			