

PRT-10

Перв. примен.

Справ. №

A

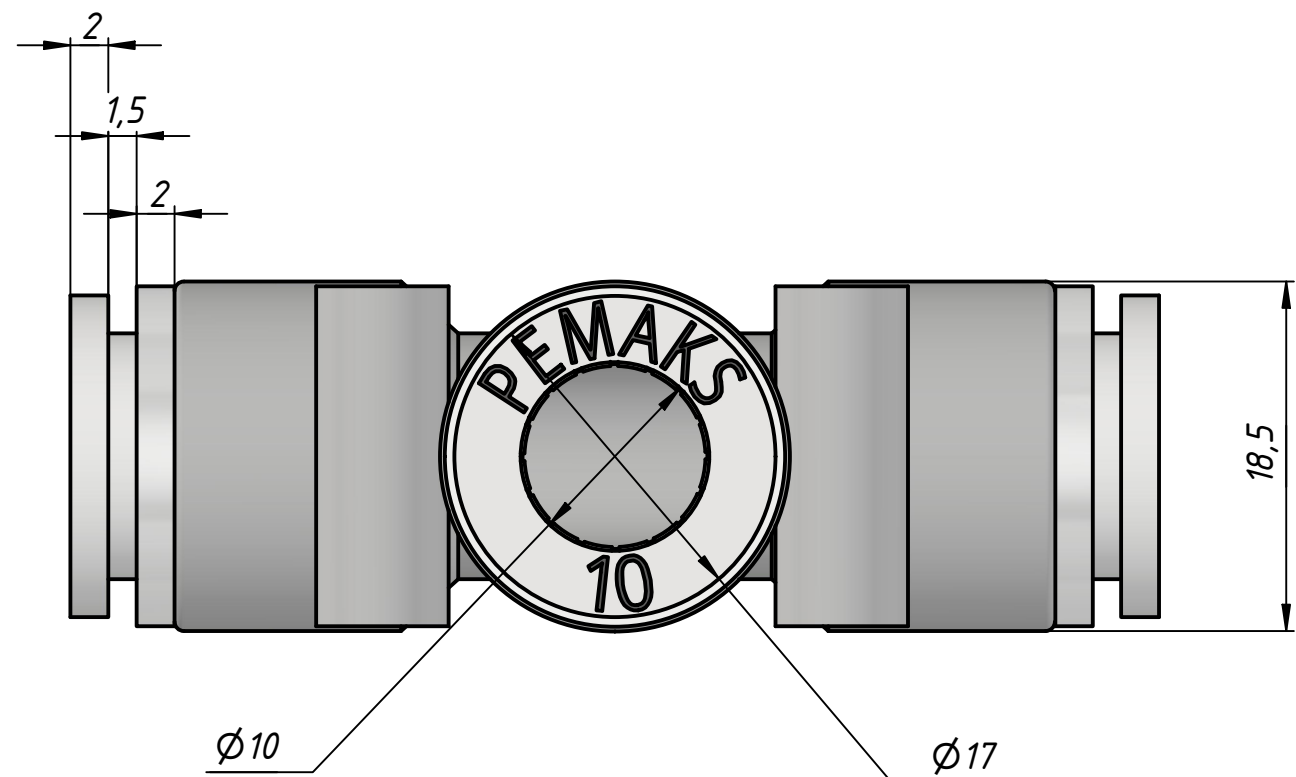
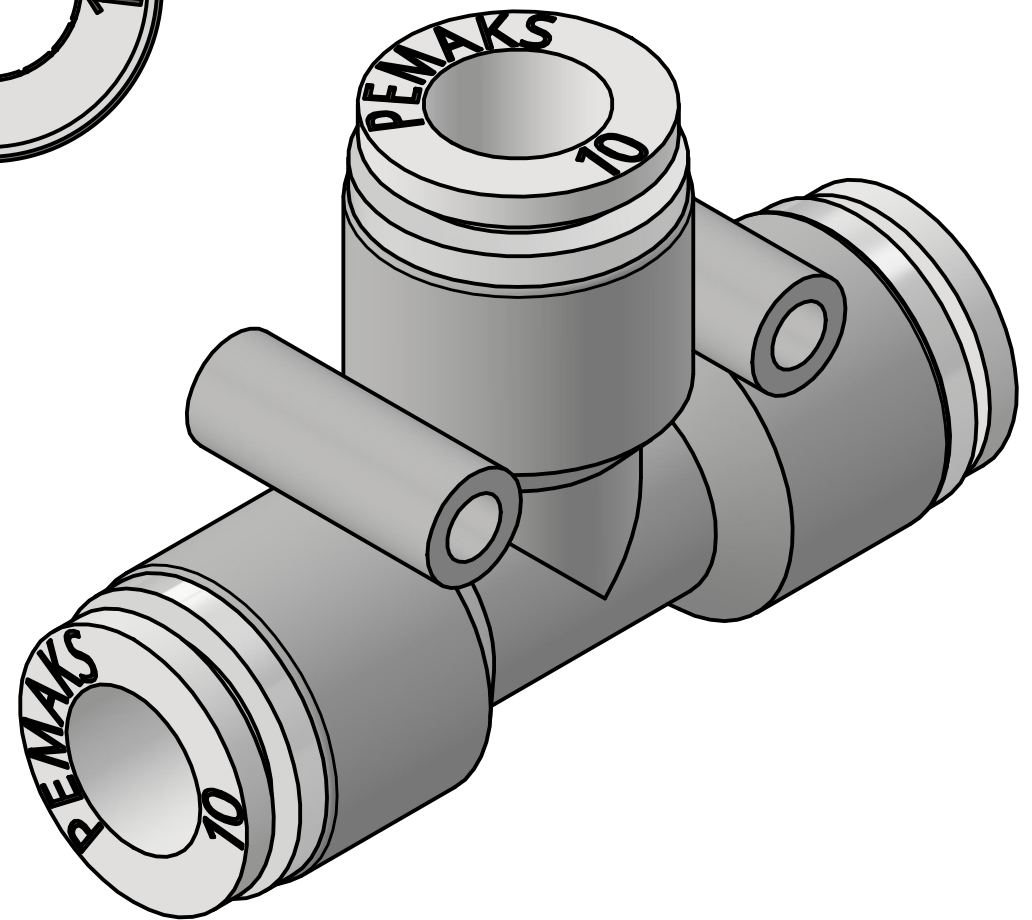
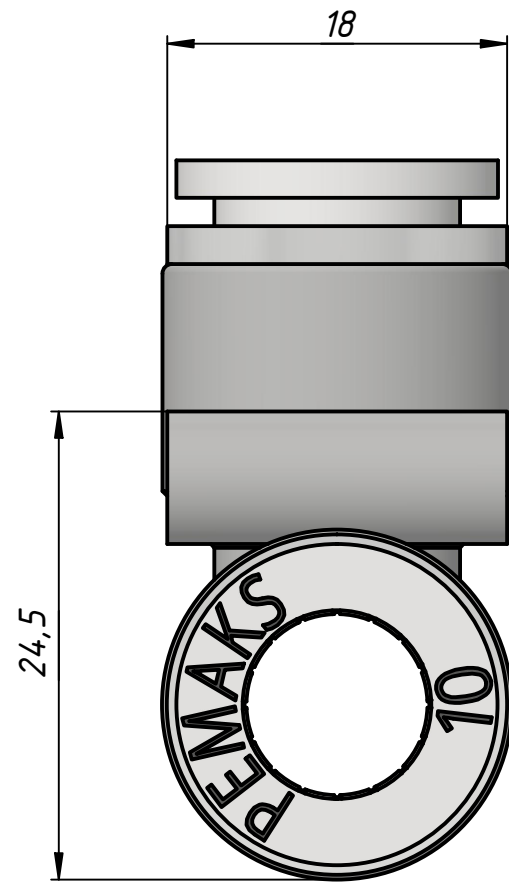
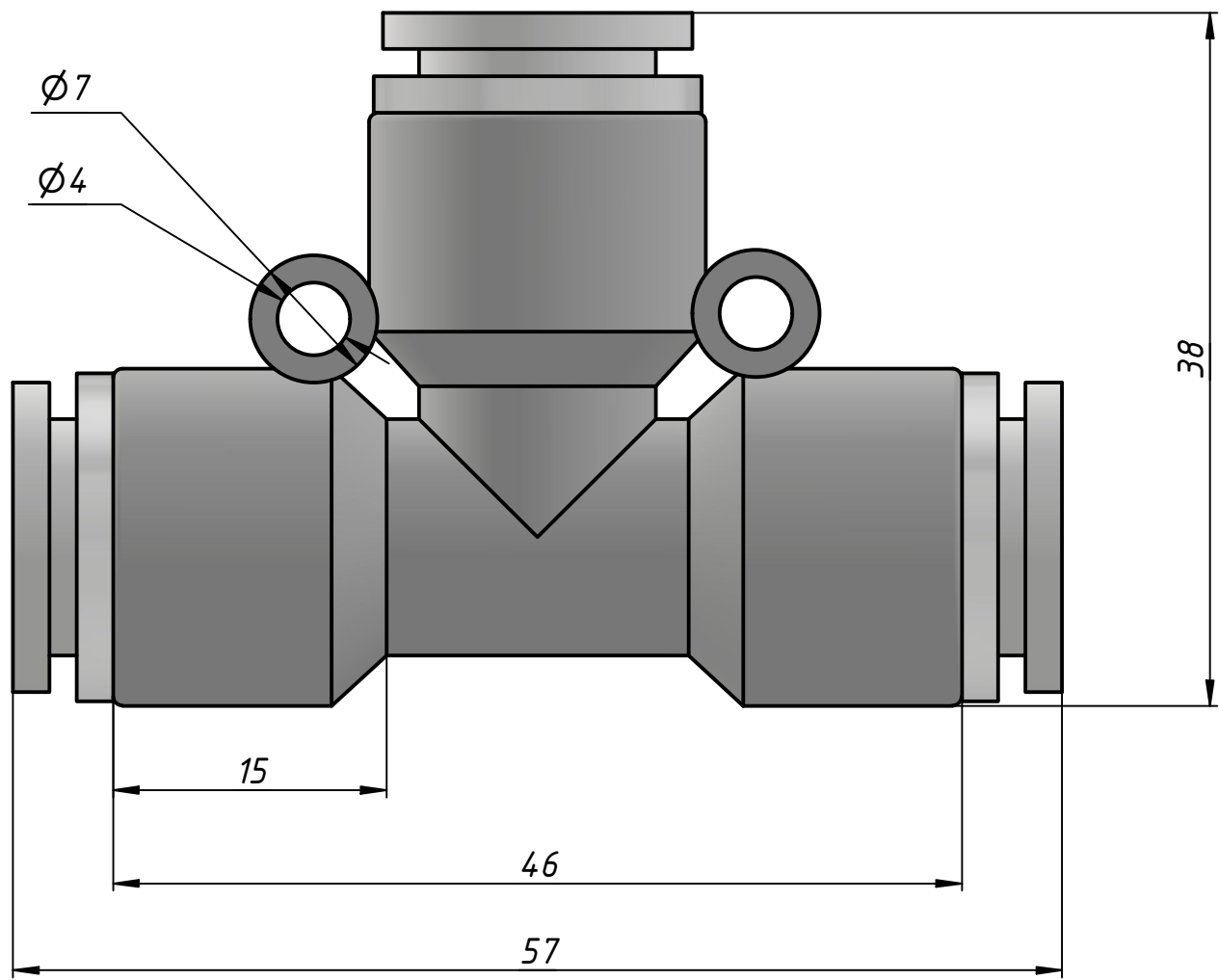
Подп. и дата

Инв. № дубл.

Взам. инв. №

Подп. и дата

Инв. № подл.



					PRT-10			
Изм.	Лист	№ докум.	Подп.	Дата	Тройник цанговый Т-образный	Лит.	Масса	Масштаб
Разраб.		Федоров Р.Д.		24.11.2023			0,0	2,5:1
Пров.						Лист	Листов	1
Т. контр.					ООО "РЕМАКС РУС" г. Казань, ул. Аделя Кутуя, д. 86Д			
Нач.отд.								
Н. контр.								
Утв.		Закиев А.А.						