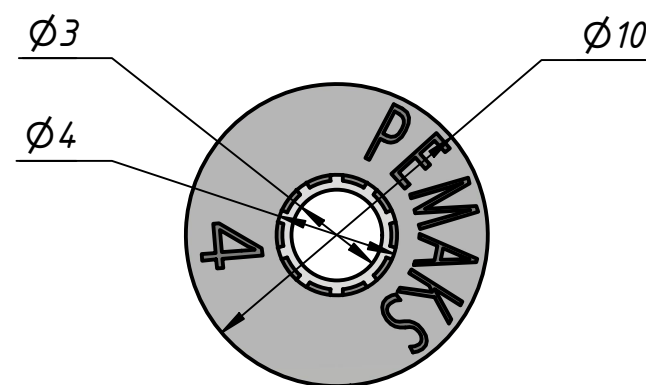
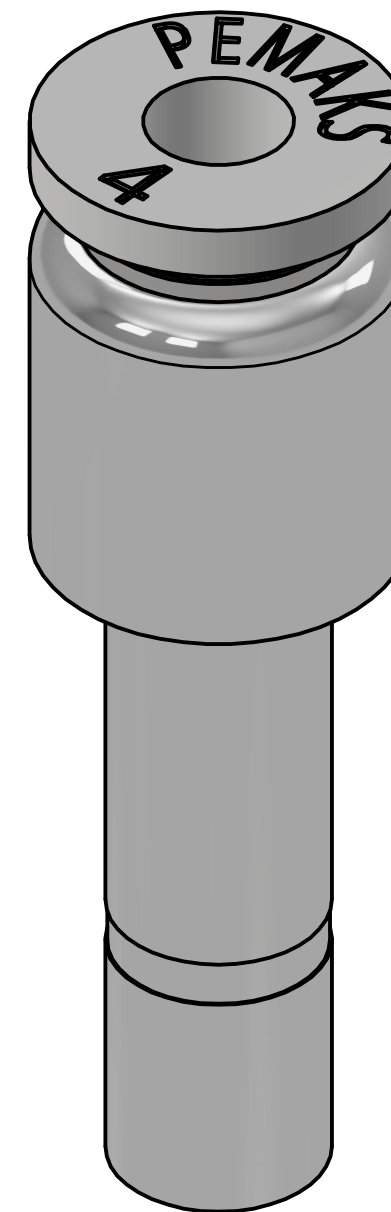
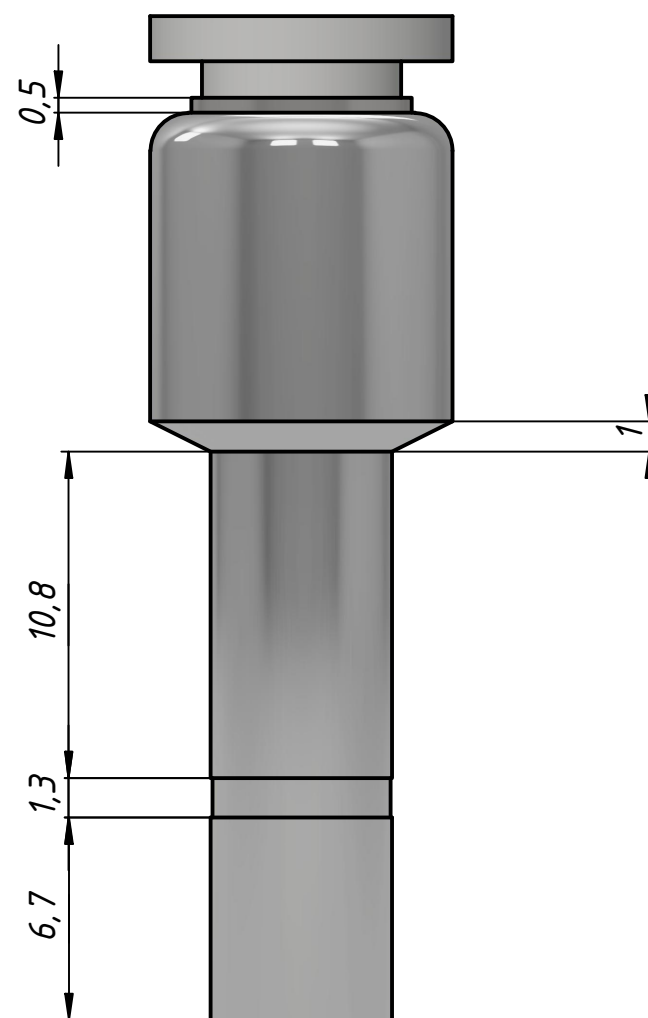
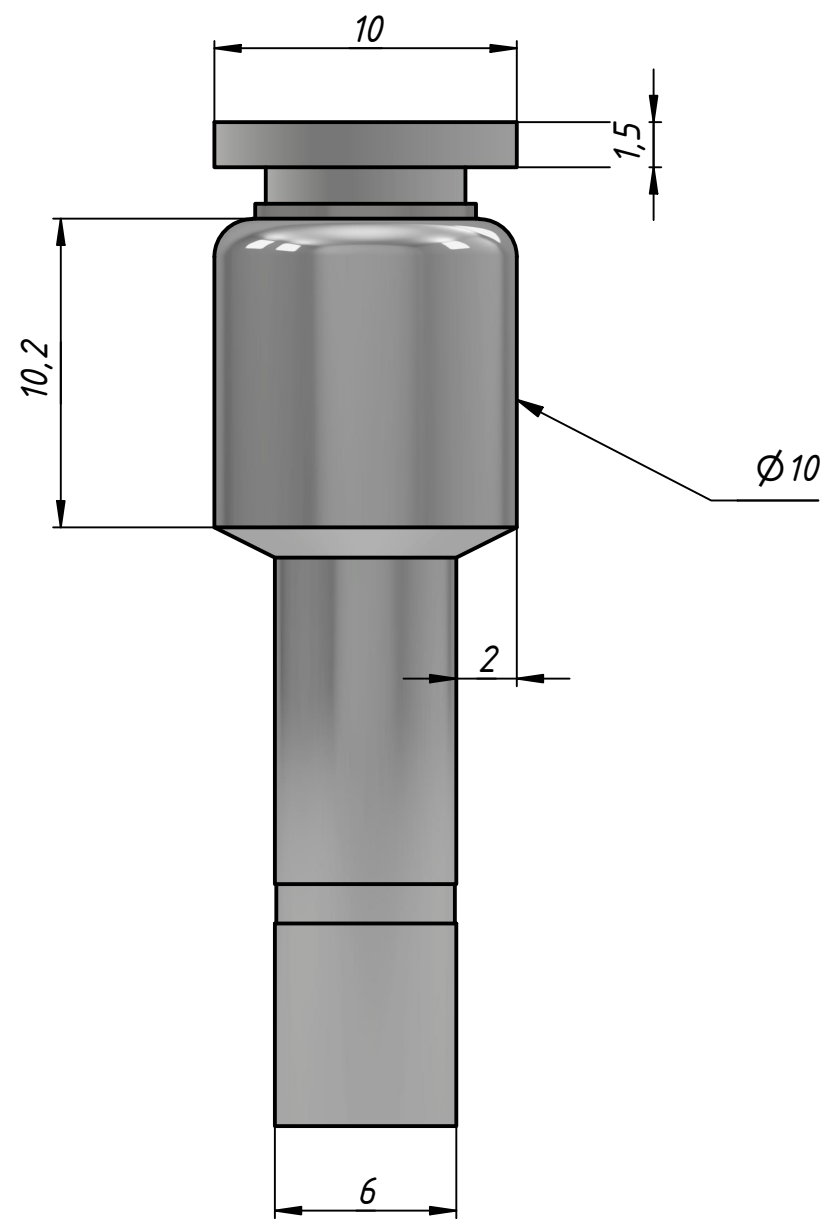


PRRD-6-4



Перв. примен.	
Справ. №	
Инв. № подл.	
Изм.	
Лист	
№ докум.	
Подп.	
Дата	
Разраб.	
Пров.	
Т. контр.	
Нач.отд.	
Н. контр.	
Утв.	

A

A

					PRRD-6-4			
Изм.	Лист	№ докум.	Подп.	Дата	Втулка переходная с цангой	Лит.	Масса	Масштаб
Разраб.		Федоров Р.Д.		30.06.2023			0,0	4 : 1
Пров.						Лист	Листов 1	
Т. контр.						ООО "ПЕМАКС РУС" г.		
Нач.отд.						Казань, ул. Аделя Кутуя, д. 86Д		
Н. контр.								
Утв.		Закиев А.А.						