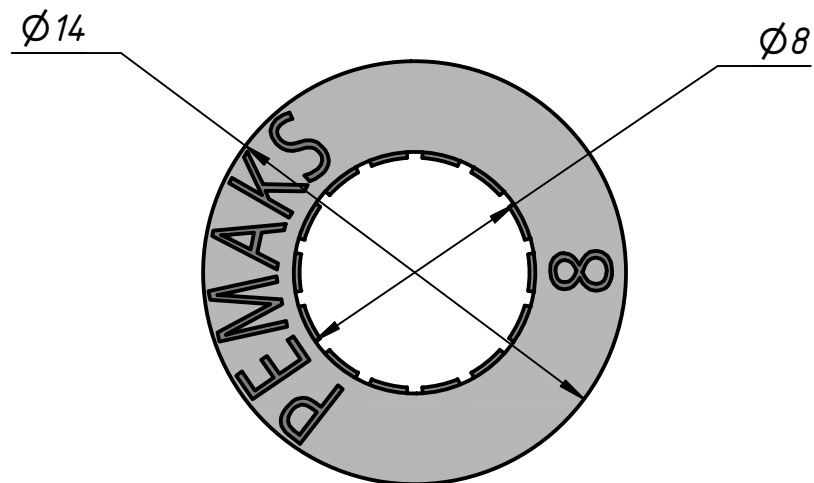
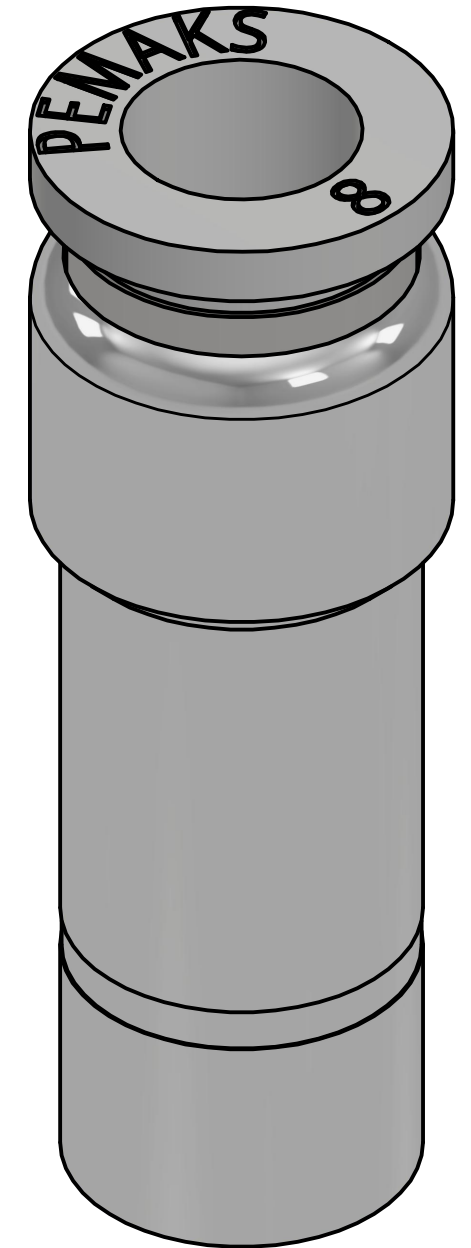
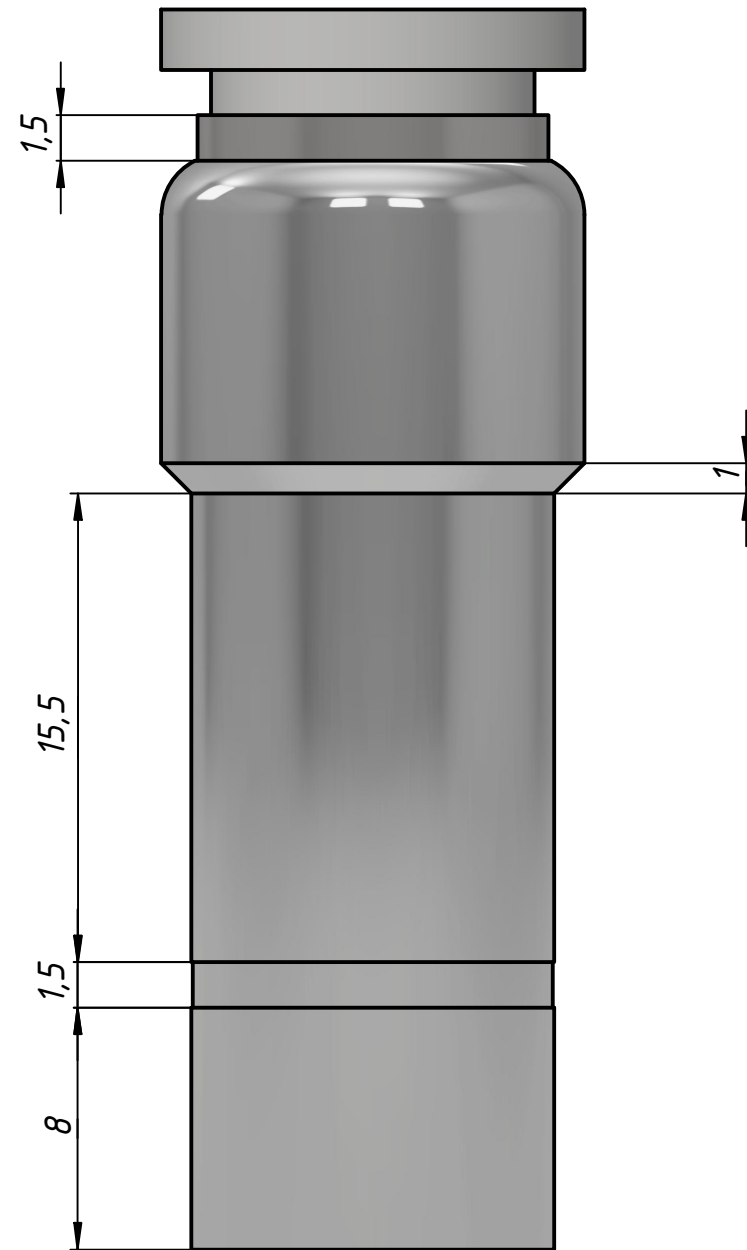
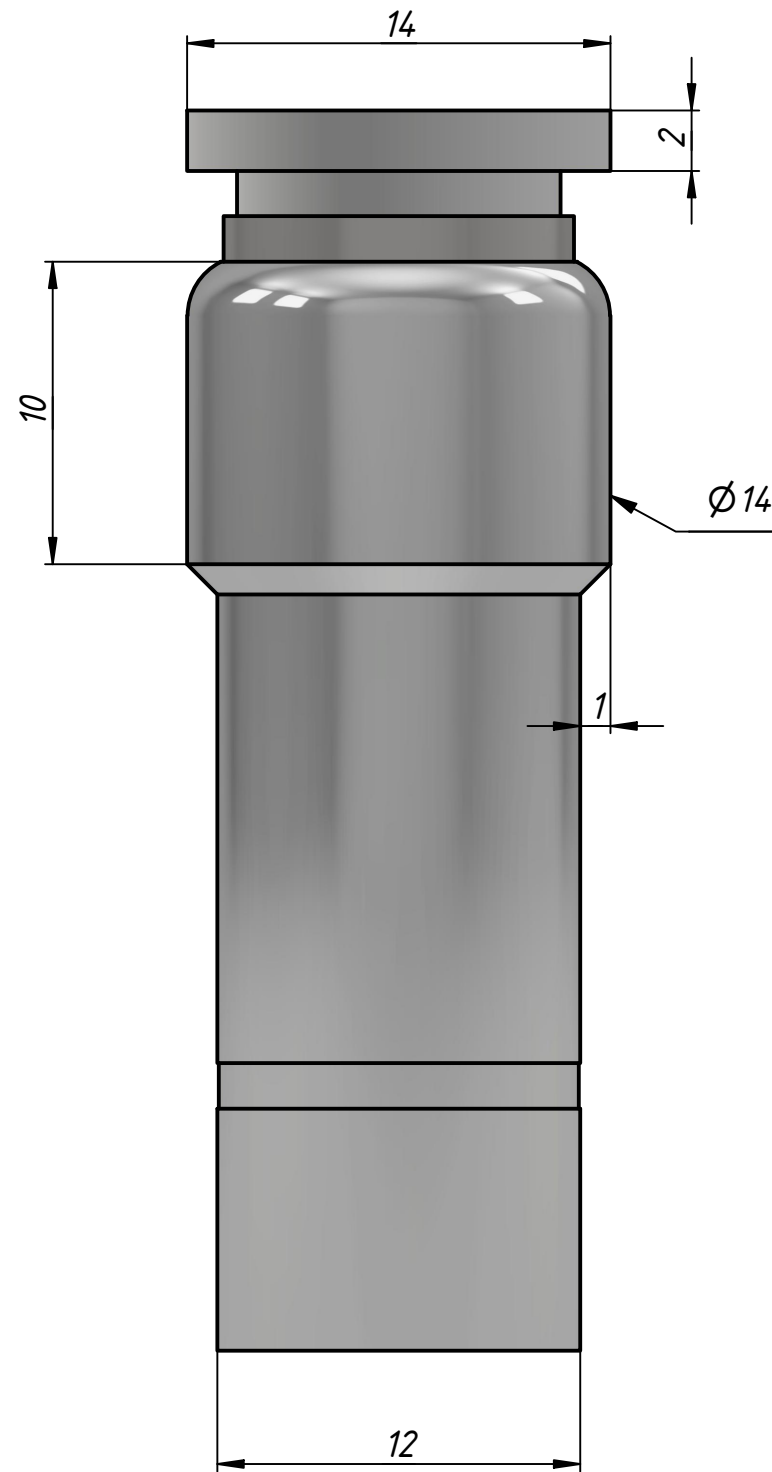


PRRD-12-8



					PRRD-12-8		
					Втулка переходная с цангой		
Изм.	Лист	№ докум.	Подп.	Дата	Лит.	Масса	Масштаб
Разраб.		Федоров Р.Д.		30.06.2023		0,0	4 : 1
Пров.							
Т. контр.					Лист	Листов	1
Нач.отд.					ООО "ПЕМАКС РУС" г. Казань, ул. Аделя Кутуя, д. 86Д°		
Н. контр.							
Утв.		Закиев А.А.					

Перв. примен.

Справ. №

A

Подп. и дата

Инв. № дубл.

Взам. инв. №

Подп. и дата

Инв. № подл.