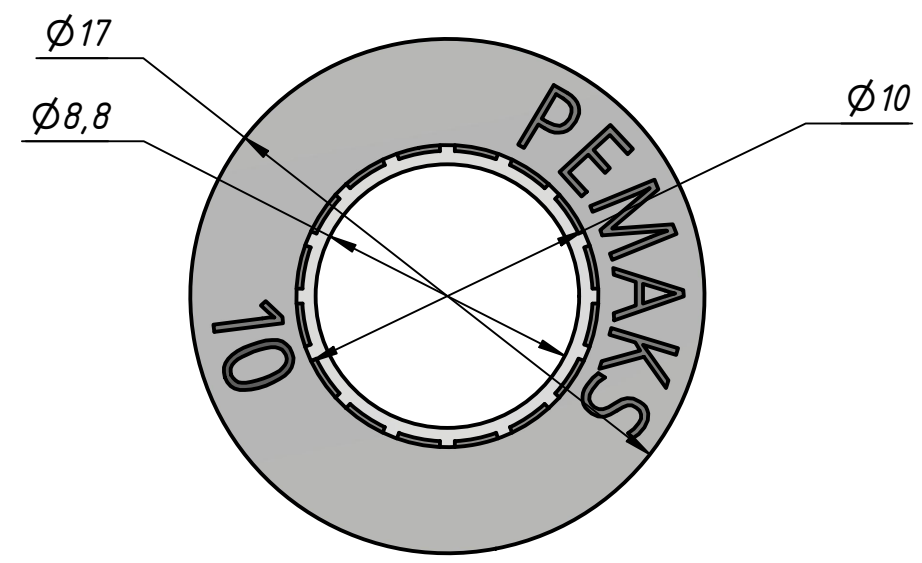
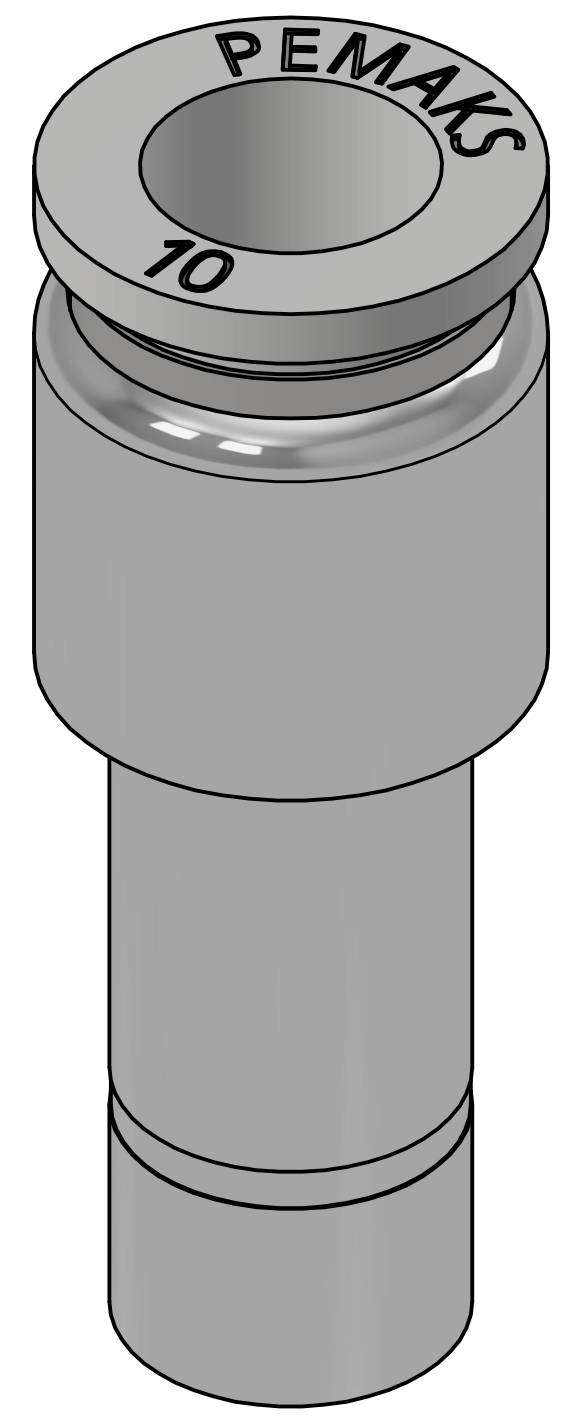
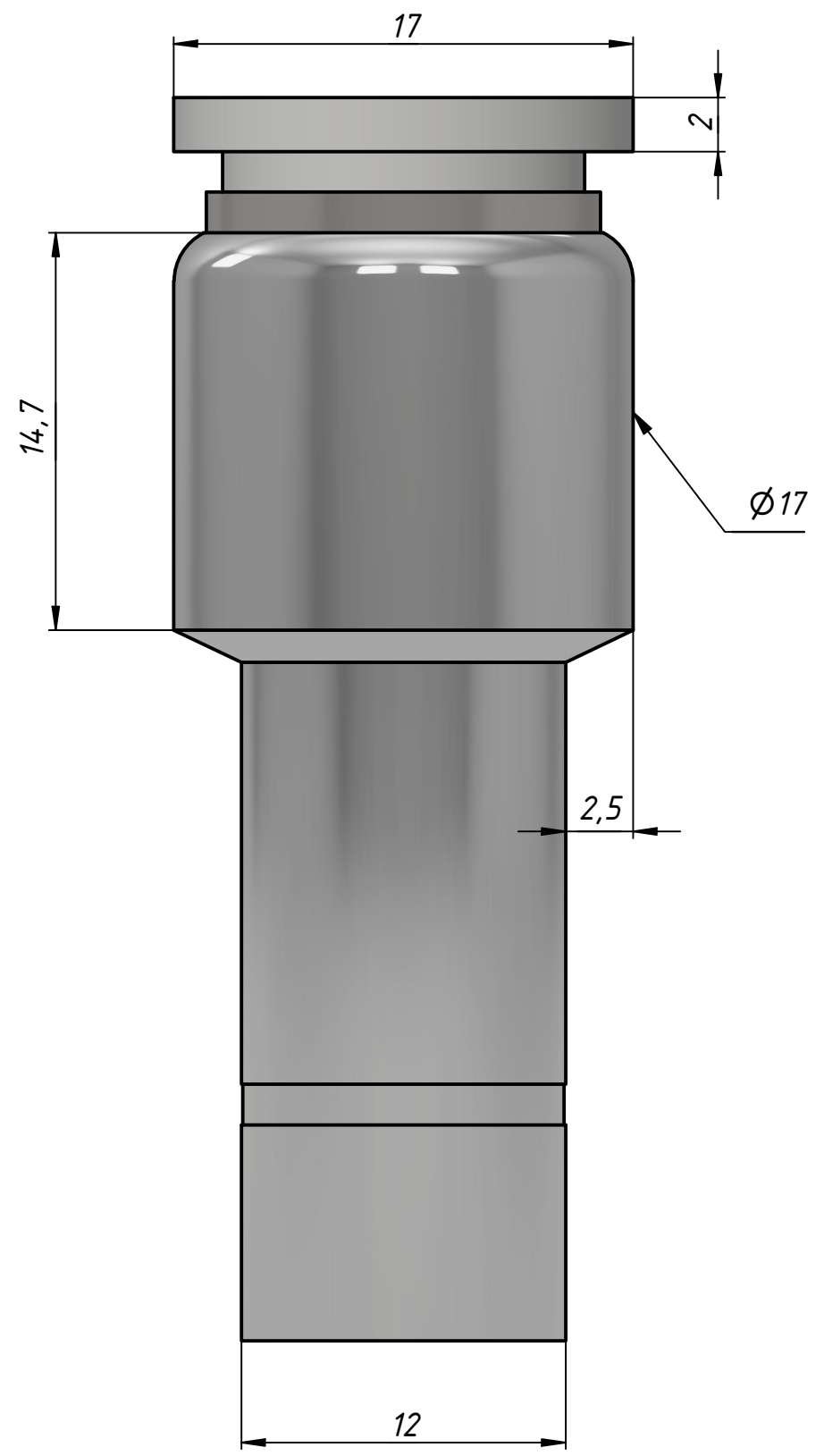
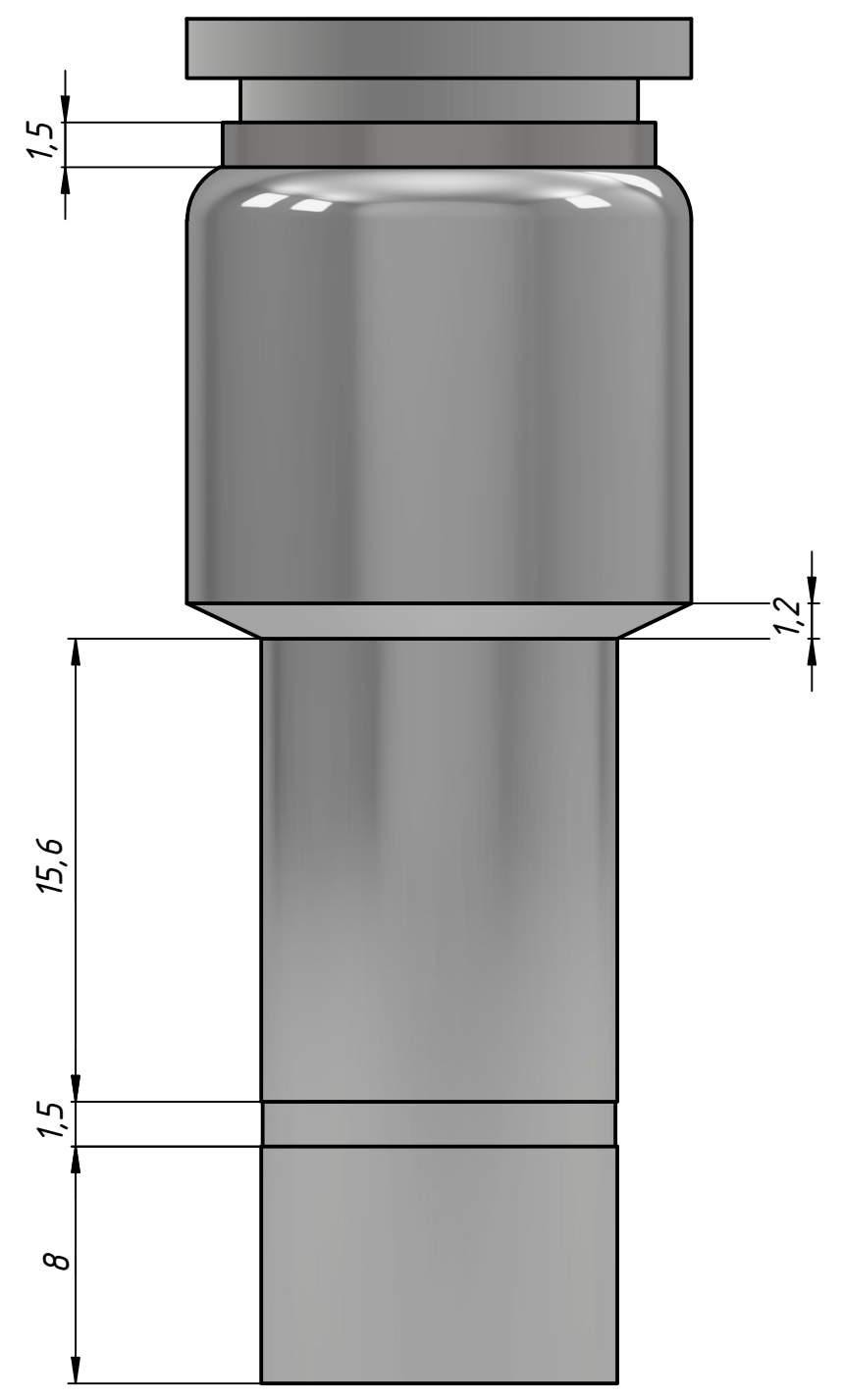


PRRD-12-10

Перв. примен.
Справ. №

Инв. № подл.
Инв. № отд.
Инв. № дубл.
Подп. и дата
Взам. инв. №
Инв. № дубл.
Подп. и дата



Изм.	Лист	№ докум.	Подп.	Дата
Разраб.		Федоров Р.Д.		30.06.2023
Пров.				
Т. контр.				
Нач.отд.				
Н. контр.				
Утв.		Закиев А.А.		

PRRD-12-10			
Втулка переходная с цангой	Лит.	Масса	Масштаб
		0,0	4 : 1
	Лист	Листов	1
ООО "ПЕМАКС РУС" г. Казань, ул. Аделя Кутуя, д. 86Д			