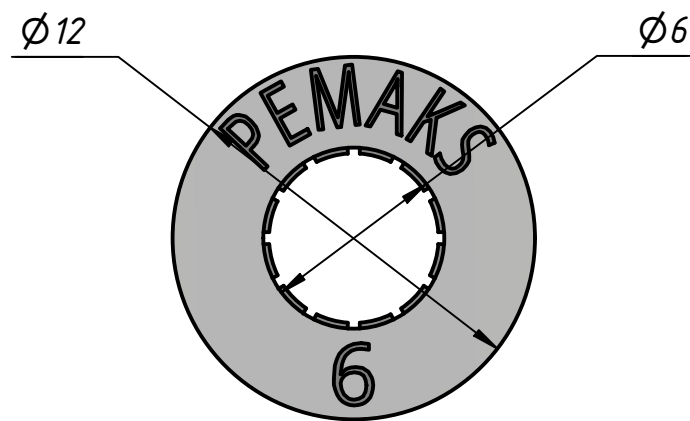
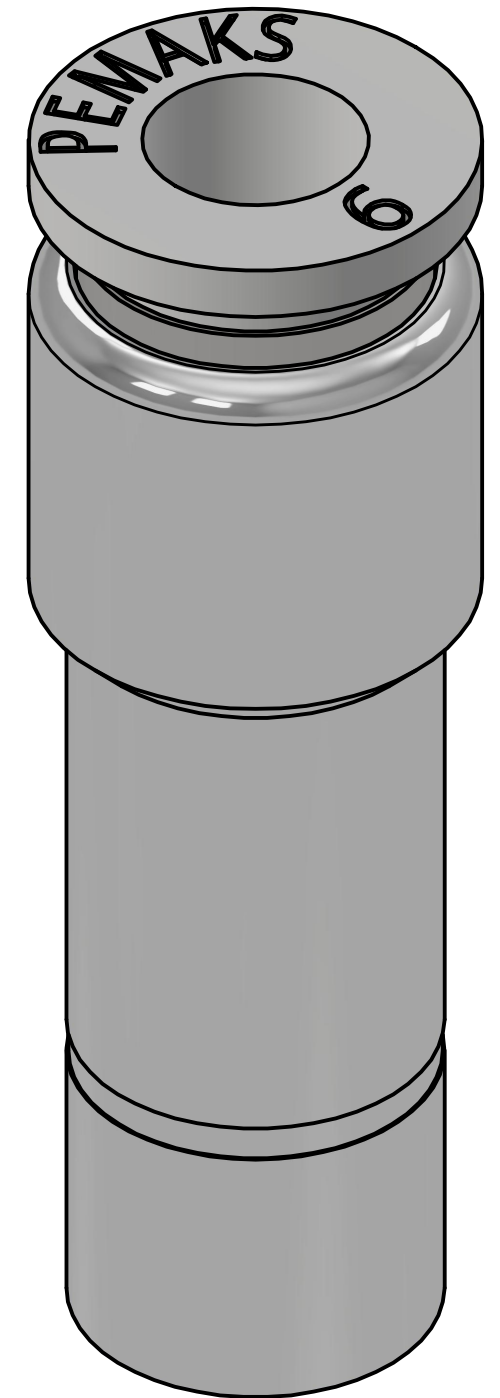
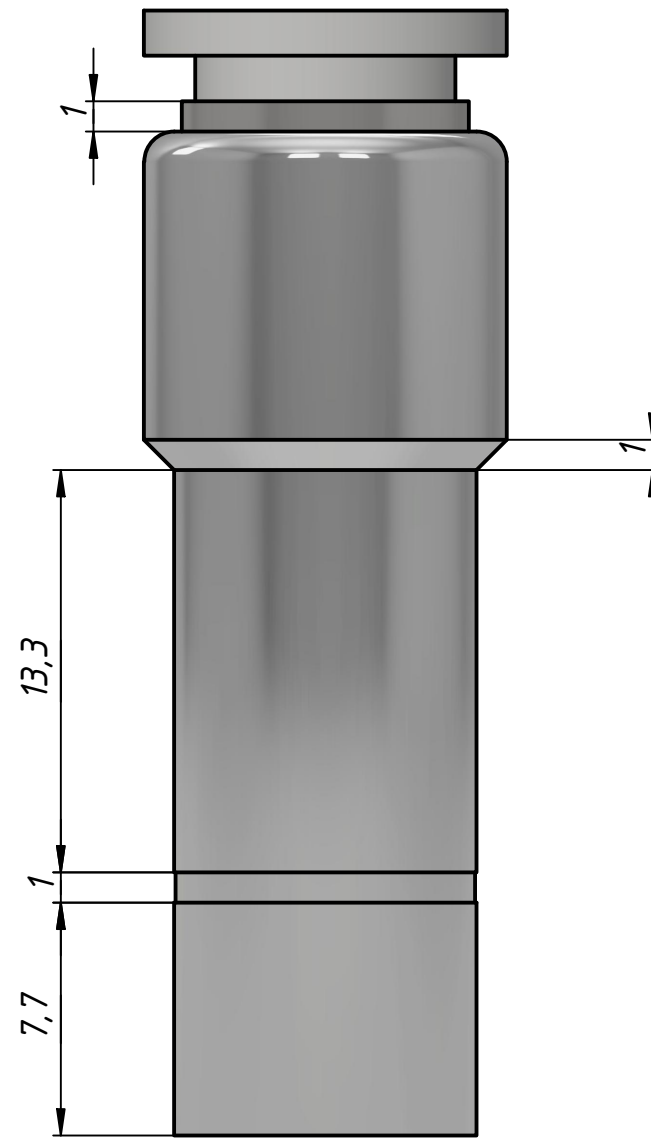
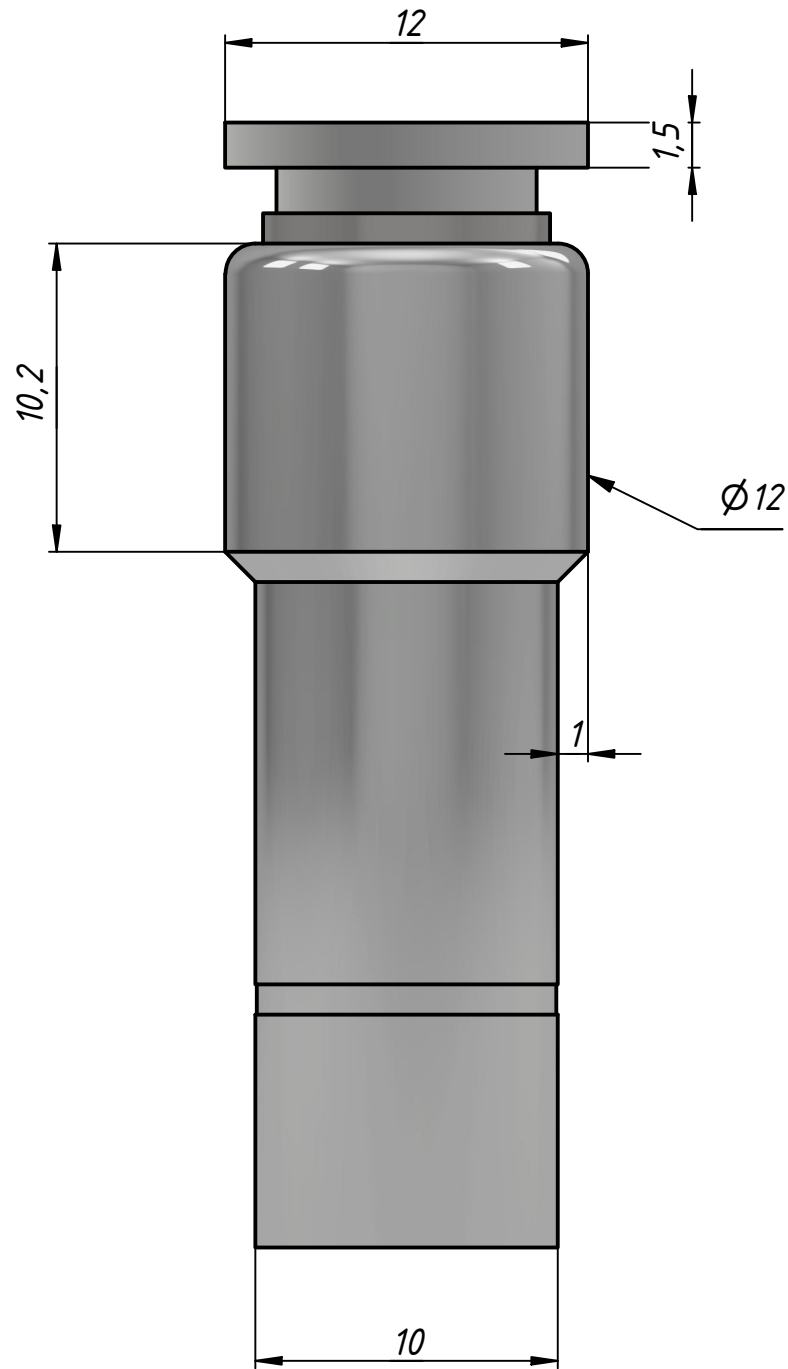


PRRD-10-6



					PRRD-10-6		
					Втулка переходная с цангой		
Изм.	Лист	№ докум.	Подп.	Дата	Лит.	Масса	Масштаб
						0,0	4 : 1
Разраб.		Федоров Р.Д.		30.06.2023	Лист 1		
Пров.					Листов 1		
Т. контр.					ООО "ПЕМАКС РУС" г.		
Нач.отд.					Казань, ул. Аделя Кутуя,		
Н. контр.					д. 86Д		
Утв.		Закиев А.А.			1 Копировал		
					Формат А3		

Перв. примен.

Справ. №

A

Подп. и дата

Инв. № дубл.

Взам. инв. №

Подп. и дата

Инв. № подл.