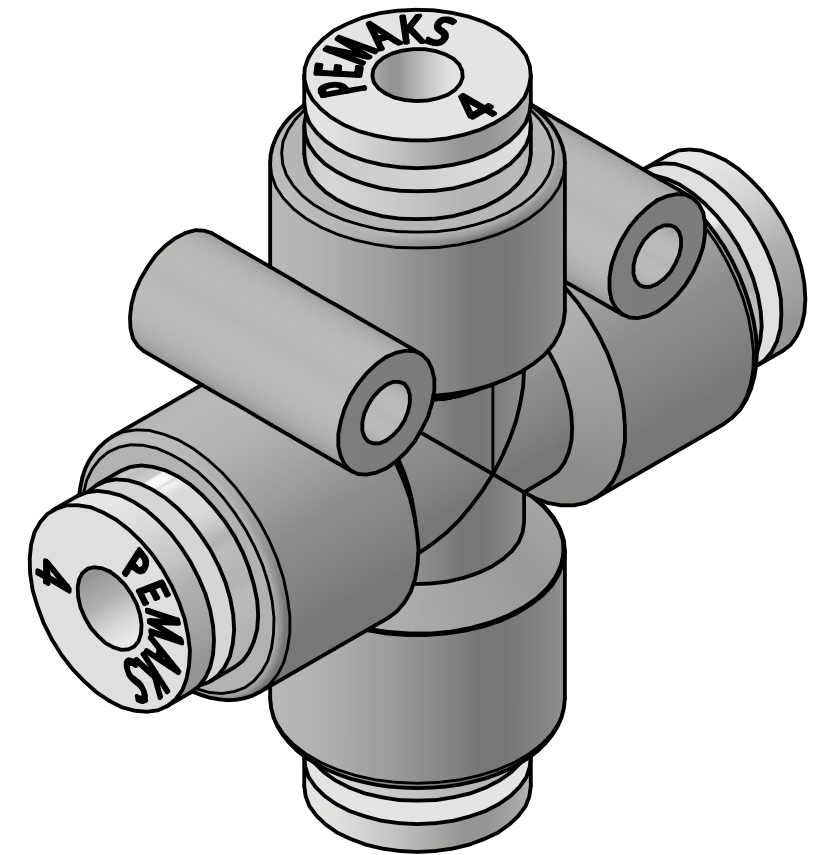
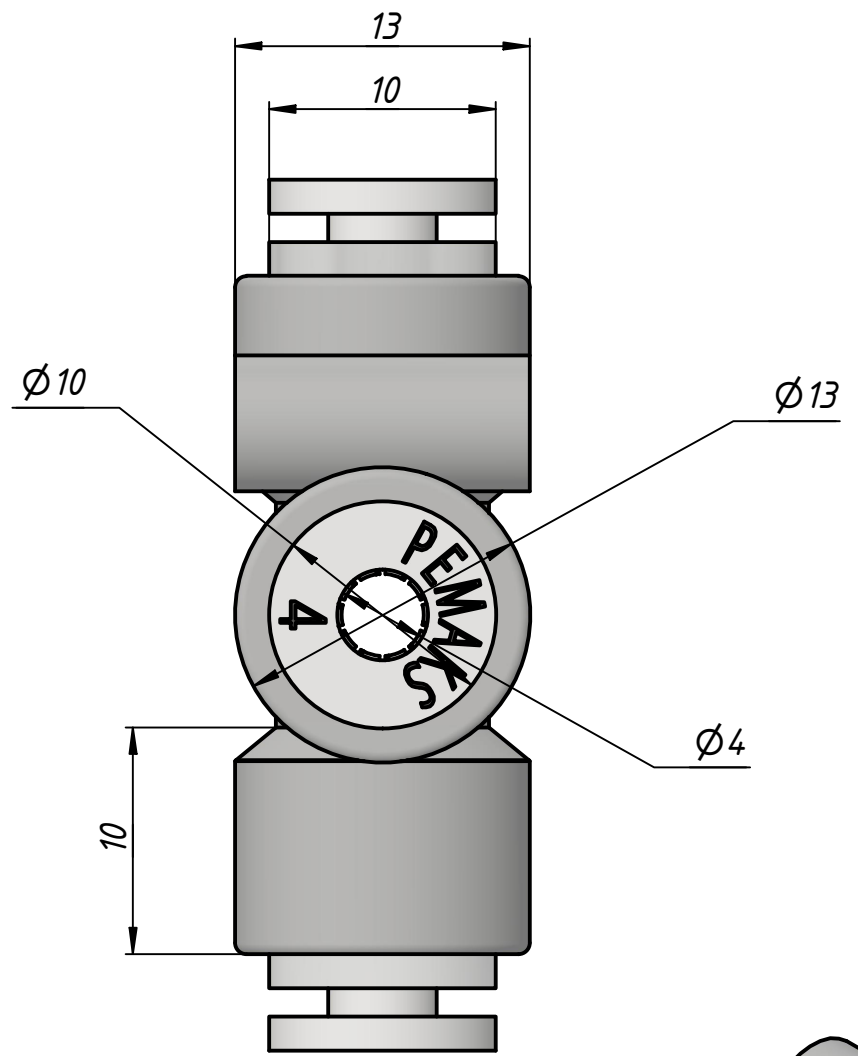
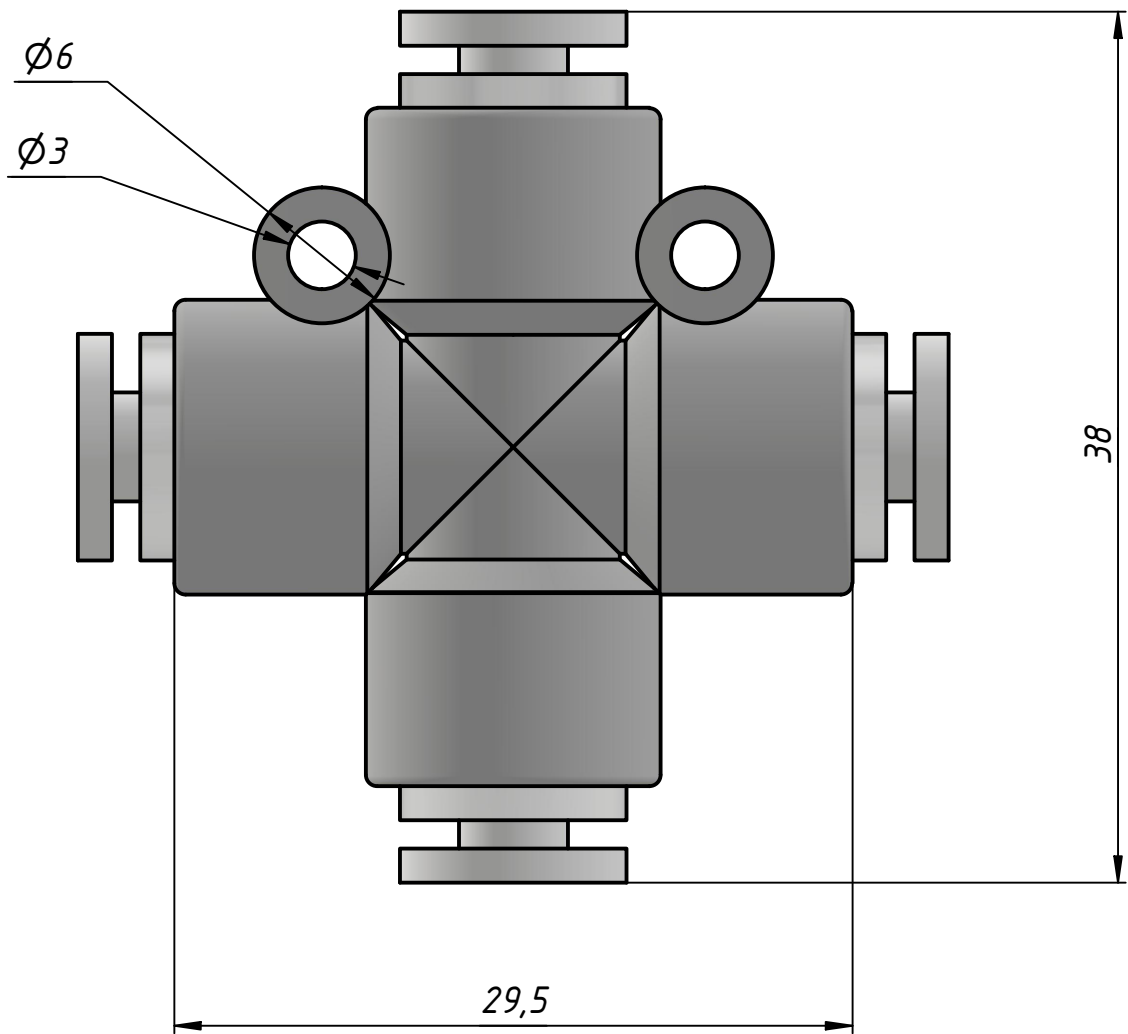
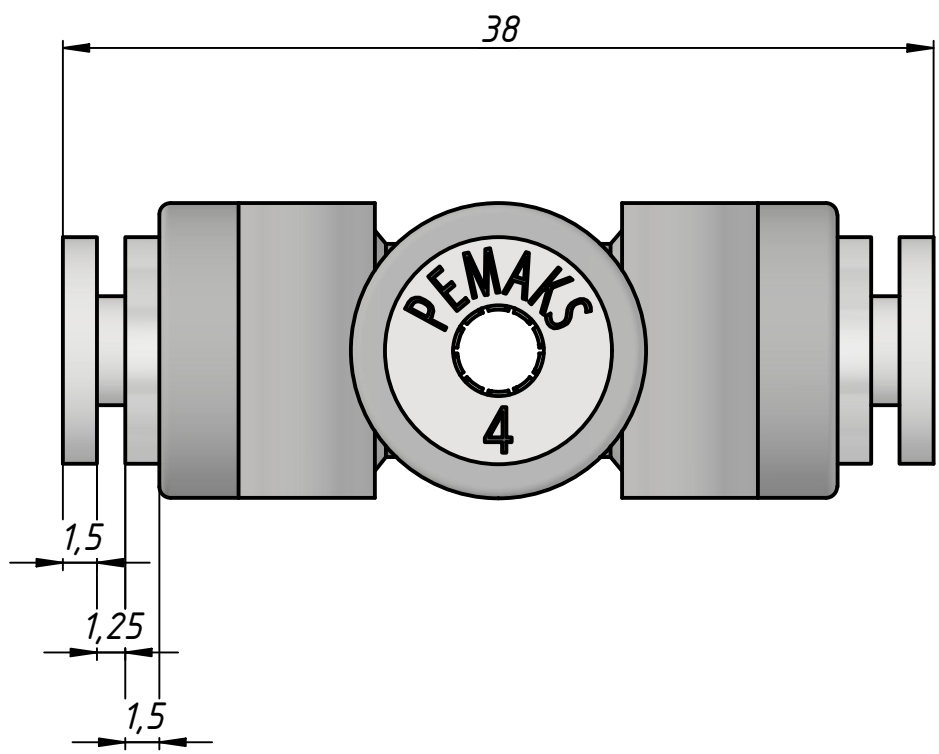


PRQ-4

Перв. примен.  
Справ. №



А  
Подп. и дата  
Инв. № дубл.  
Взам. инв. №  
Подп. и дата  
Инв. № подл.



					<b>PRQ-4</b>			
Изм.	Лист	№ докум.	Подп.	Дата	<b>Разветвитель X-образный</b>	Лит.	Масса	Масштаб
Разраб.		Федоров Р.Д.		16.11.2023			0,0	3:1
Пров.						Лист	Листов 1	
Т. контр.						ООО "ПЕМАКС РУС" г.		
Н. контр.						Казань, ул. Аделя Кутуя, д. 86Д		
Утв.		Закиев А.А.						