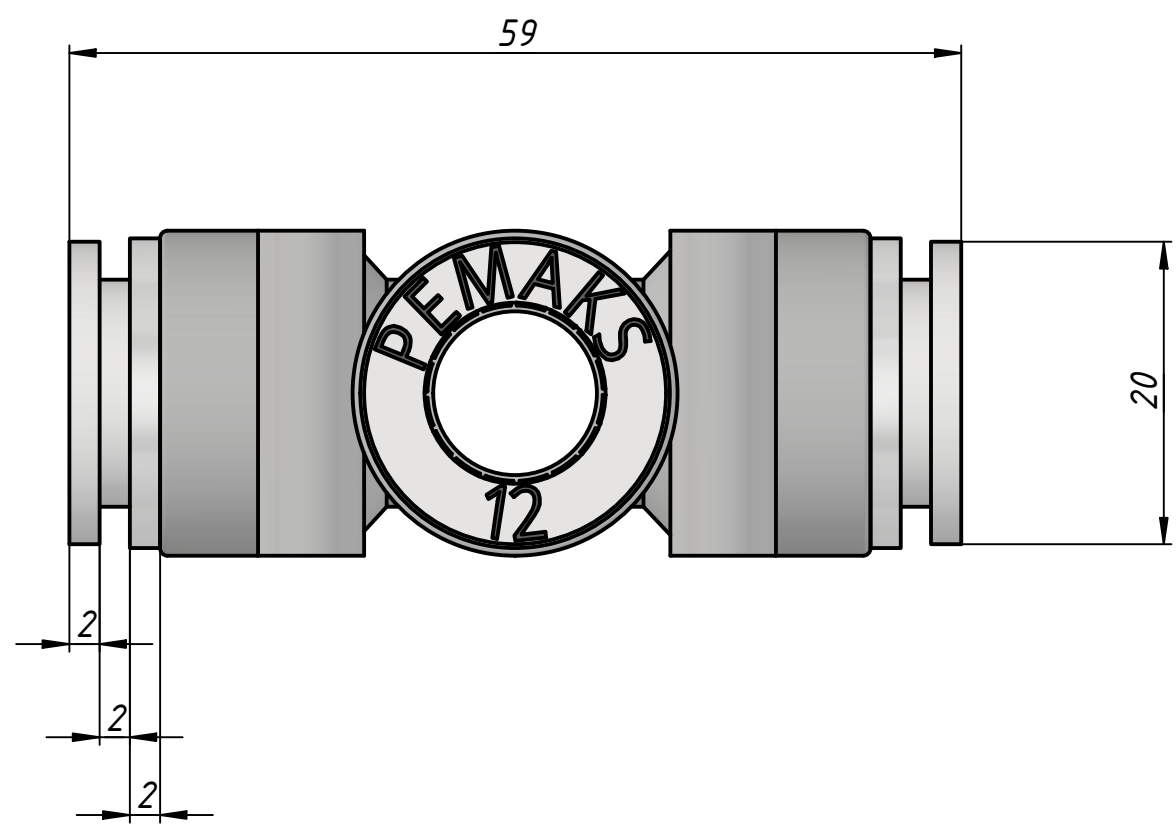
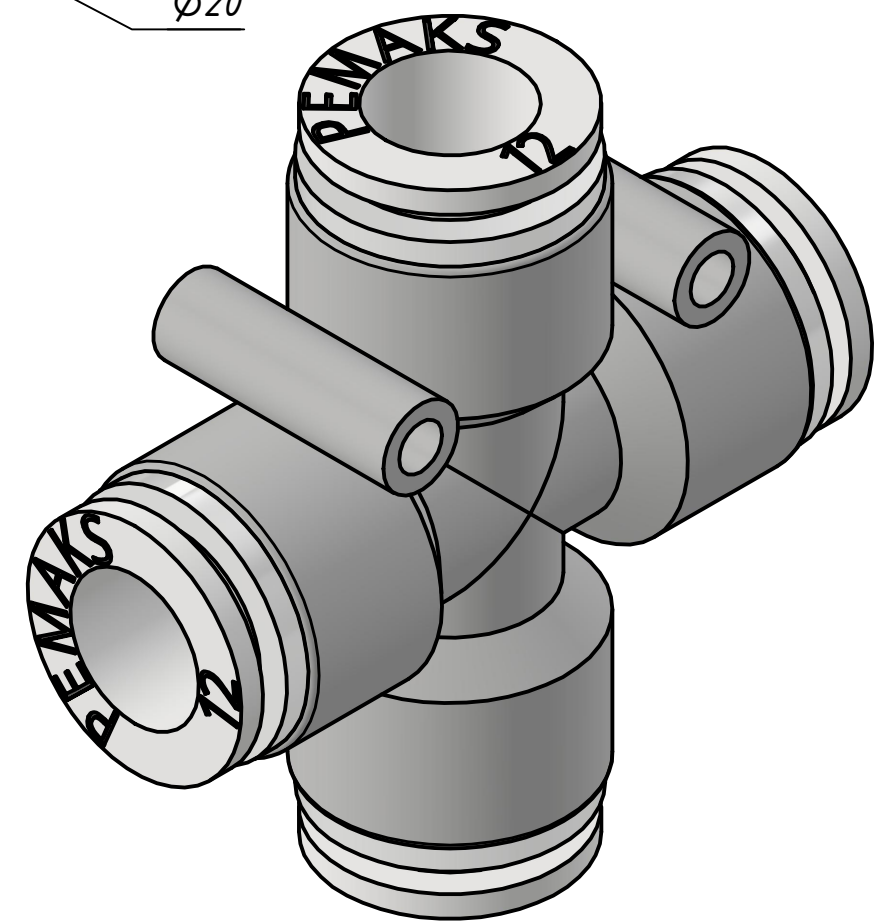
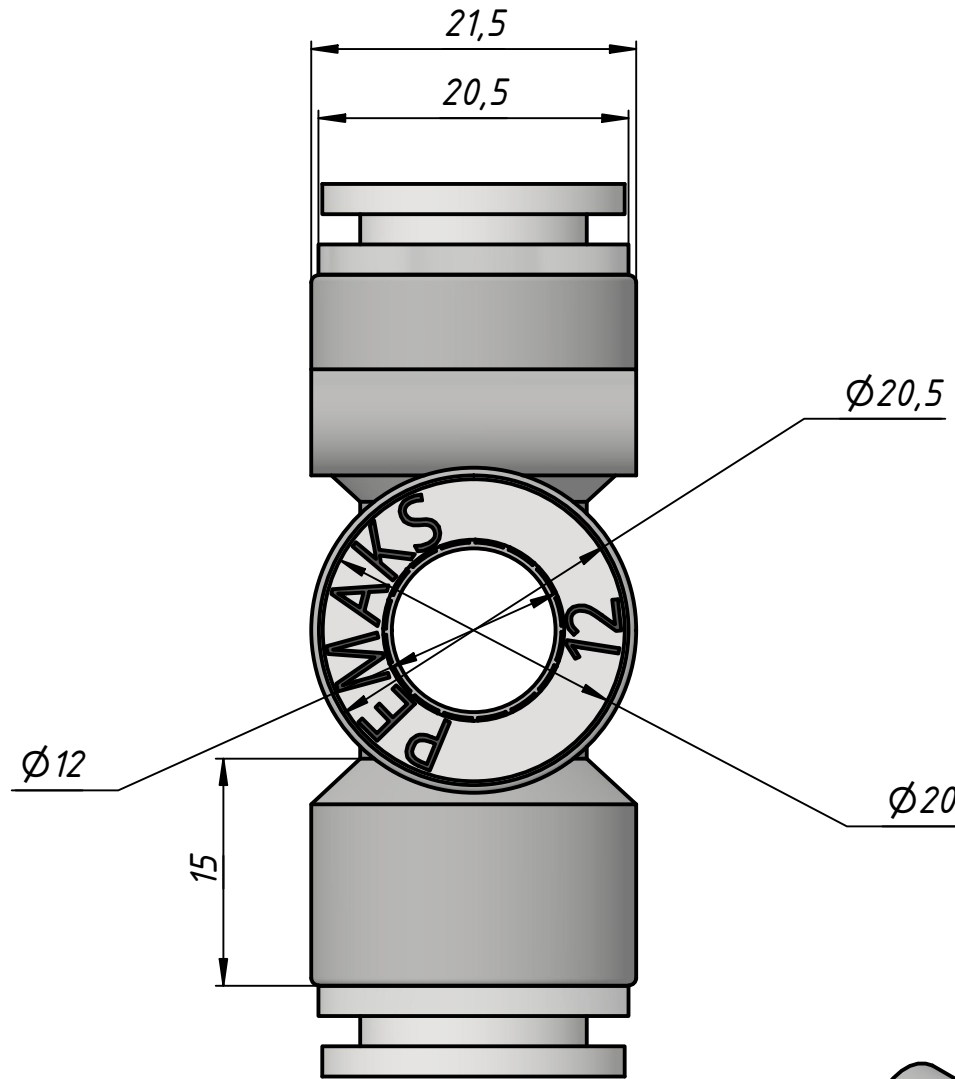
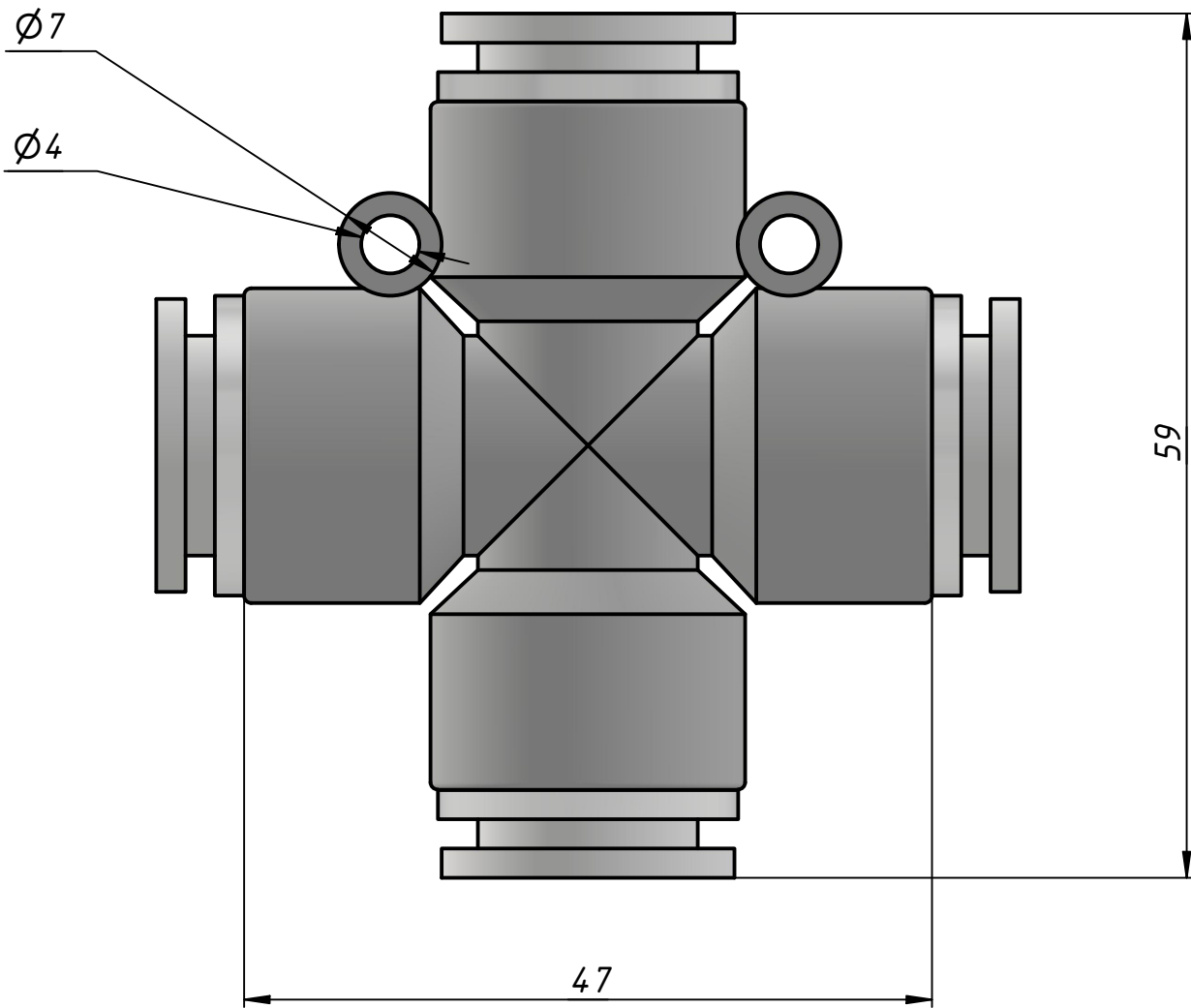


PRQ-12



					PRQ-12			
Изм.	Лист	№ докум.	Подп.	Дата	Разветвитель X-образный	Лит.	Масса	Масштаб
Разраб.	Федоров Р.Д.			17.11.2023			0,0	2 : 1
Пров.						Лист	Листов 1	
Т. контр.						ООО "ПЕМАКС РУС" г.		
Нач.отд.						Казань, ул. Аделя Кутуя, д. 86Д		
Утв.	Закиев А.А.							

Перв. примен.
Справ. №
A
Подп. и дата
Инв. № дубл.
Взам. инв. №
Подп. и дата
Инв. № подл.