

PRP-4

Перв. примен.

Справ. №

A

Подп. и дата

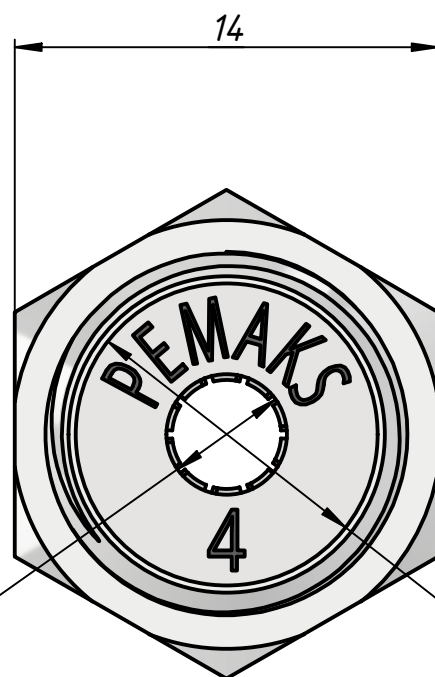
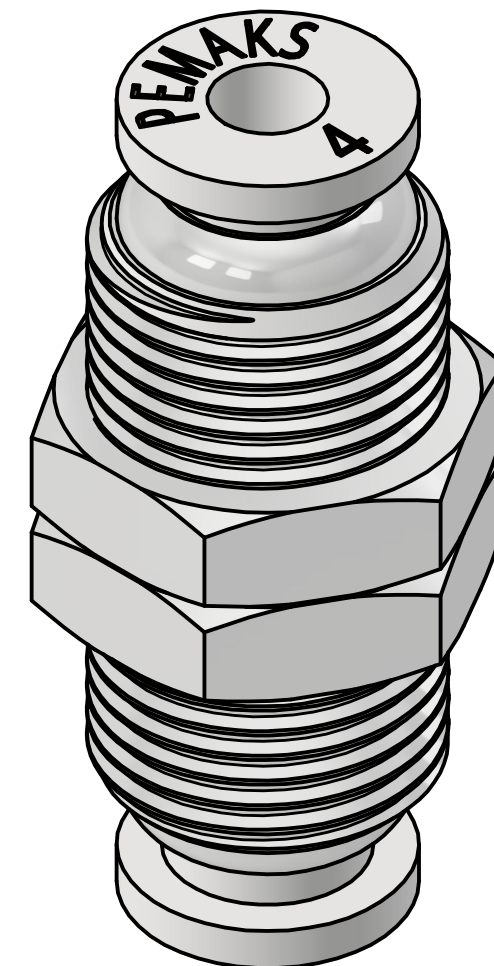
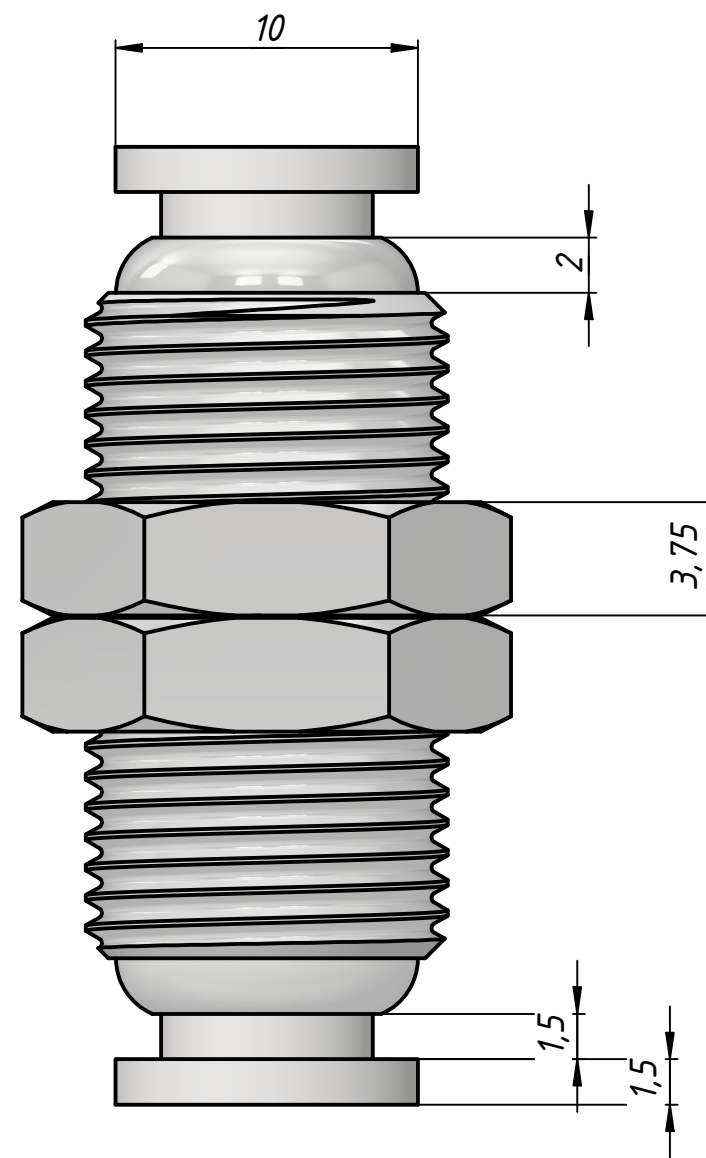
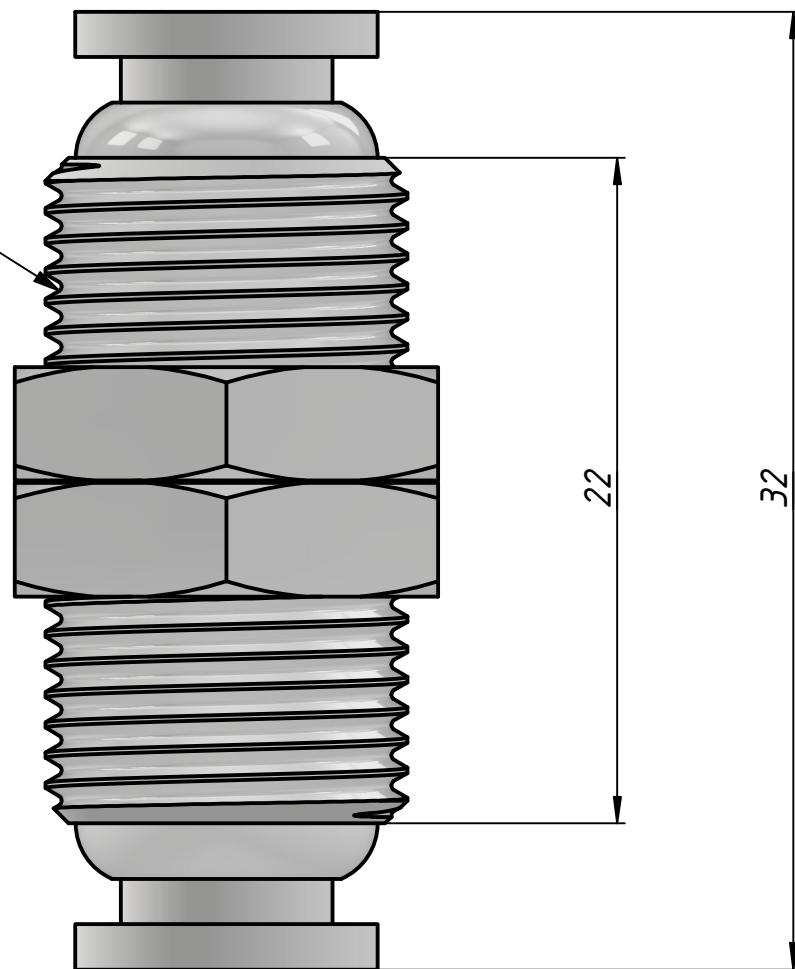
Инв. № дубл.

Взам. инв. №

Подп. и дата

Инв. № подл.

M12x1



Ø4

Ø10

					PRP-4			
Изм.	Лист	№ докум.	Подп.	Дата	Фитинг цанговый корпусный	Лит.	Масса	Масштаб
Разраб.		Федоров Р.Д.		15.11.2023			0,0	4 : 1
Пров.						Лист	Листов	1
Т. контр.					ООО "ПЕМАКС РУС" г.			
Нач.отд.					Казань, ул. Аделя Кутуя,			
Н. контр.					д. 86Д			
Утв.		Закиев А.А.						