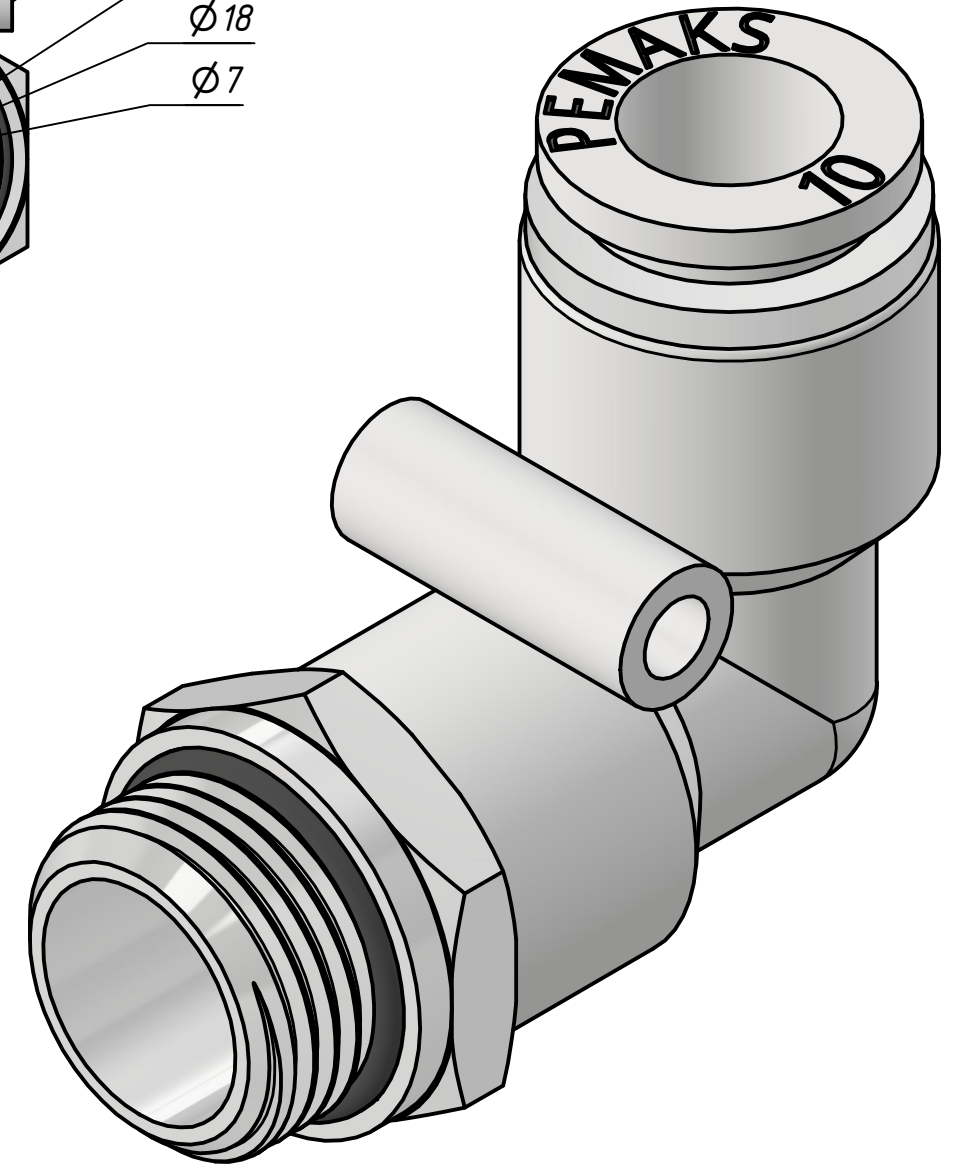
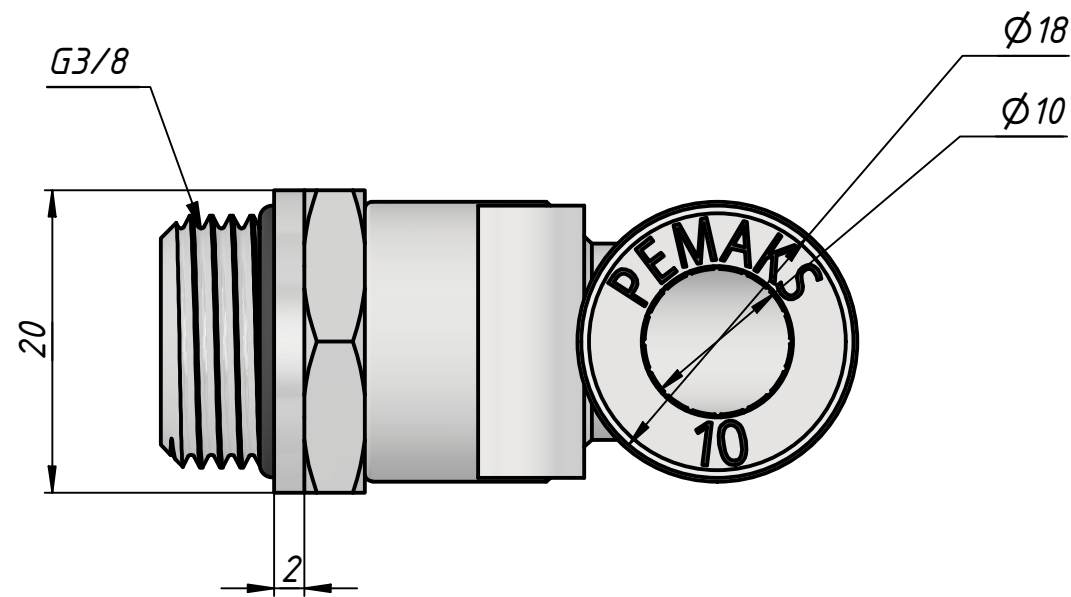
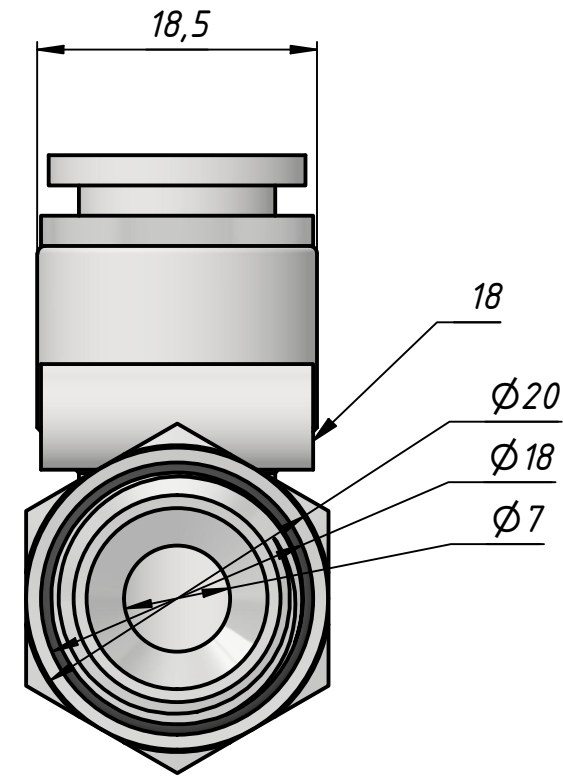
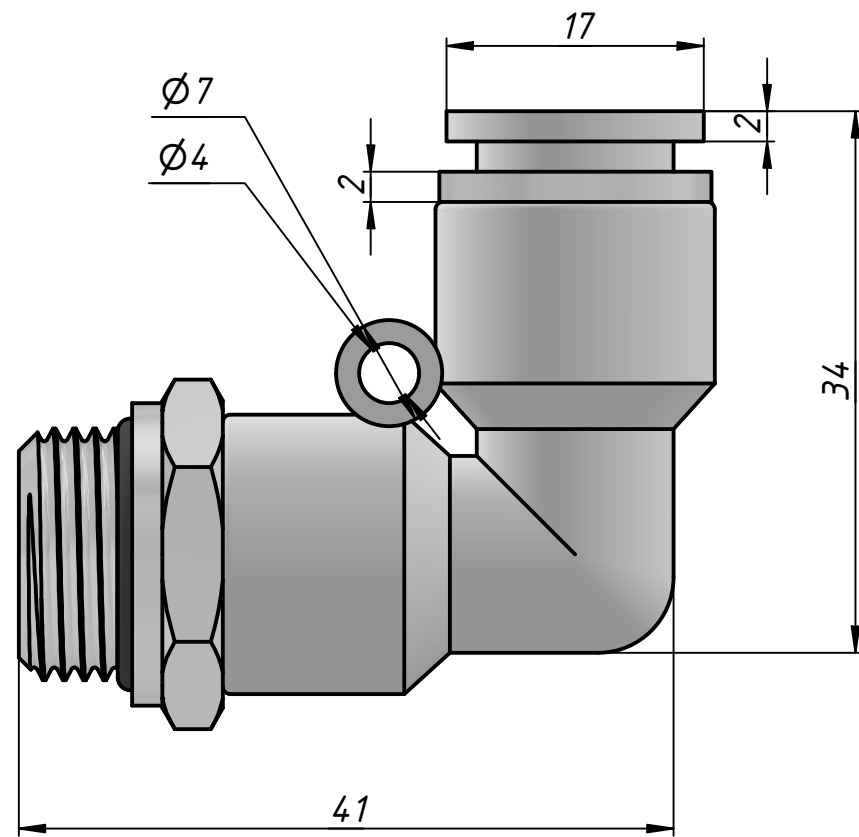


PRL-3/8-10



Перв. примен.
Справ. №
A
Подп. и дата
Инв. № дубл.
Взам. инв. №
Подп. и дата
Инв. № подл.

					PRL-3/8-10			
Изм.	Лист	№ докум.	Подп.	Дата	Штуцер цанговый угловой	Лит.	Масса	Масштаб
Разраб.		Федоров Р.Д.		30.06.2023			0,0	2 : 1
Пров.						Лист	Листов 1	
Т. контр.						ООО "ПЕМАКС РУС" г.		
Н. контр.						Казань, ул. Аделя Кутуя, д. 86Д		
Утв.		Закиев А.А.						