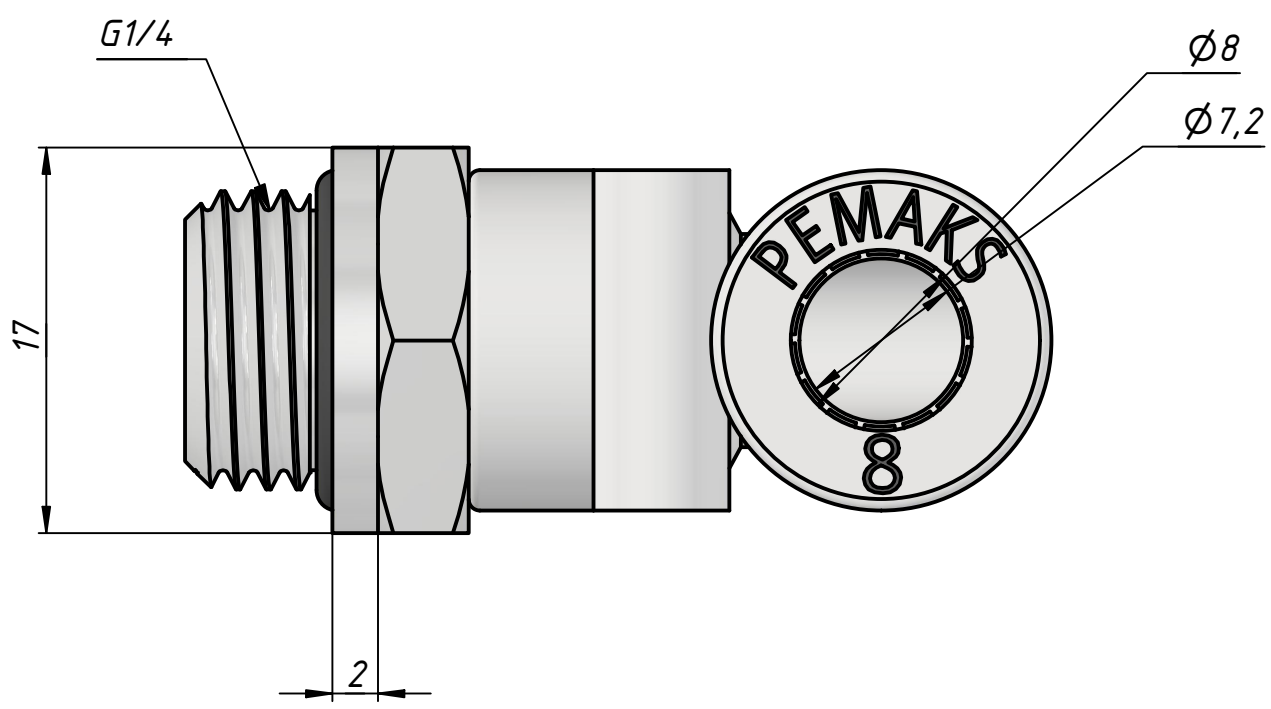
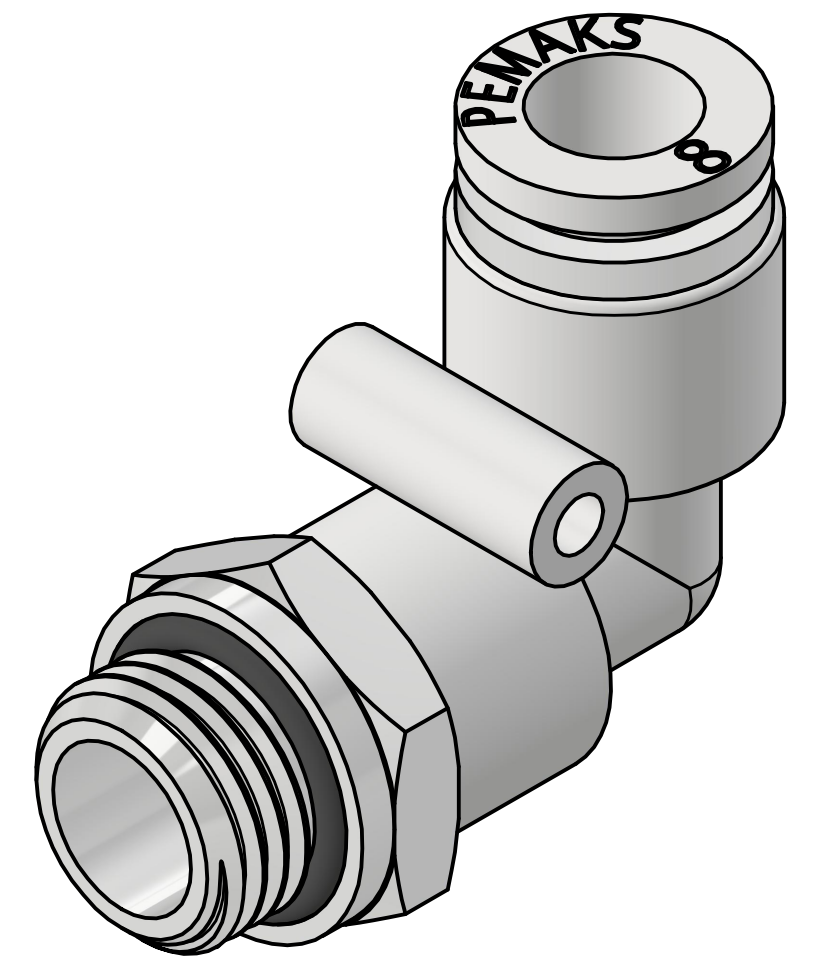
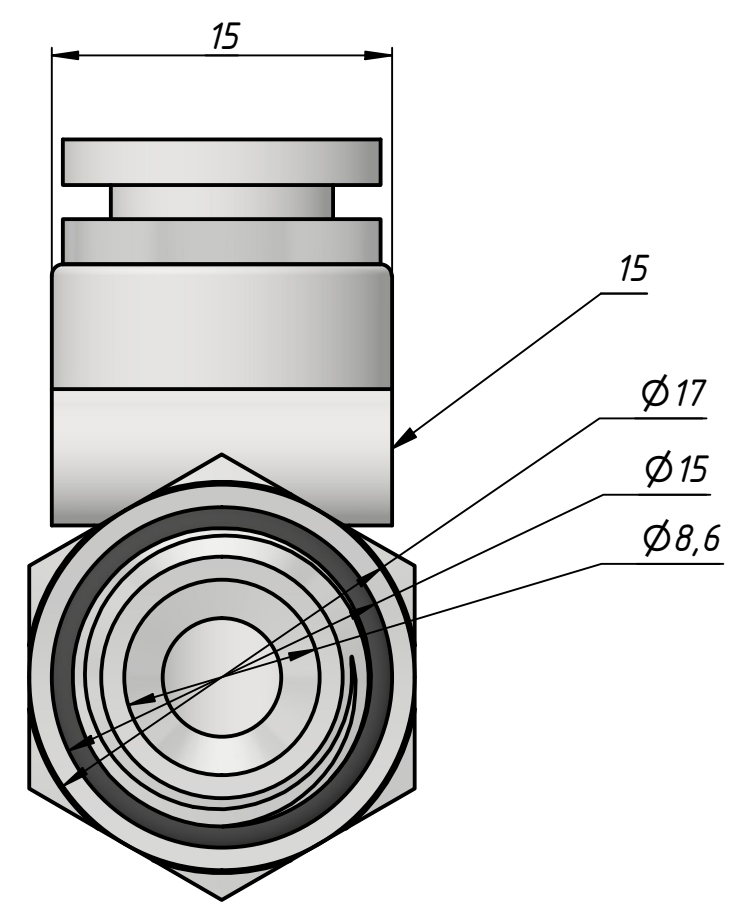
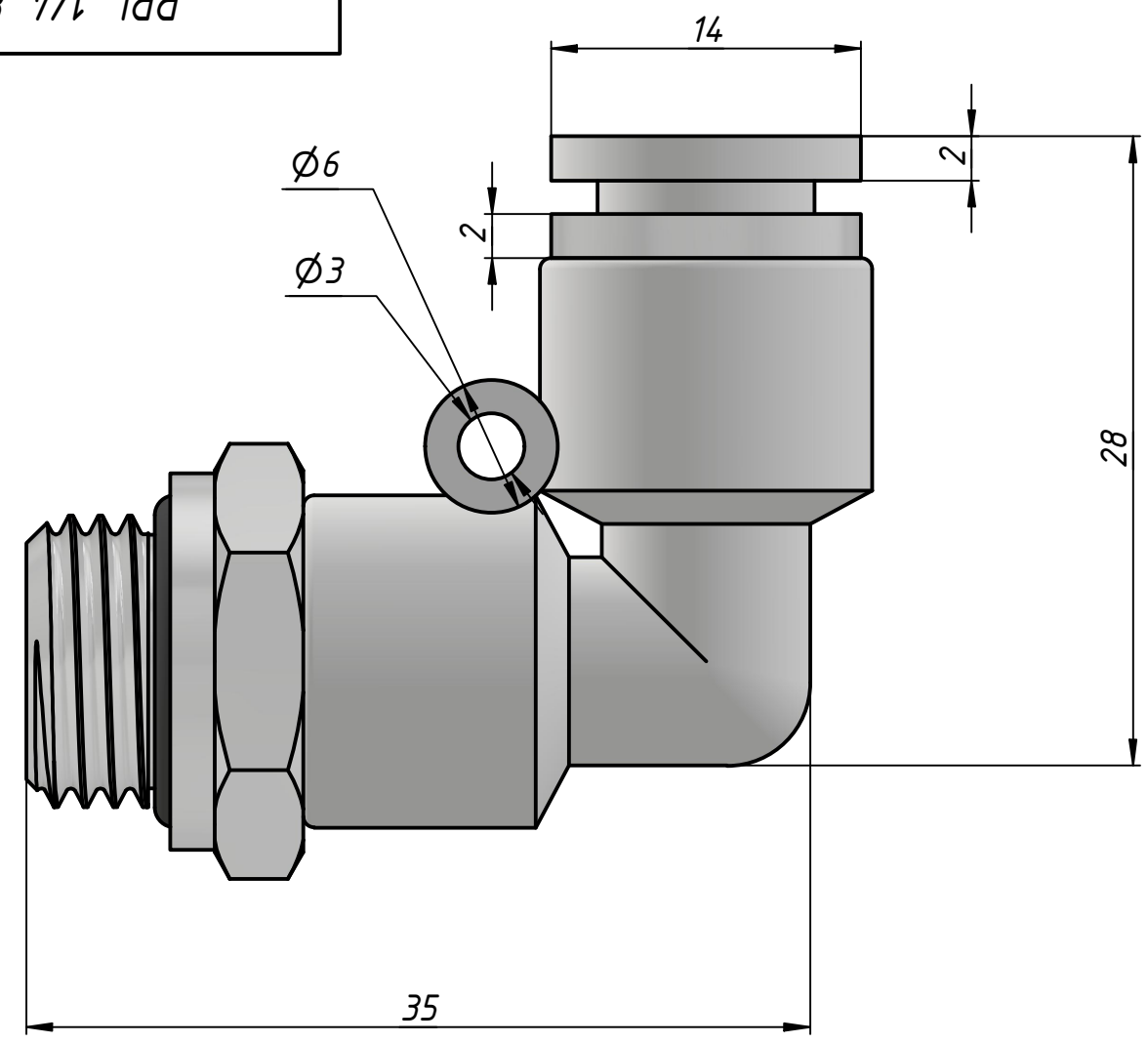


Перв. примен.						
Справ. №						
А						
Подп. и дата						
Инв. № дубл.						
Взам. инв. №						
Подп. и дата						
Инв. № подл.						

8-7/1-78d



					PRL-1/4-8			
Изм.	Лист	№ докум.	Подп.	Дата	Штуцер цанговый угловой	Лит.	Масса	Масштаб
Разраб.		Федоров Р.Д.		27.06.2023			0,0	3:1
Пров.						Лист	Листов 1	
Т. контр.						ООО "ПЕМАКС РУС" г.		
Н. контр.						Казань, ул. Аделя Кутуя, д. 86Д		
Утв.		Закиев А.А.						