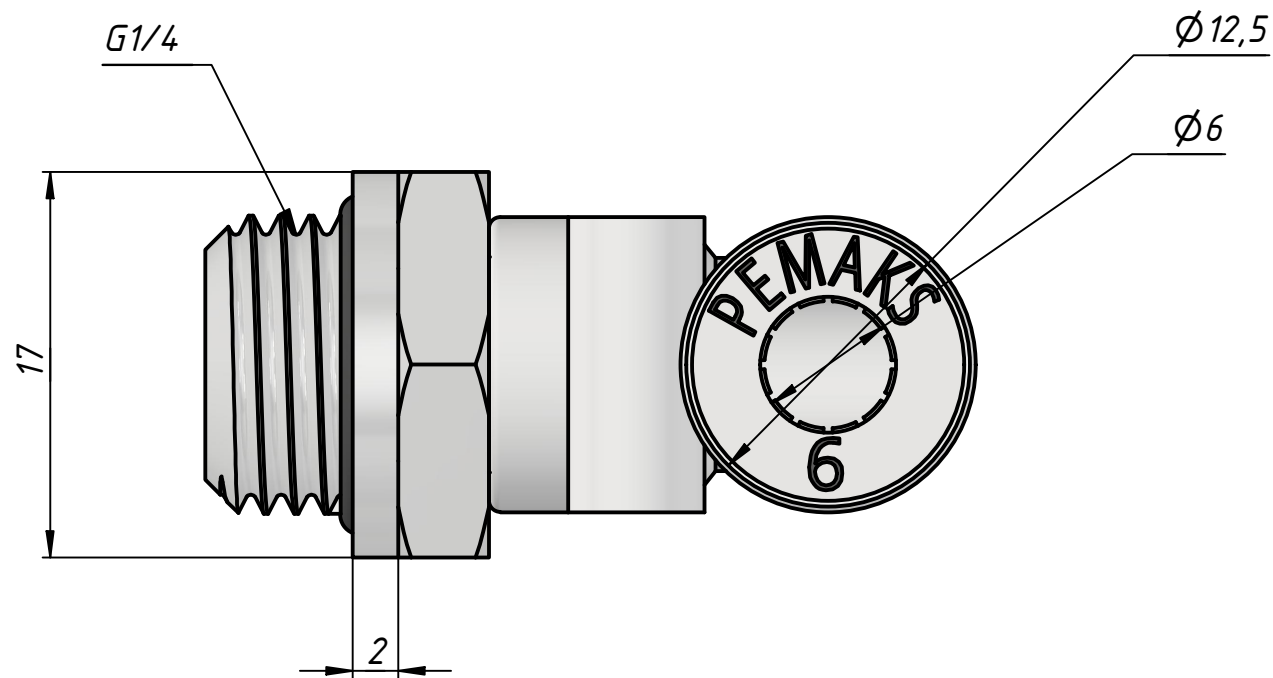
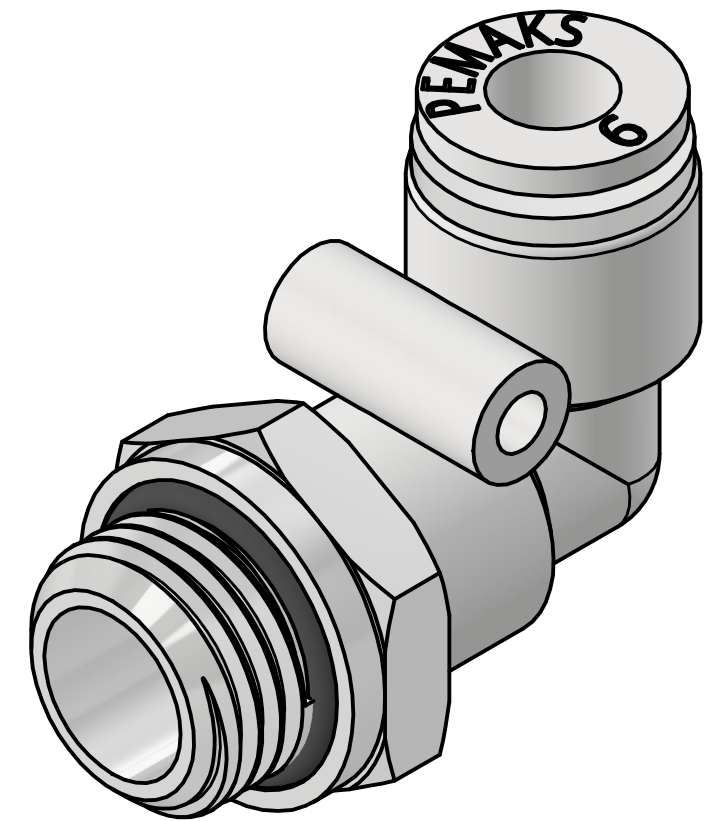
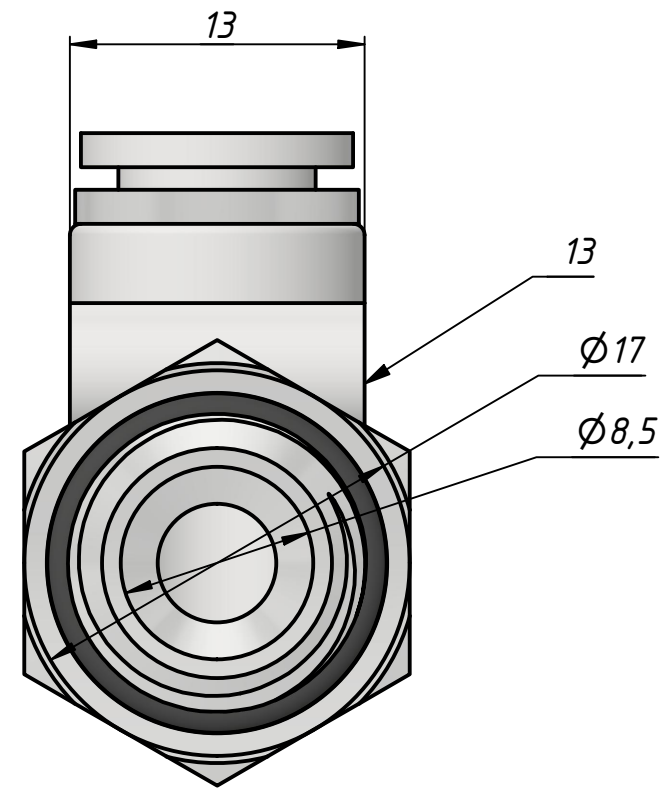
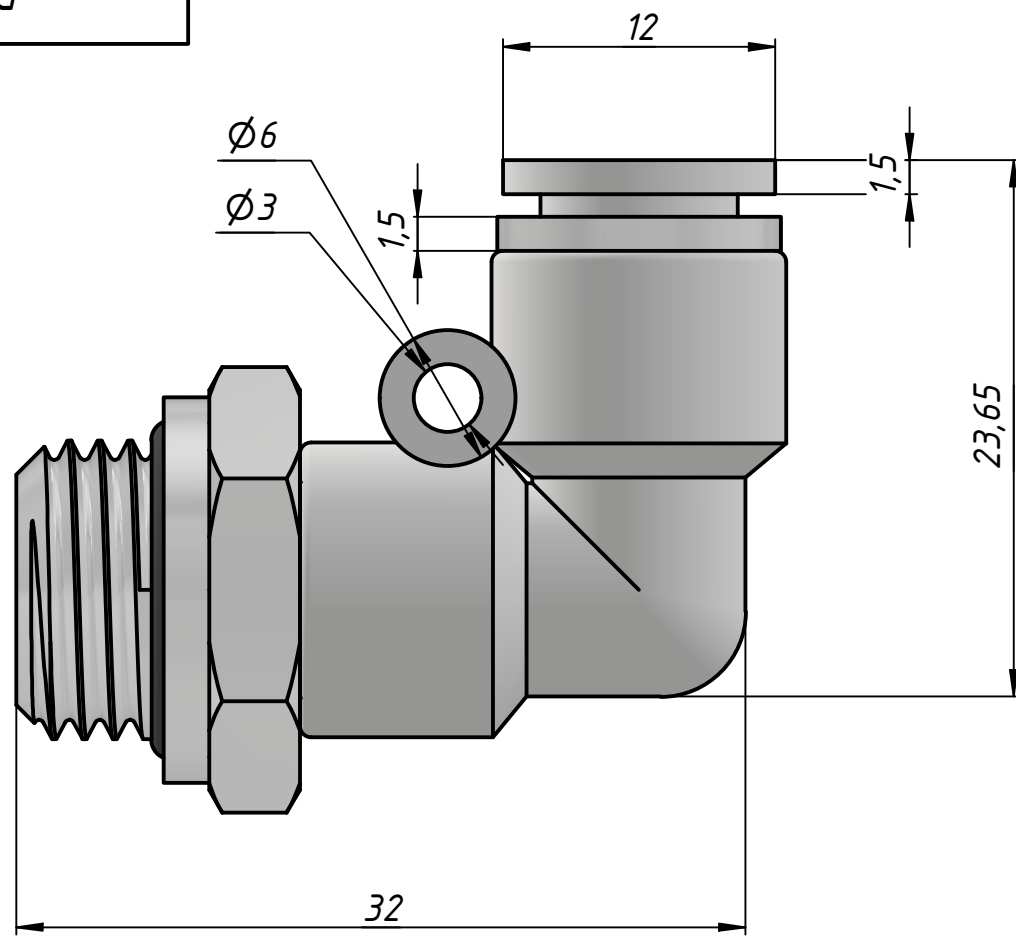


9-7/1-78d



					PRL-1/4-6			
Изм.	Лист	№ докум.	Подп.	Дата	Штуцер цанговый угловой	Лит.	Масса	Масштаб
Разраб.	Федоров Р.Д.			27.06.2023			0,0	3:1
Пров.						Лист	Листов 1	
Т. контр.						ООО "ПЕМАКС РУС" г.		
Нач.отд.						Казань, ул. Аделя Кутуя, д. 86Д		
Утв.	Закиев А.А.							

Перв. примен.

Справ. №

A

Подп. и дата

Инв. № дубл.

Взам. инв. №

Подп. и дата

Инв. № подл.