

Перв. примен.

Справ. №

A

Подп. и дата

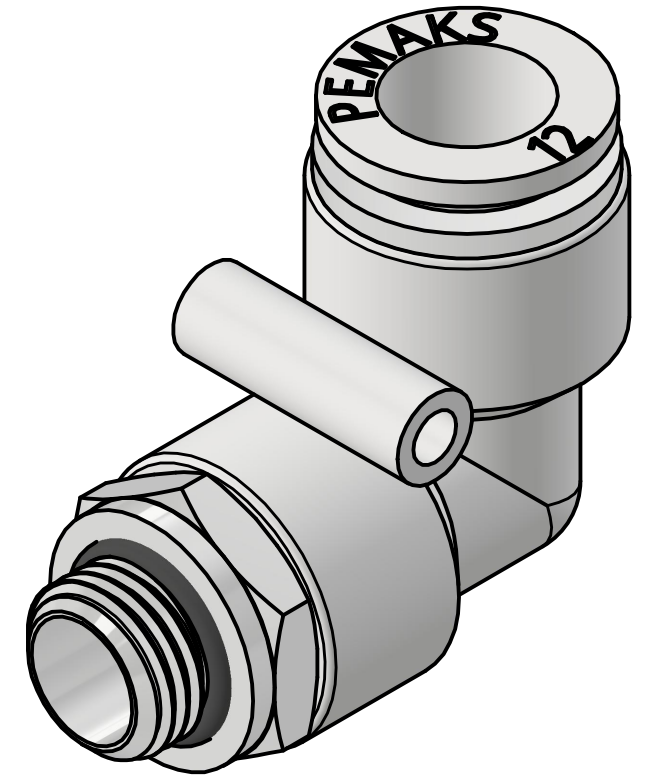
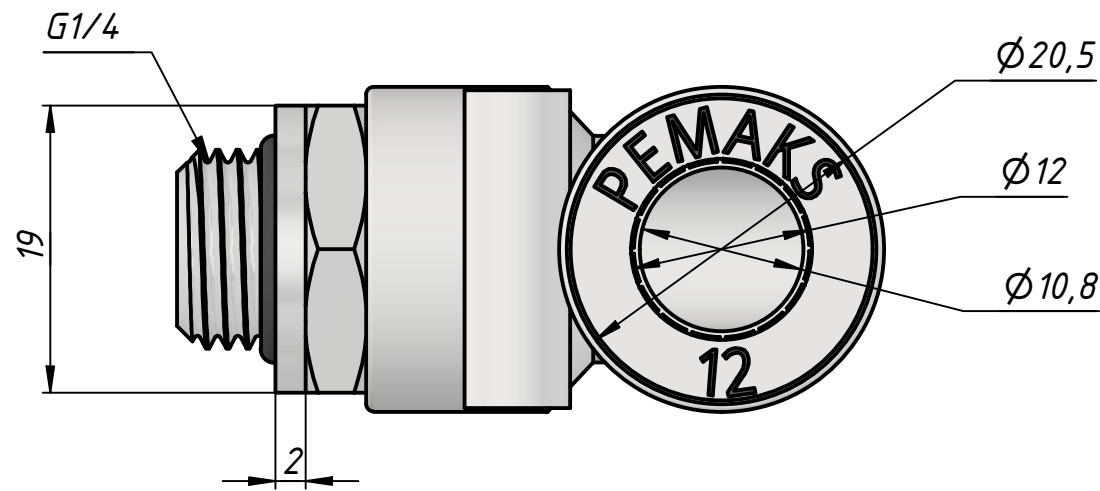
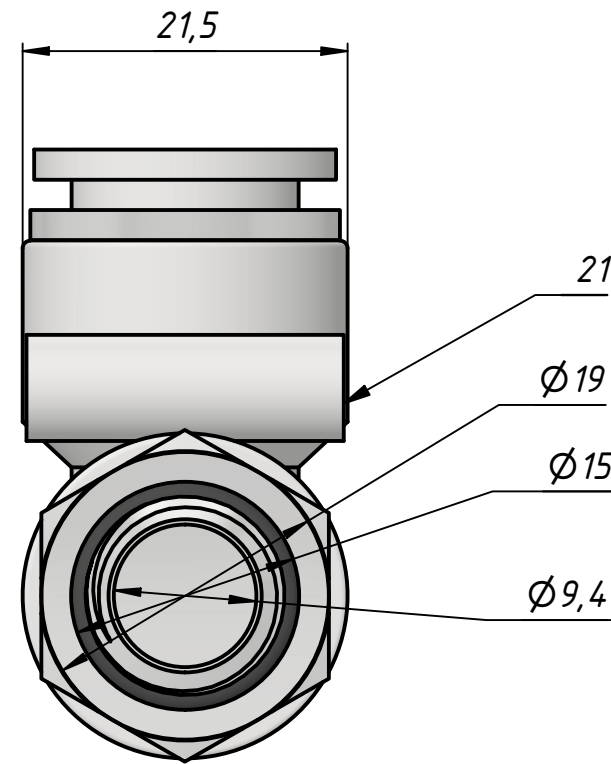
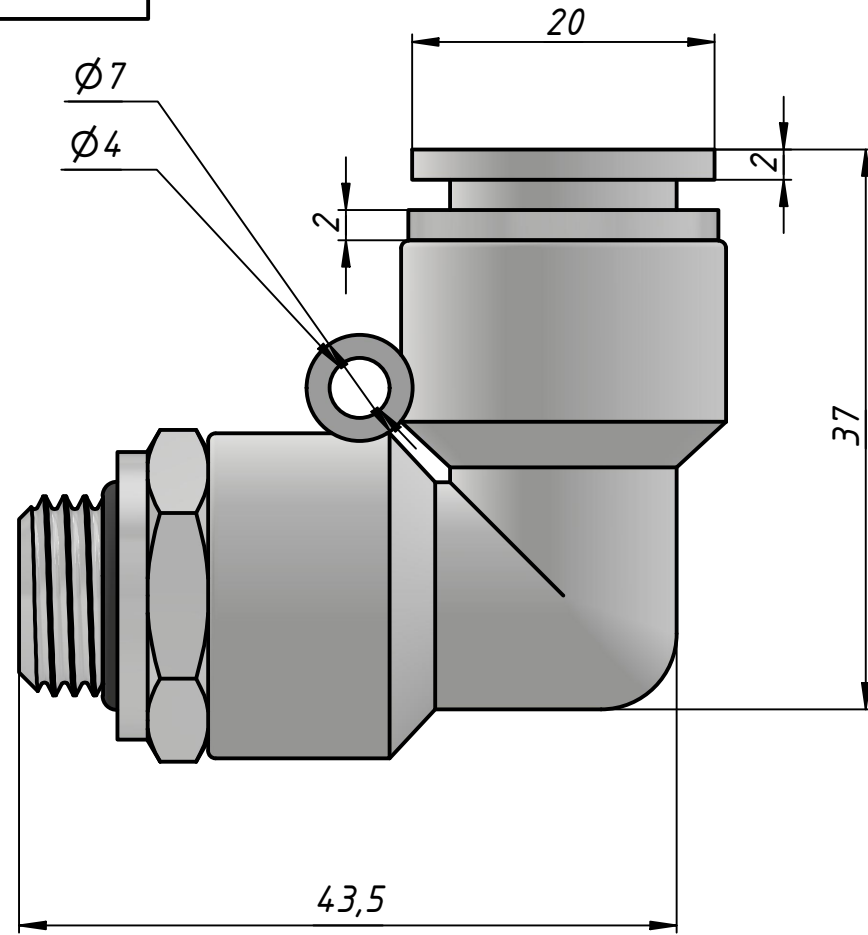
Инв. № дубл.

Взам. инв. №

Подп. и дата

Инв. № подл.

PRL-1/4-12



					<b>PRL-1/4-12</b>			
Изм.	Лист	№ докум.	Подп.	Дата	<b>Штуцер цанговый угловой</b>	Лит.	Масса	Масштаб
Разраб.	Федоров Р.Д.			30.06.2023			0,0	2:1
Пров.						Лист	Листов 1	
Т. контр.						ООО "РЕМАКС РУС" г.		
Нач.отд.						Казань, ул. Аделя Кутуя, д. 86Д		
Утв.	Закиев А.А.							