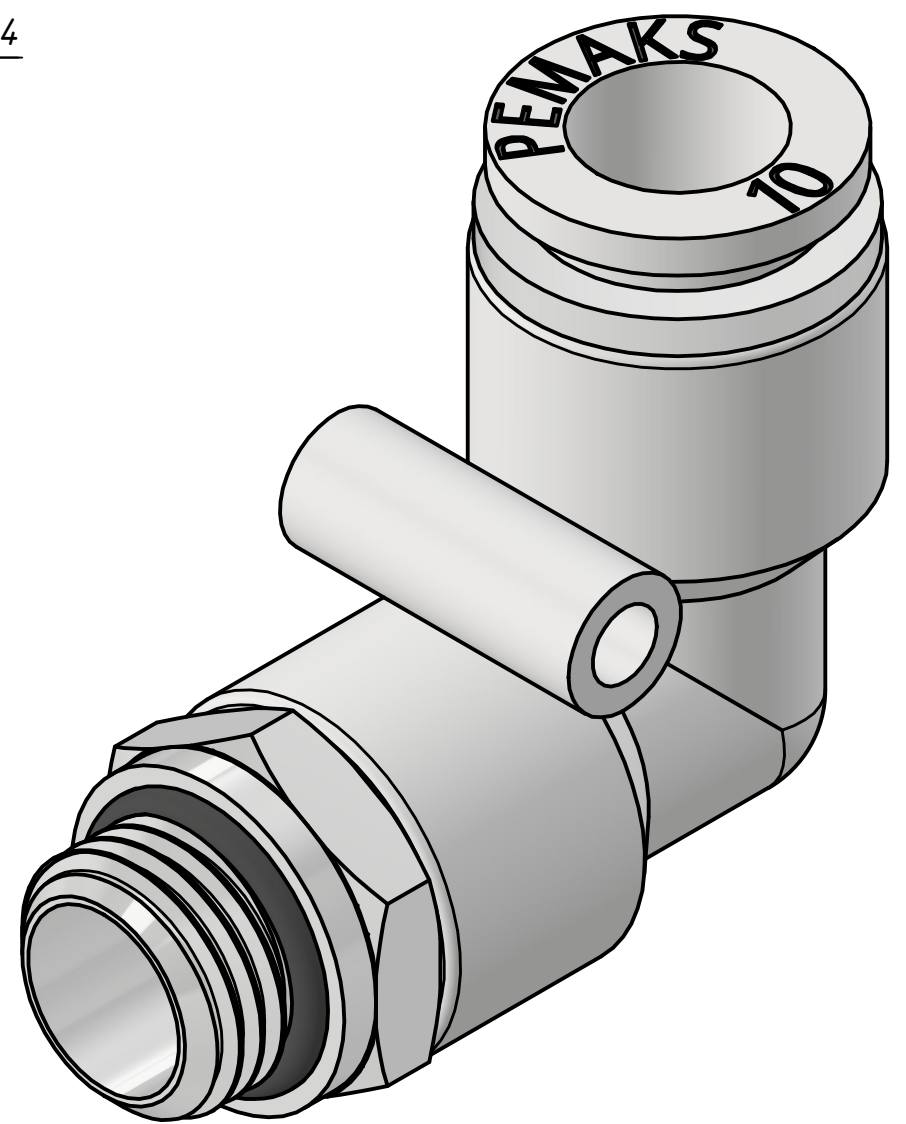
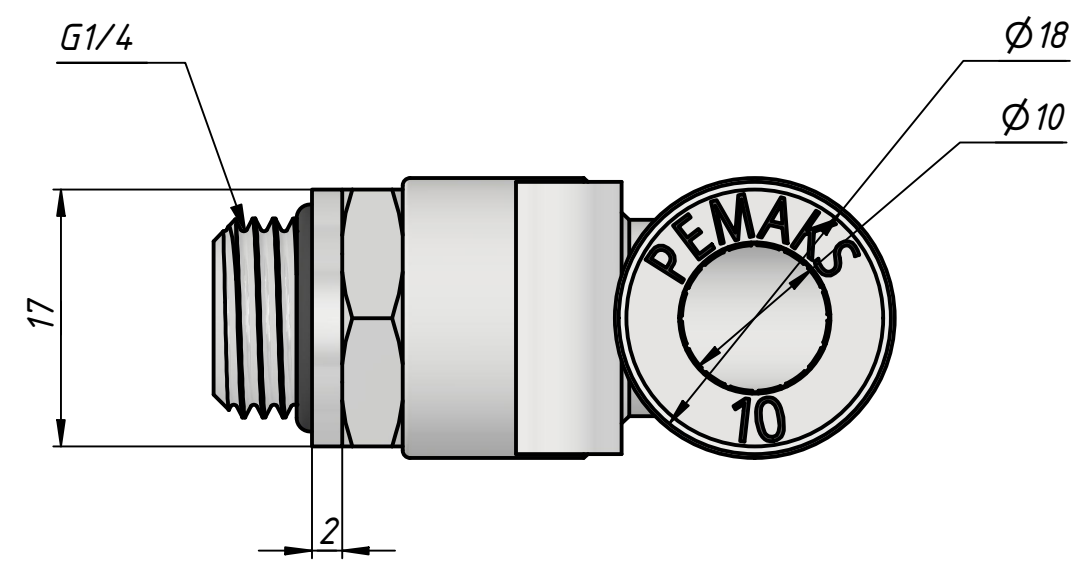
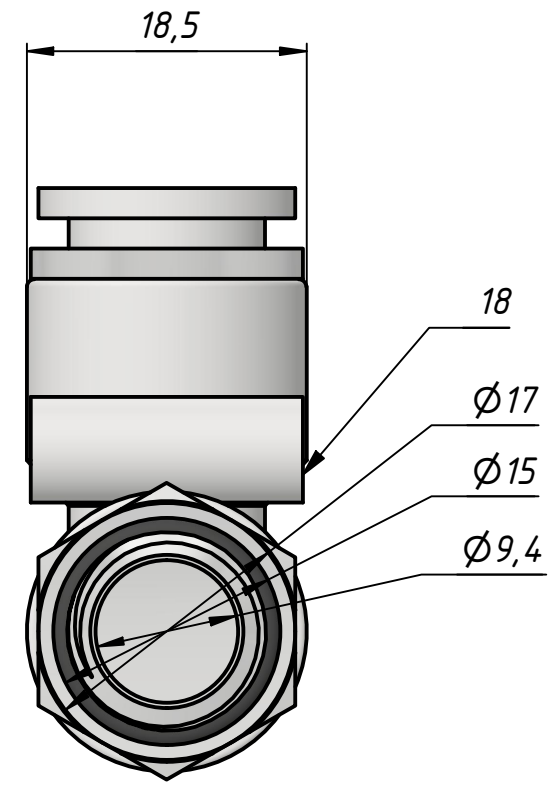
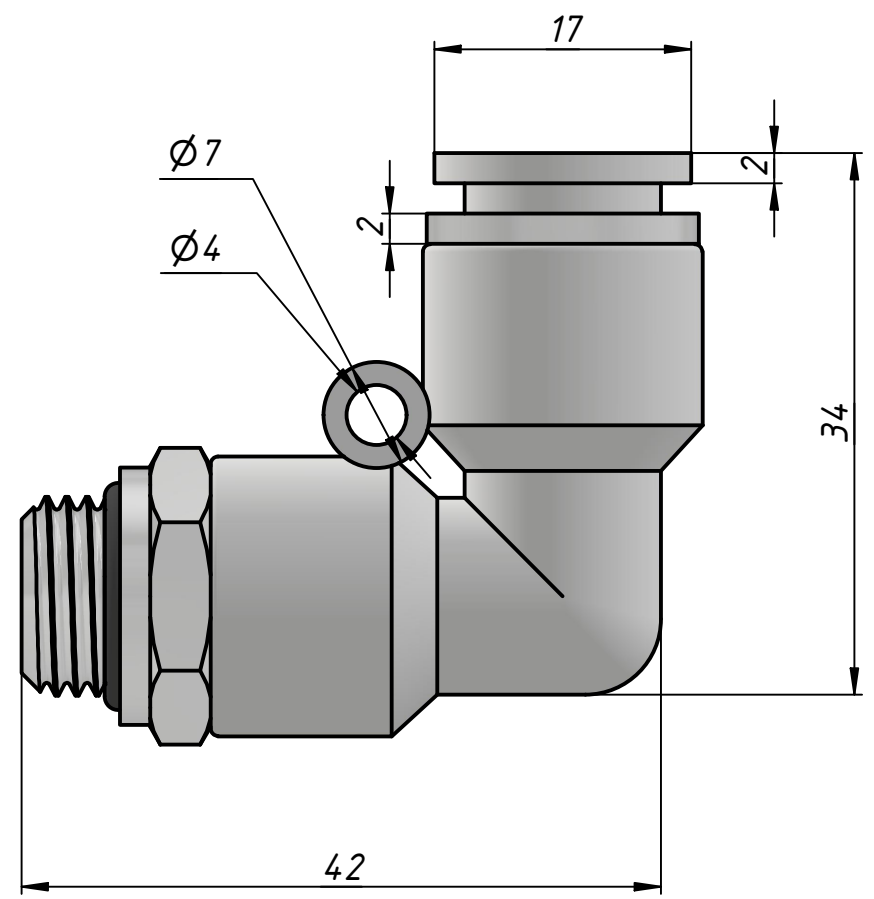


PRL-1/4-10



Перв. примен.  
Справ. №  
A  
Подп. и дата  
Инв. № дубл.  
Взам. инв. №  
Подп. и дата  
Инв. № подл.

					<b>PRL-1/4-10</b>			
Изм.	Лист	№ докум.	Подп.	Дата	<b>Штуцер цанговый угловой</b>	Лит.	Масса	Масштаб
Разраб.		Федоров Р.Д.		27.06.2023			0,0	2 : 1
Пров.						Лист	Листов 1	
Т. контр.						ООО "ПЕМАКС РУС" г.		
Н. контр.						Казань, ул. Аделя Кутуя, д. 86Д		
Утв.		Закиев А.А.						