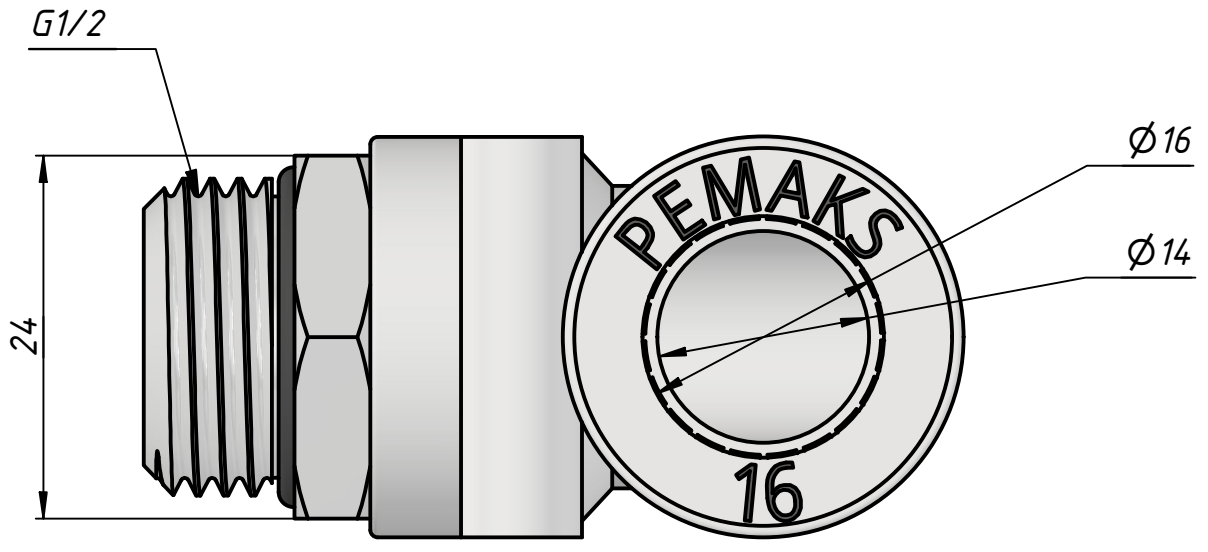
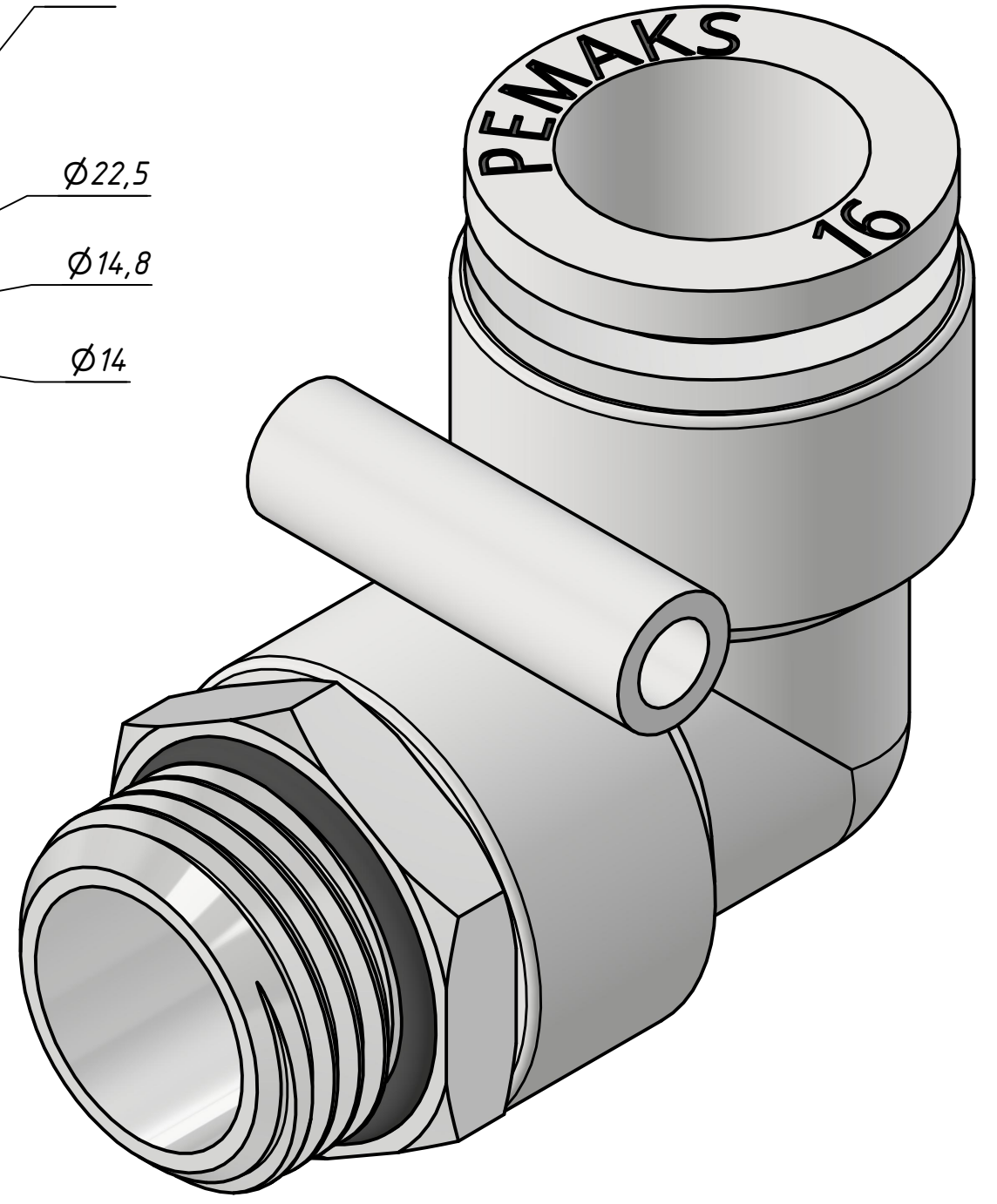
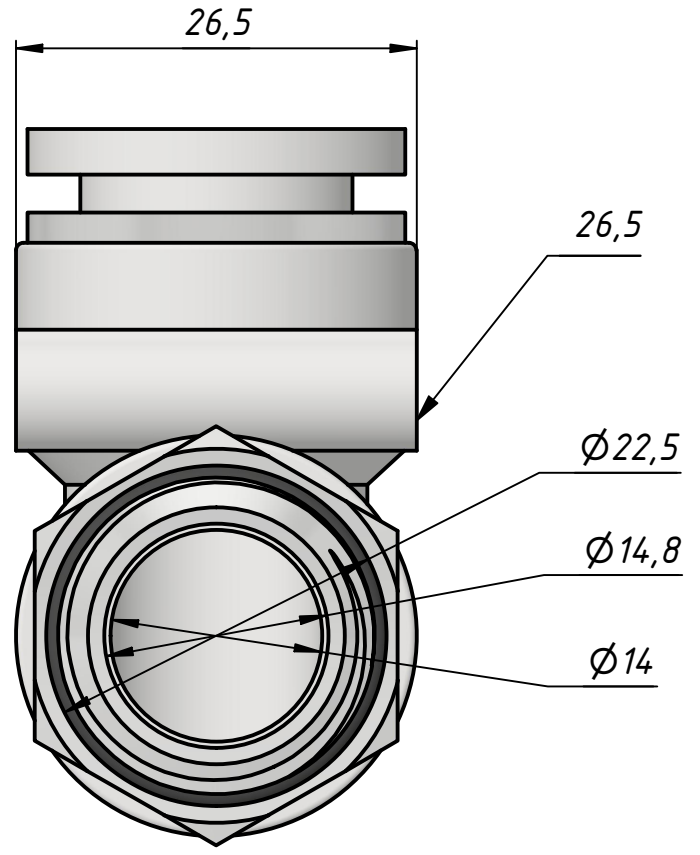
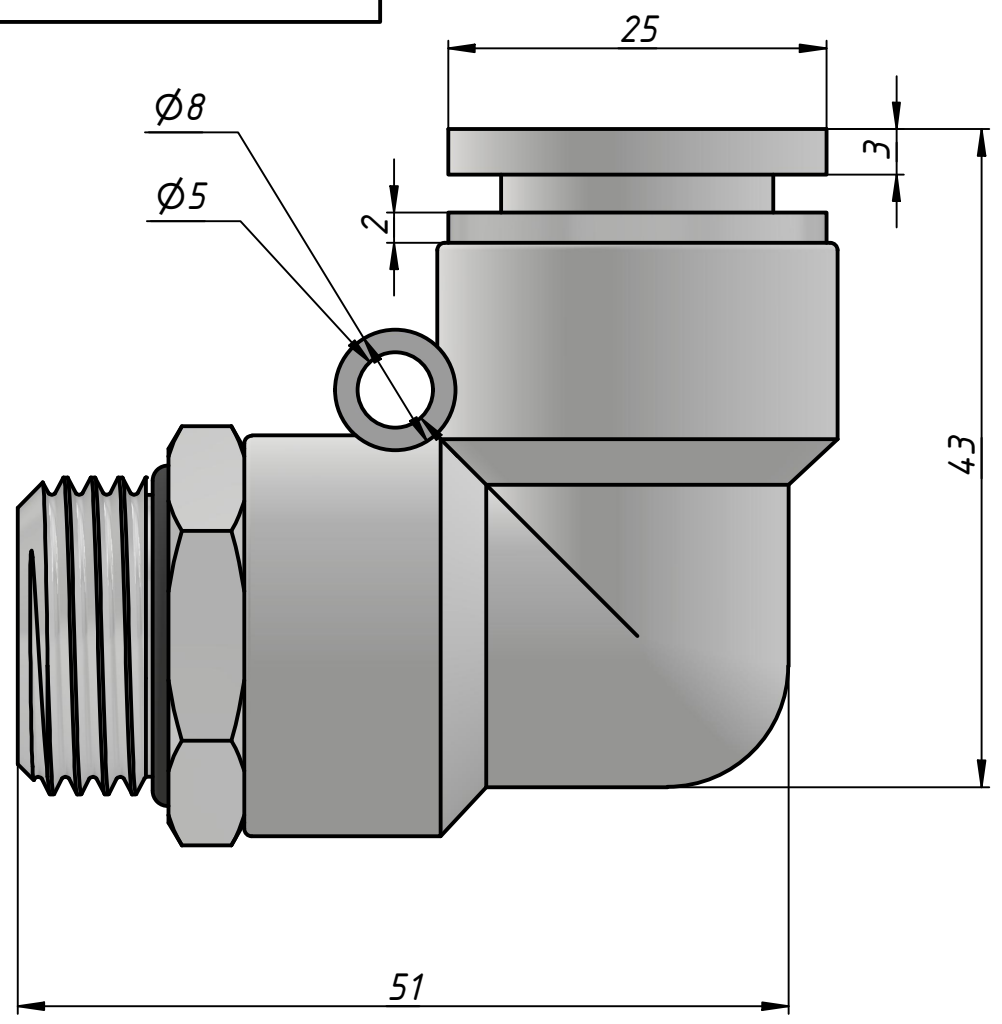


Перв. примен.					
Справ. №					
Инв. № подл.					
Н. контр.					
Нач. отд.					
Т. контр.					
Пров.					
Разраб.					
Изм.					
Инд. № дубл.					
Взам. инв. №					
Инв. № инв.					
Подп. и дата					
Подп. и дата					

PRL-1/2-16



					PRL-1/2-16			
Изм.	Лист	№ докум.	Подп.	Дата	Штуцер цанговый угловой	Лит.	Масса	Масштаб
Разраб.		Федоров Р.Д.		30.06.2023			0,0	2:1
Пров.						Лист	Листов 1	
Т. контр.						ООО "РЕМАКС РУС" г.		
Н. контр.						Казань, ул. Аделя Кутуя, д. 86Д		
Утв.		Закиев А.А.						