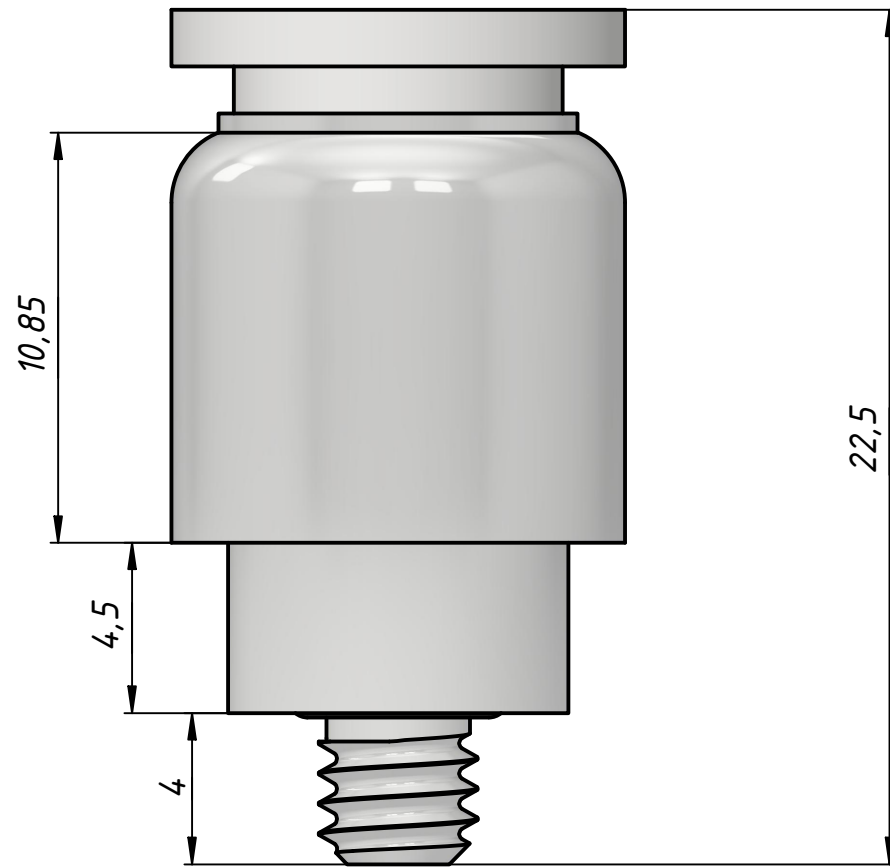
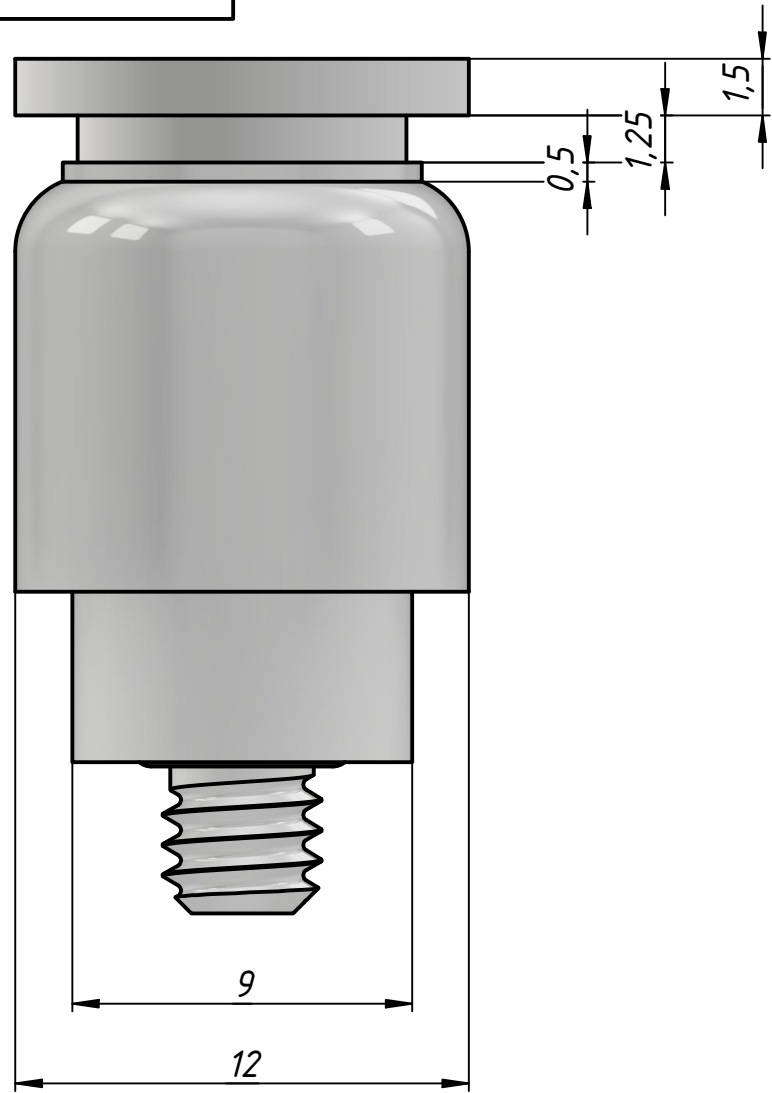
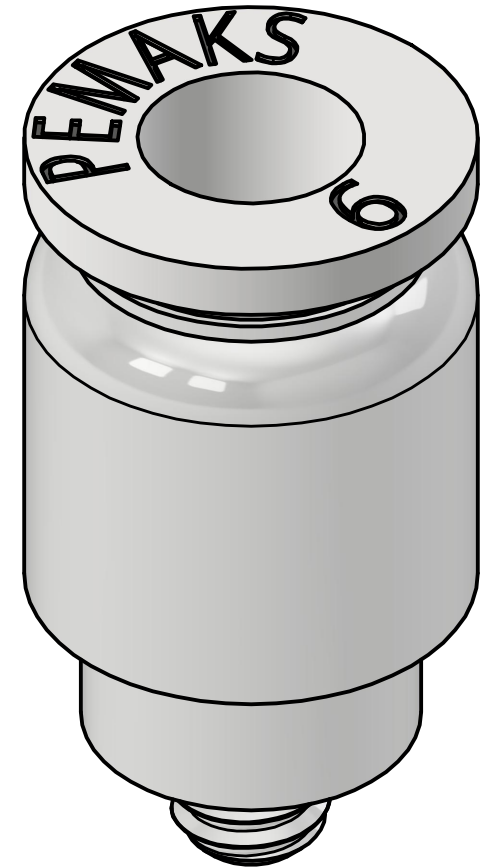
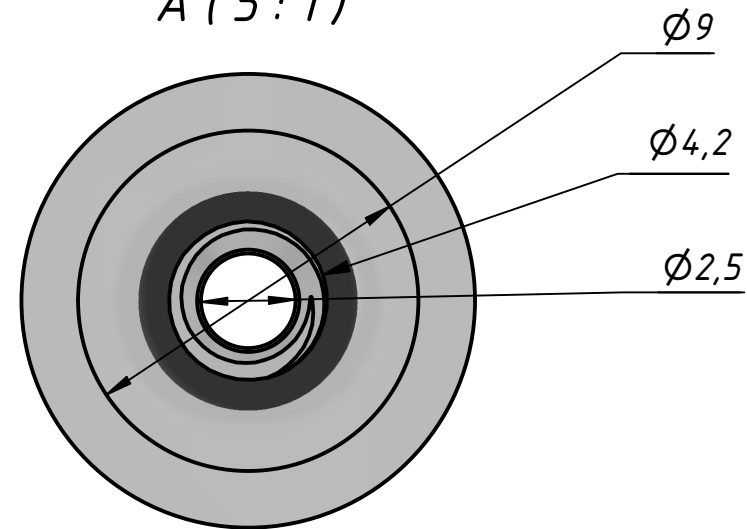
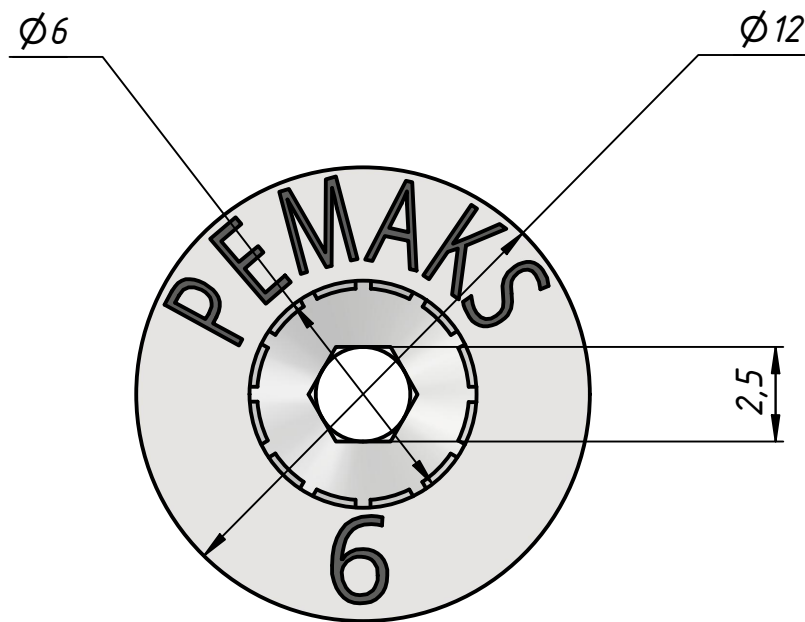


PRDA-M5-6



A  
A (5:1)



Перв. примен.

Справ. №

A

Подп. и дата

Инв. № дубл.

Взам. инв. №

Подп. и дата

Инв. № подл.

PRDA-M5-6

|           |      |              |       |            |
|-----------|------|--------------|-------|------------|
| Изм.      | Лист | № докум.     | Подп. | Дата       |
| Разраб.   |      | Федоров Р.Д. |       | 20.10.2023 |
| Пров.     |      |              |       |            |
| Т. контр. |      |              |       |            |
| Нач.отд.  |      |              |       |            |
| Н. контр. |      |              |       |            |
| Утв.      |      | Закиев А.А.  |       |            |

Штуцер цанговый

|   |          |         |
|---|----------|---------|
| Лит.  | Масса    | Масштаб |
|   | 0,0      | 5:1     |
| Лист  | Листов 1 |         |
| ООО "ПЕМАКС РУС" г. Казань, ул. Аделя Кутуя, д. 86Д |          |         |