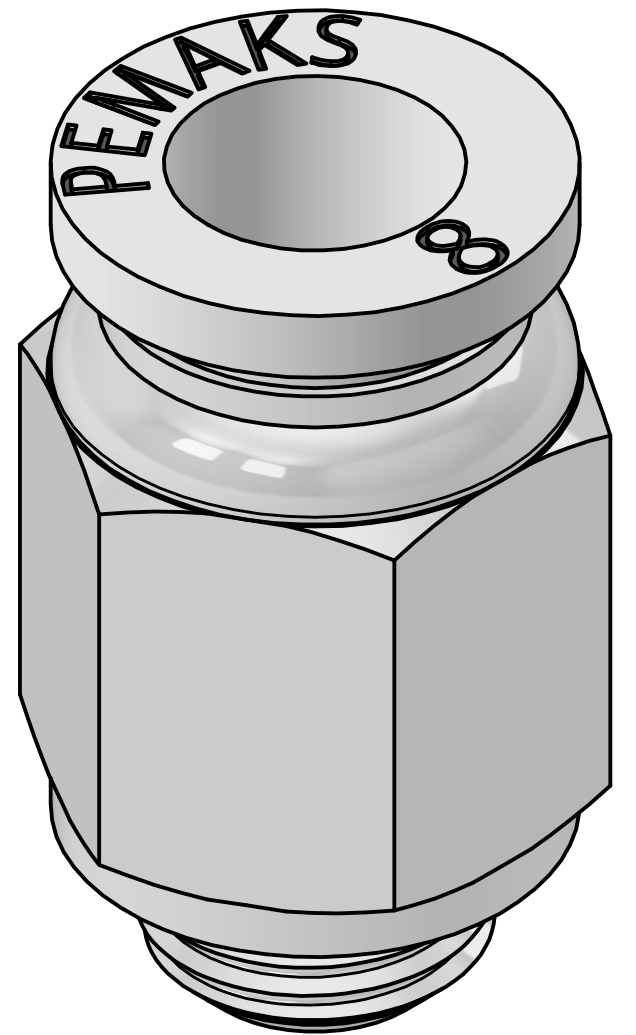
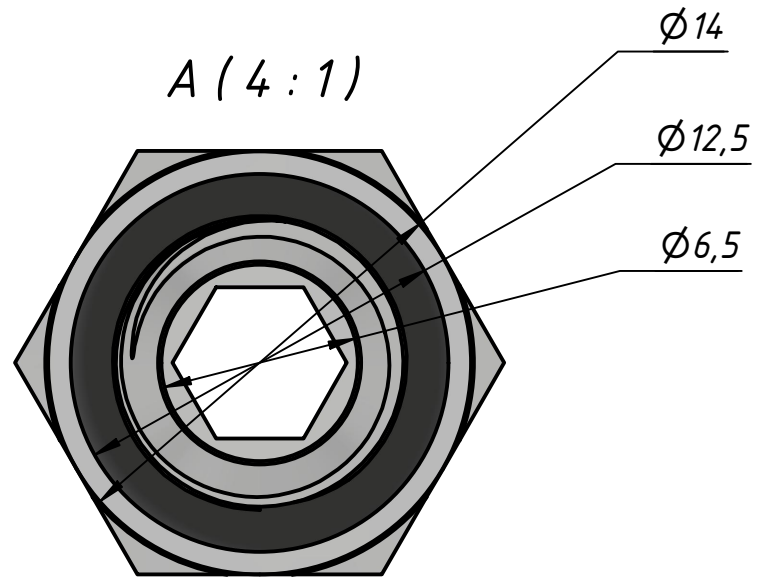
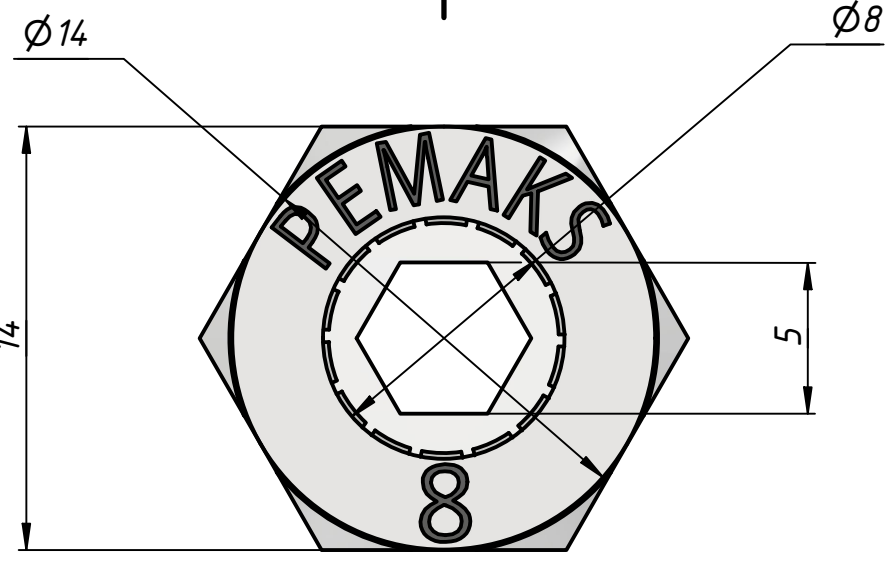
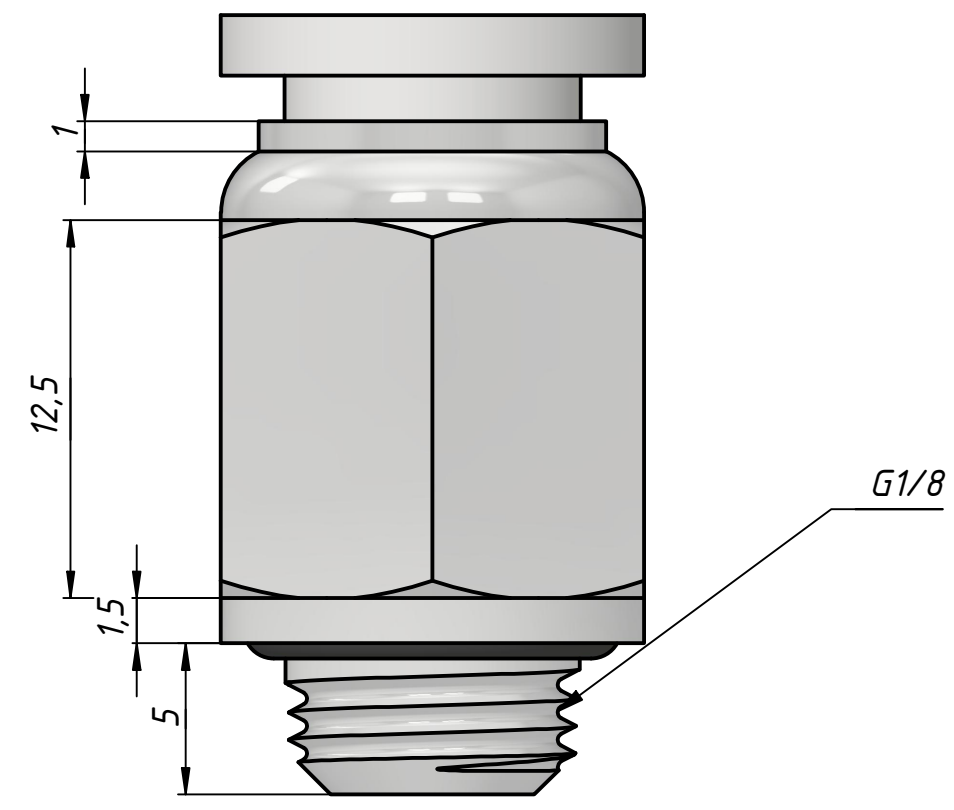
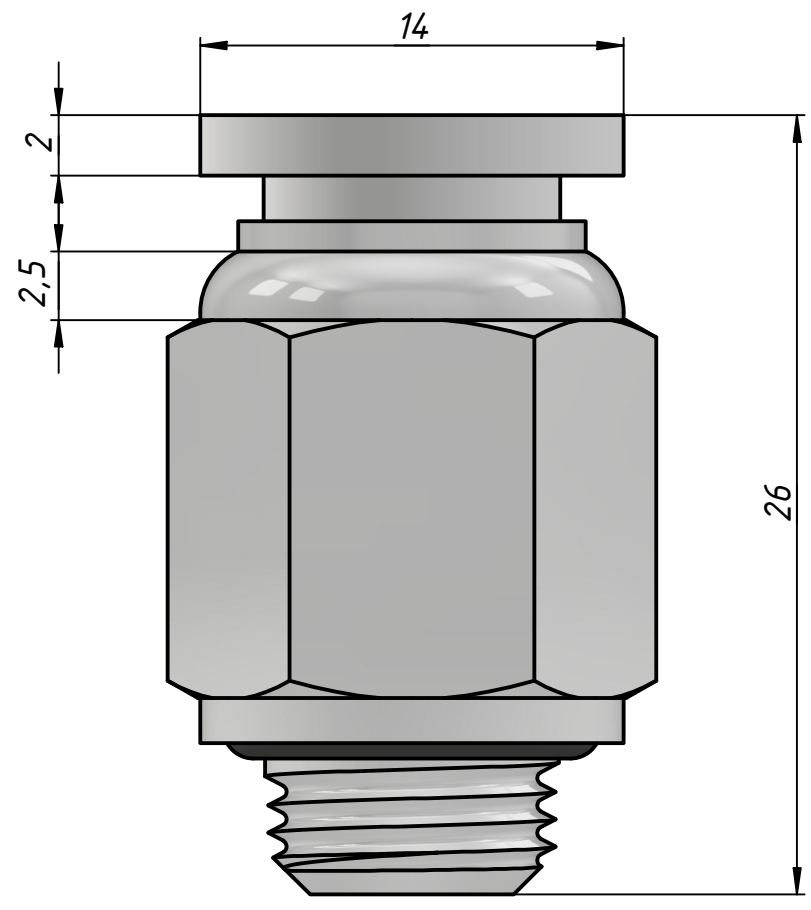


Инв. № подл.	Подп. и дата	Взам. инв. №	Инв. № дубл.	Подп. и дата	Справ. №	Перв. примен.
--------------	--------------	--------------	--------------	--------------	----------	---------------

PRD-1/8-8



					<b>PRD-1/8-8</b>			
Изм.	Лист	№ докум.	Подп.	Дата	<b>Штуцер цанговый</b>	Лит.	Масса	Масштаб
Разраб.		Федоров Р.Д.		03.07.2023			0,0	4 : 1
Пров.								
Т. контр.						Лист	Листов 1	
Нач.отд.						ООО "ПЕМАКС РУС" г. Казань, ул. Аделя Кутуя, д. 86Д		
Н. контр.								
Утв.		Закиев А.А.						