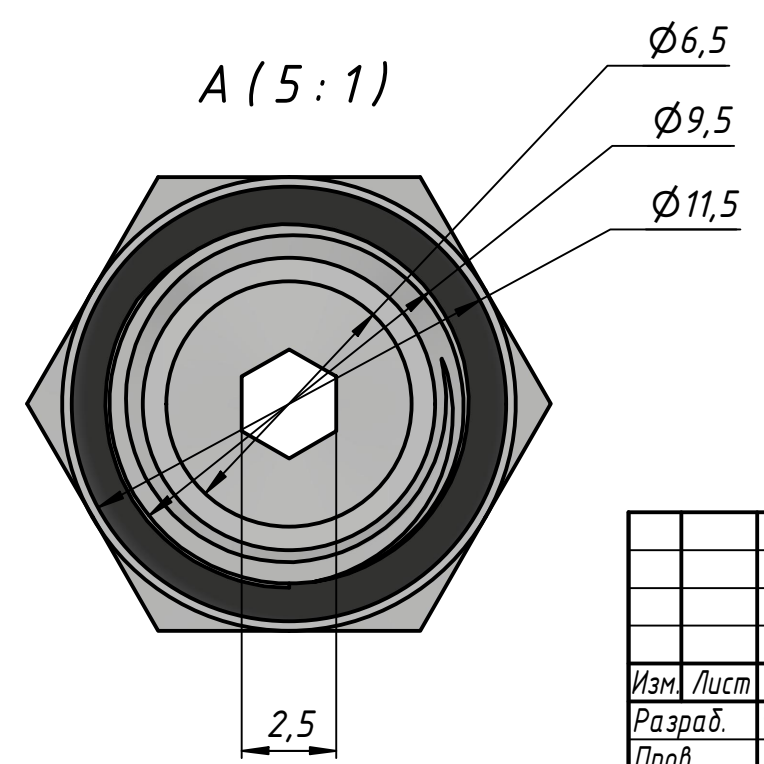
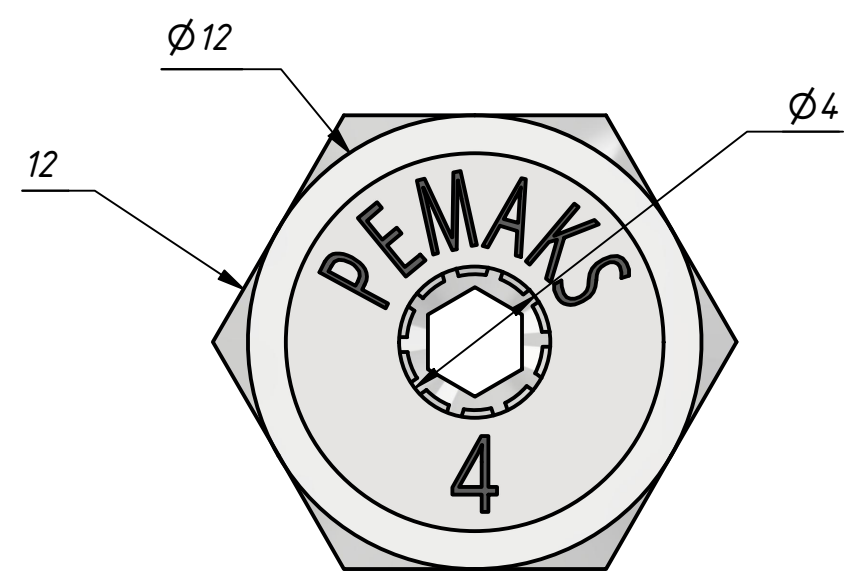


A ↑



|           |      |              |       |            |                 |                                 |          |         |
|-----------|------|--------------|-------|------------|-----------------|---------------------------------|----------|---------|
|           |      |              |       |            | PRD-1/8-4       |                                 |          |         |
| Изм.      | Лист | № докум.     | Подп. | Дата       | Штуцер цанговый | Лит.                            | Масса    | Масштаб |
| Разраб.   |      | Федоров Р.Д. |       | 30.06.2023 |                 |                                 | 0,0      | 5:1     |
| Пров.     |      |              |       |            |                 | Лист                            | Листов 1 |         |
| Т. контр. |      |              |       |            |                 | ООО "РЕМАКС РУС" г.             |          |         |
| Нач.отд.  |      |              |       |            |                 | Казань, ул. Аделя Кутуя, д. 86Д |          |         |
| Н. контр. |      |              |       |            |                 |                                 |          |         |
| Утв.      |      | Закиев А.А.  |       |            |                 |                                 |          |         |

|               |  |
|---------------|--|
| Перв. примен. |  |
| Справ. №      |  |
| Инв. № подл.  |  |
| Взам. инв. №  |  |
| Инв. № дубл.  |  |
| Подп. и дата  |  |
| Подп. и дата  |  |