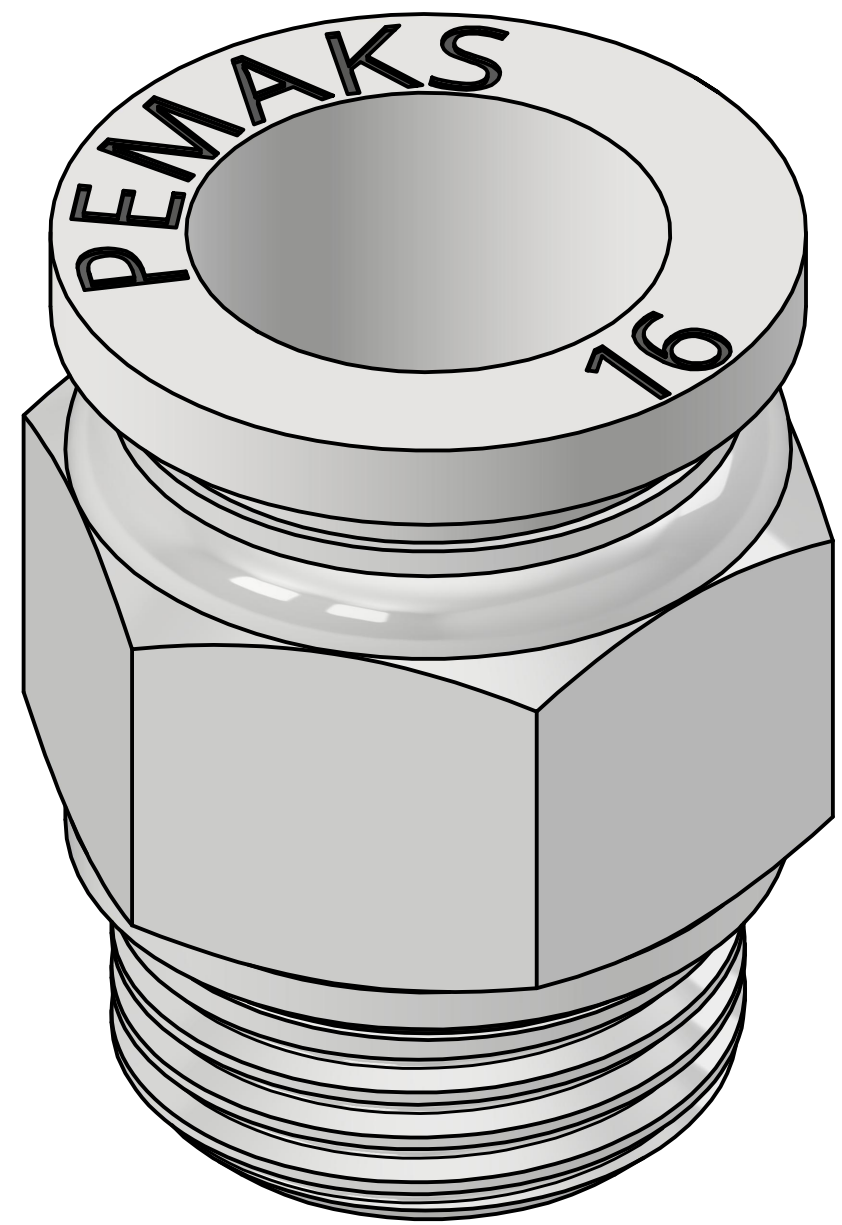
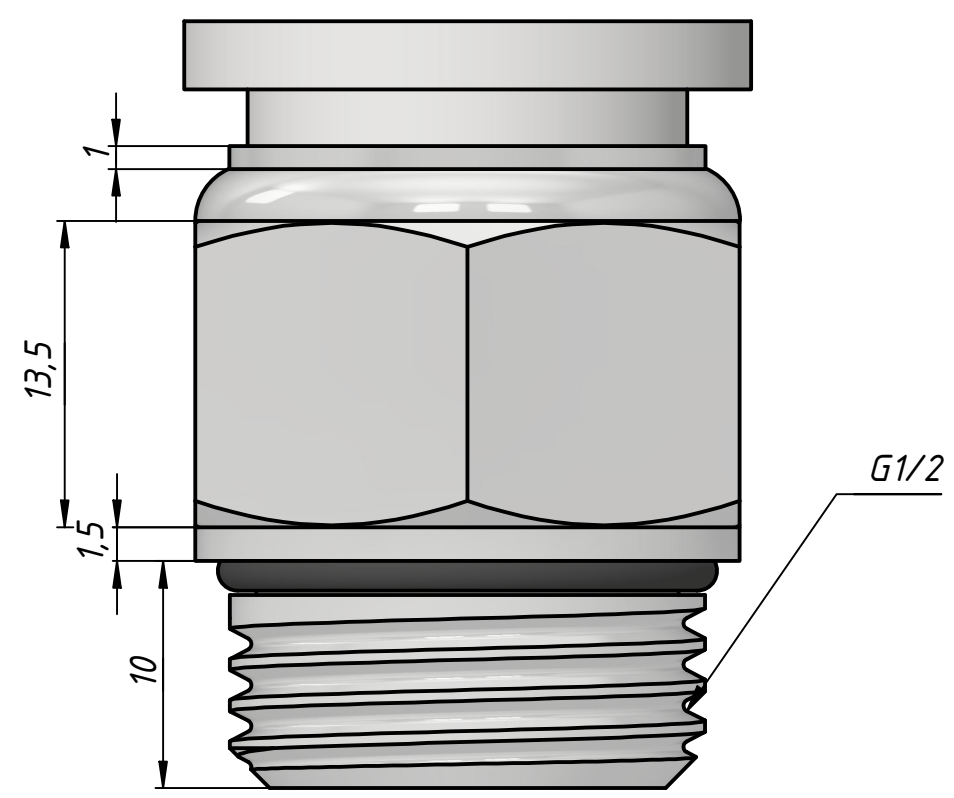
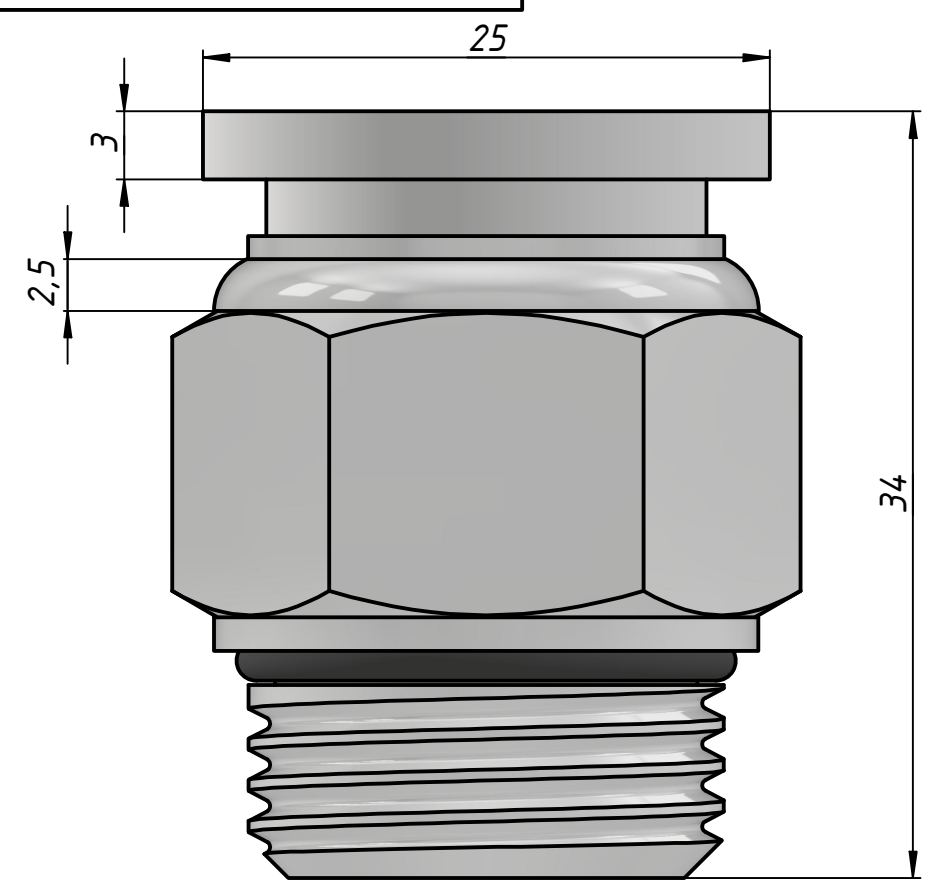


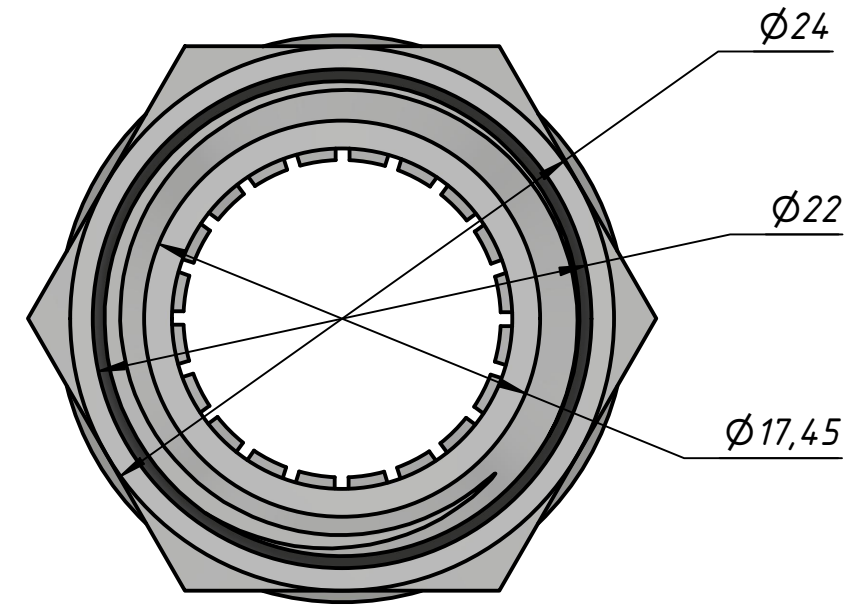
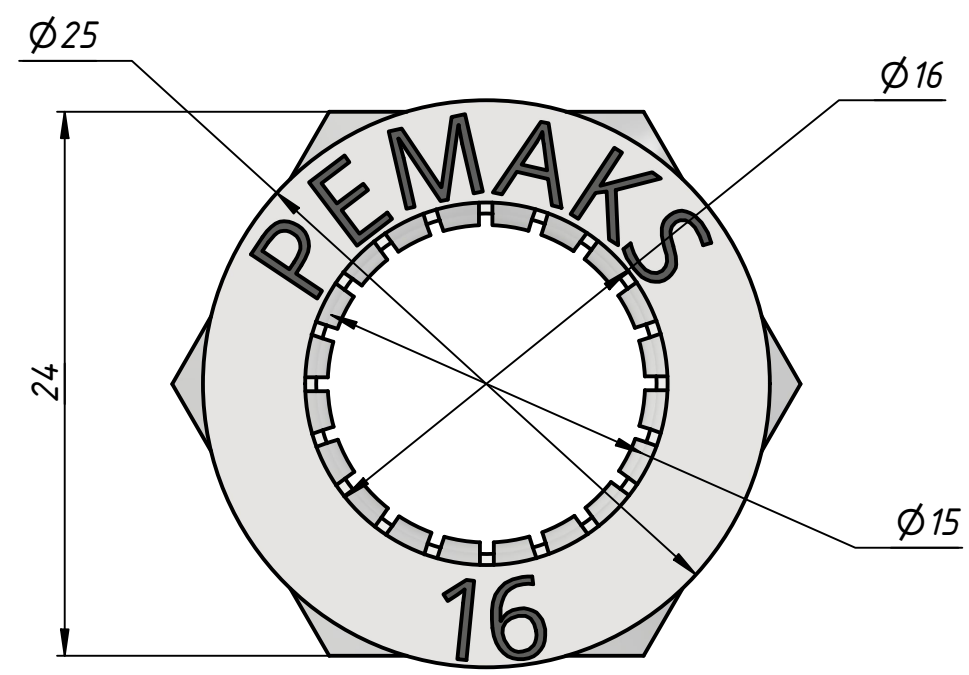
| | | | | | | |
|---------------|----------|--------------|--------------|--------------|--------------|--------------|
| Перв. примен. | Справ. № | Подп. и дата | Взам. инв. № | Инв. № дубл. | Подп. и дата | Инв. № подл. |
|---------------|----------|--------------|--------------|--------------|--------------|--------------|

PRD-1/2-16



A ↑

A (3:1)



| | | | | | | | | |
|-----------|------|--------------|-------|------------|-----------------|---------------------------------|----------|---------|
| | | | | | PRD-1/2-16 | | | |
| Изм. | Лист | № докум. | Подп. | Дата | Штуцер цанговый | Лит. | Масса | Масштаб |
| Разраб. | | Федоров Р.Д. | | 03.07.2023 | | | 0,0 | 3:1 |
| Пров. | | | | | | Лист | Листов 1 | |
| Т. контр. | | | | | | ООО "ПЕМАКС РУС" г. | | |
| Н. контр. | | | | | | Казань, ул. Аделя Кутуя, д. 86Д | | |
| Утв. | | Закиев А.А. | | | | | | |