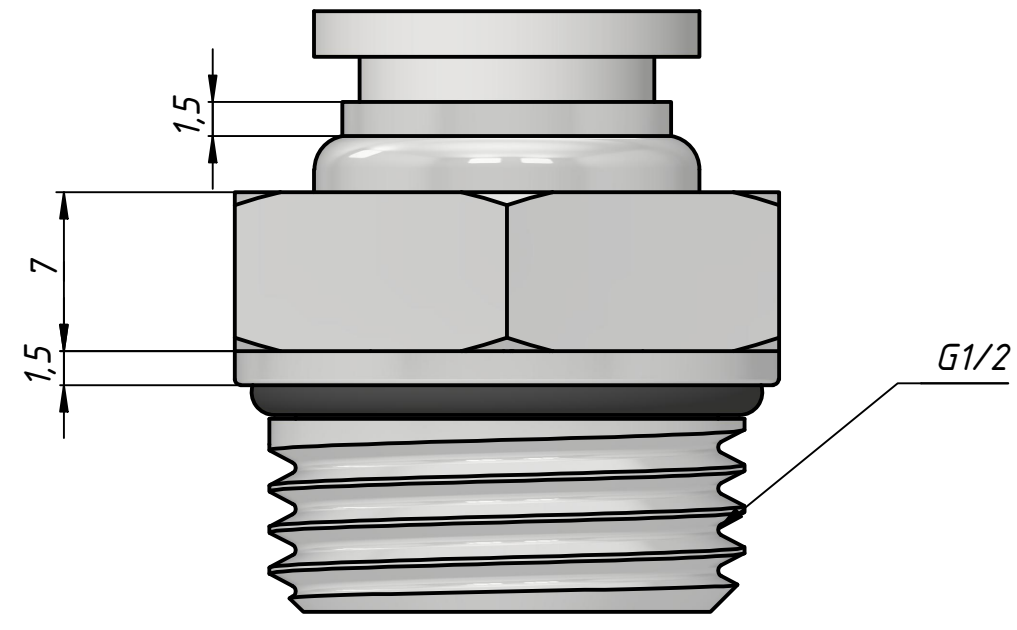
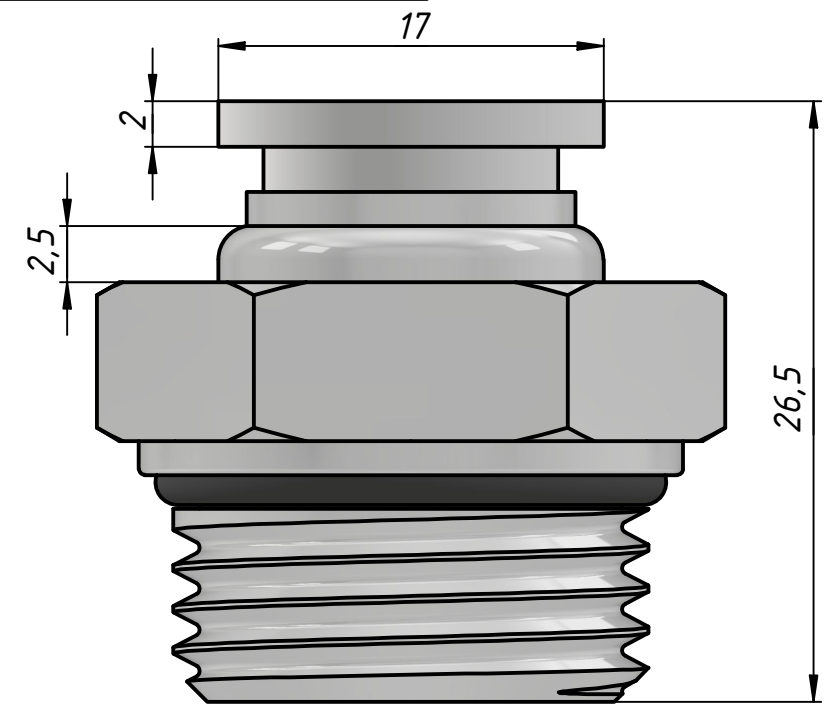


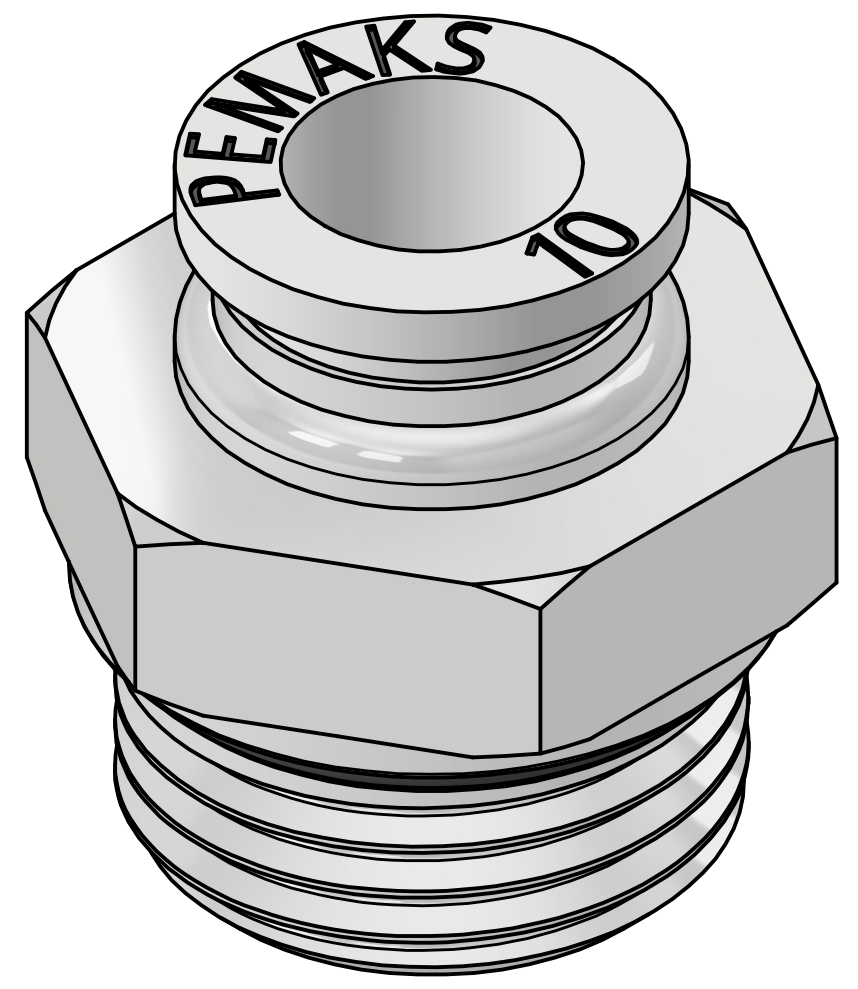
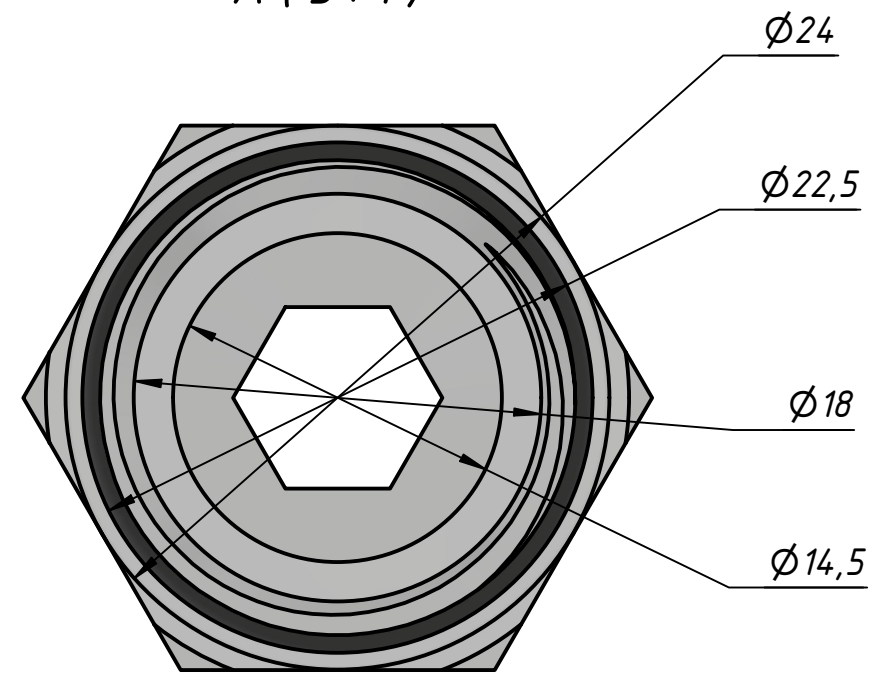
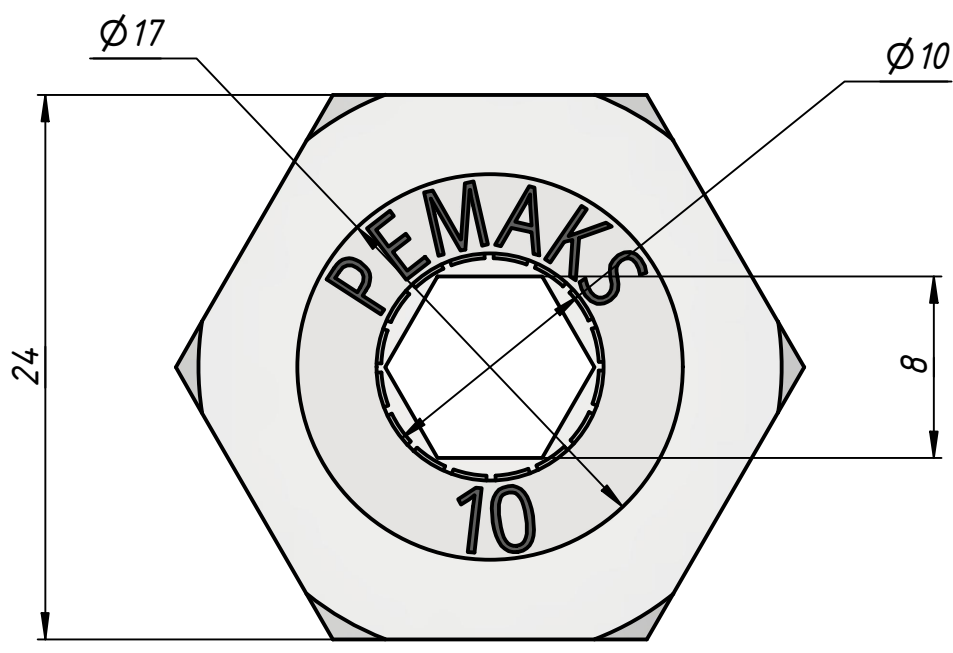
Перв. примен.
Справ. №
Инв. № подл.
Изм. инв. №
Инв. № дубл.
Подп. и дата
Подп. и дата
Изм. № подл.

PRD-1/2-10



A ↑

A (3:1)



					PRD-1/2-10			
Изм.	Лист	№ докум.	Подп.	Дата	Штуцер цанговый	Лит.	Масса	Масштаб
Разраб.	Федоров Р.Д.			03.07.2023			0,0	3:1
Пров.								
Т. контр.						Лист	Листов 1	
Нач.отд.						ООО "ПЕМАКС РУС" г. Казань, ул. Аделя Кутуя, д. 86Д		
Н. контр.								
Утв.	Закиев А.А.							