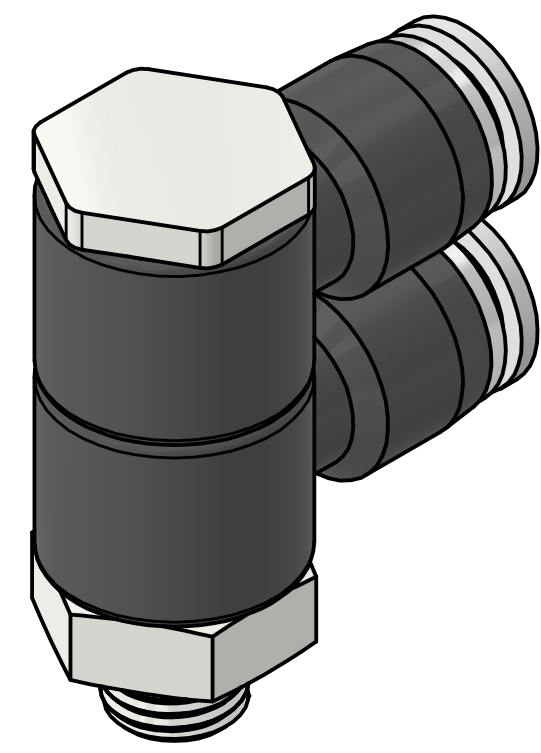
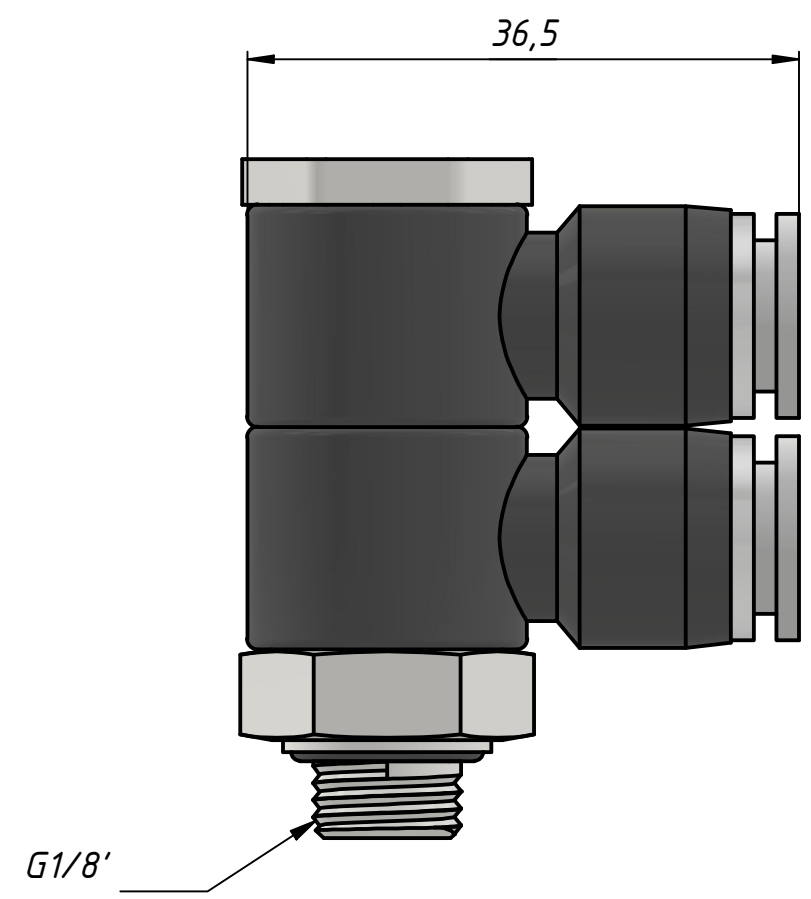
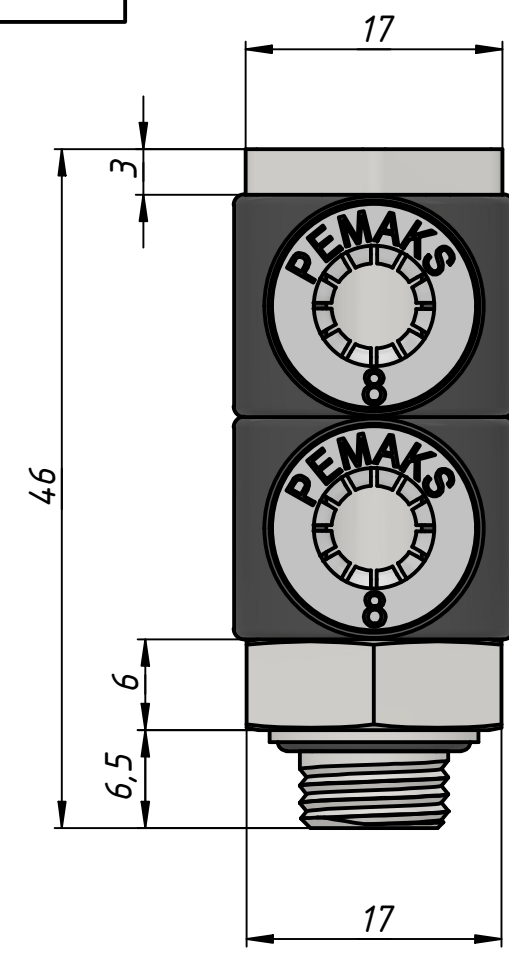


PR2D-1/8-8

Перв. примен.
Справ. №
A



Инв. № подл.	Подп. и дата	Взам. инв. №	Инв. № дубл.	Подп. и дата

Изм.	Лист	№ докум.	Подп.	Дата
Разраб.	Алиев А.Р.			18.12.2023
Пров.				
Т. контр.				
Нач.отд.				
Н. контр.				
Утв.	Закиев А.А.			

PR2D-1/8-8		
Лит.	Масса	Масштаб
	0,0	2:1
Лист	Листов	1