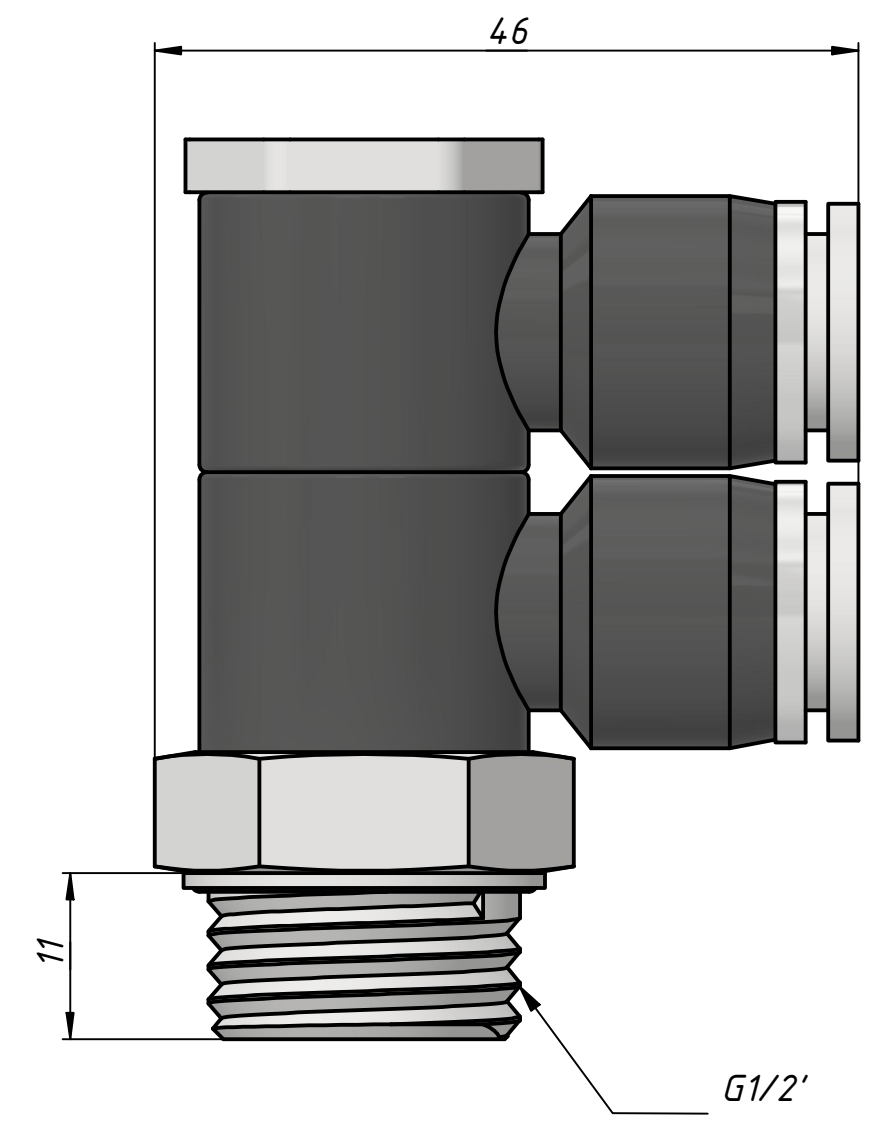
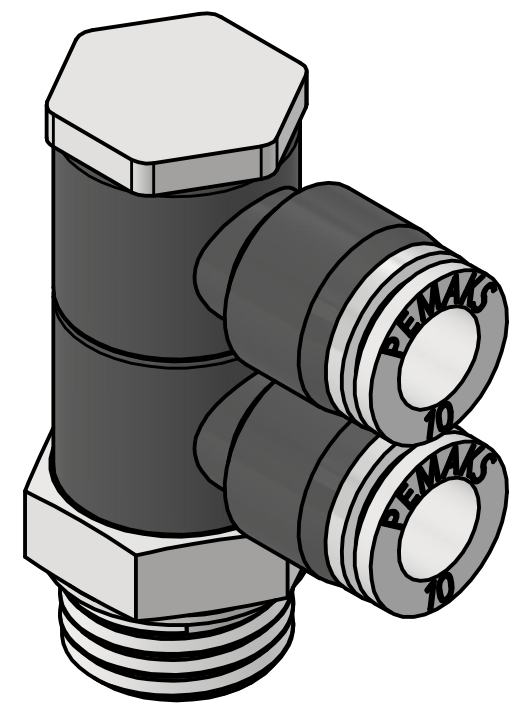
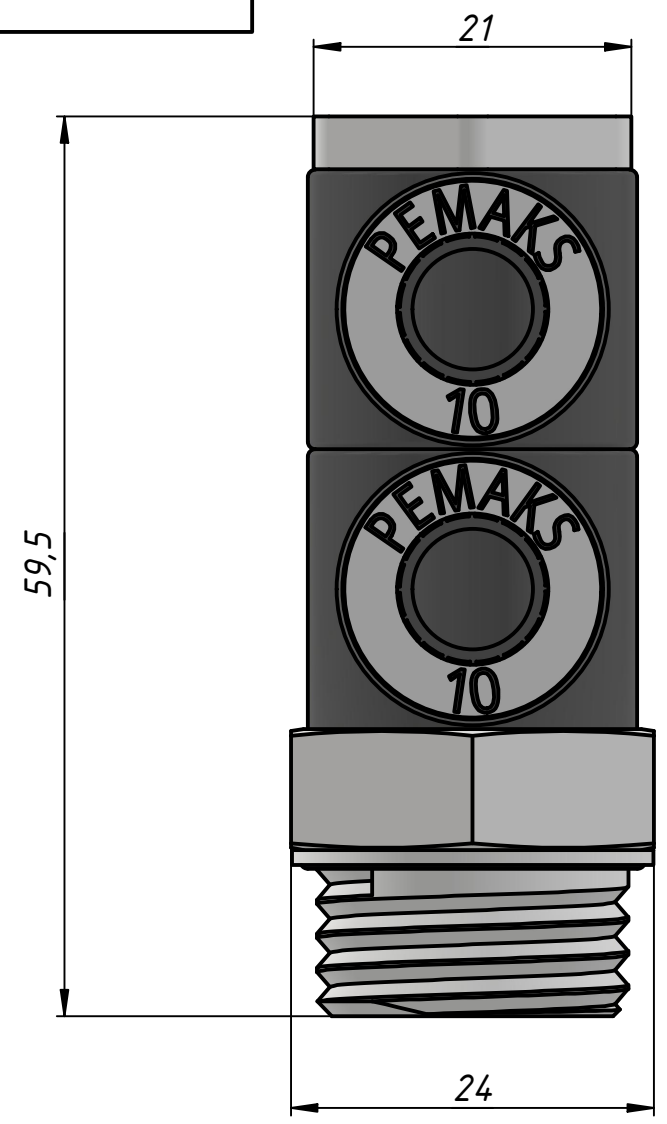


Инв. № подл.	Подп. и дата	Взам. инв. №	Инв. № дубл.	Подп. и дата	Справ. №	Перв. примен.

PR2D-1/2-10



					PR2D-1/2-10		
Изм.	Лист	№ докум.	Подп.	Дата	Лит.	Масса	Масштаб
						0,0	2 : 1
Разраб.	Алиев А.Р.			19.12.2023	Лист	Листов	1
Пров.							
Т. контр.							
Нач.отд.							
Н. контр.							
Утв.	Закиев А.А.						