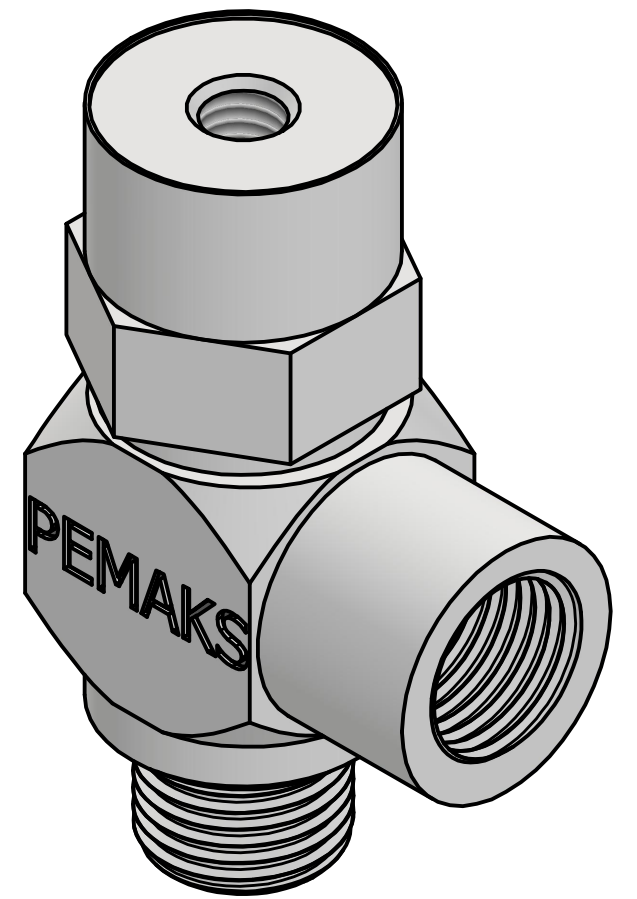
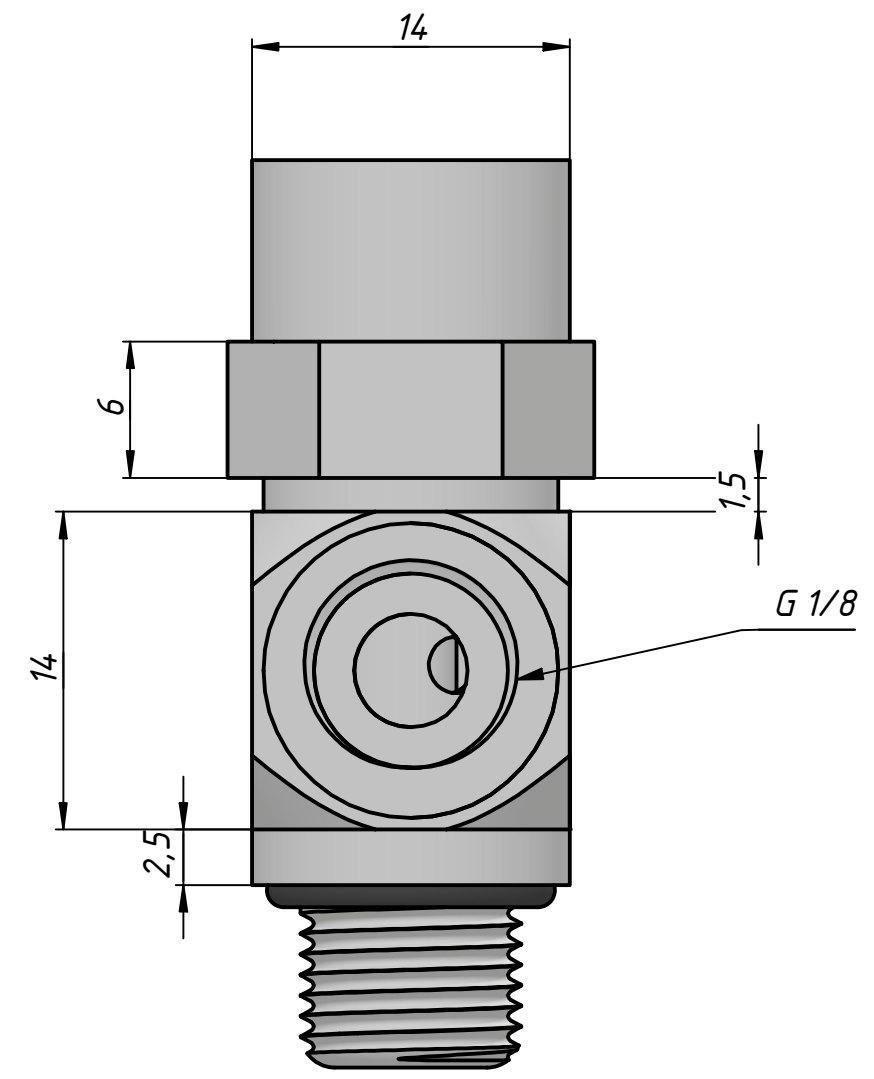
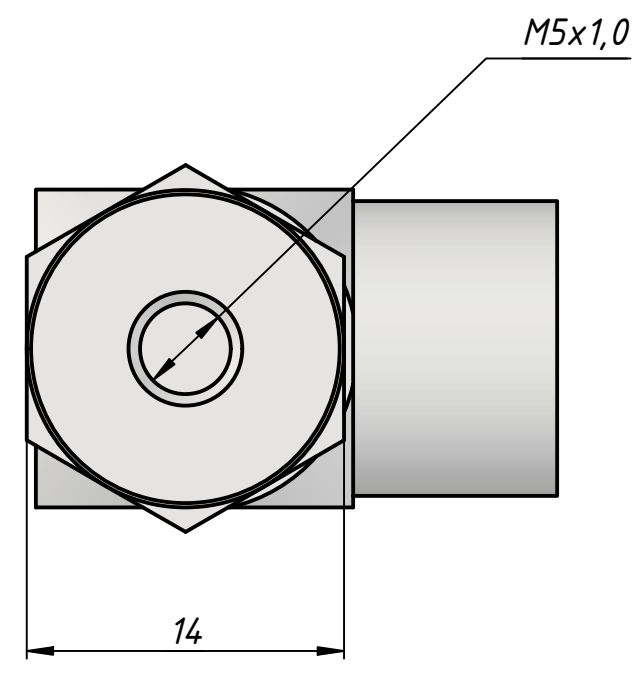
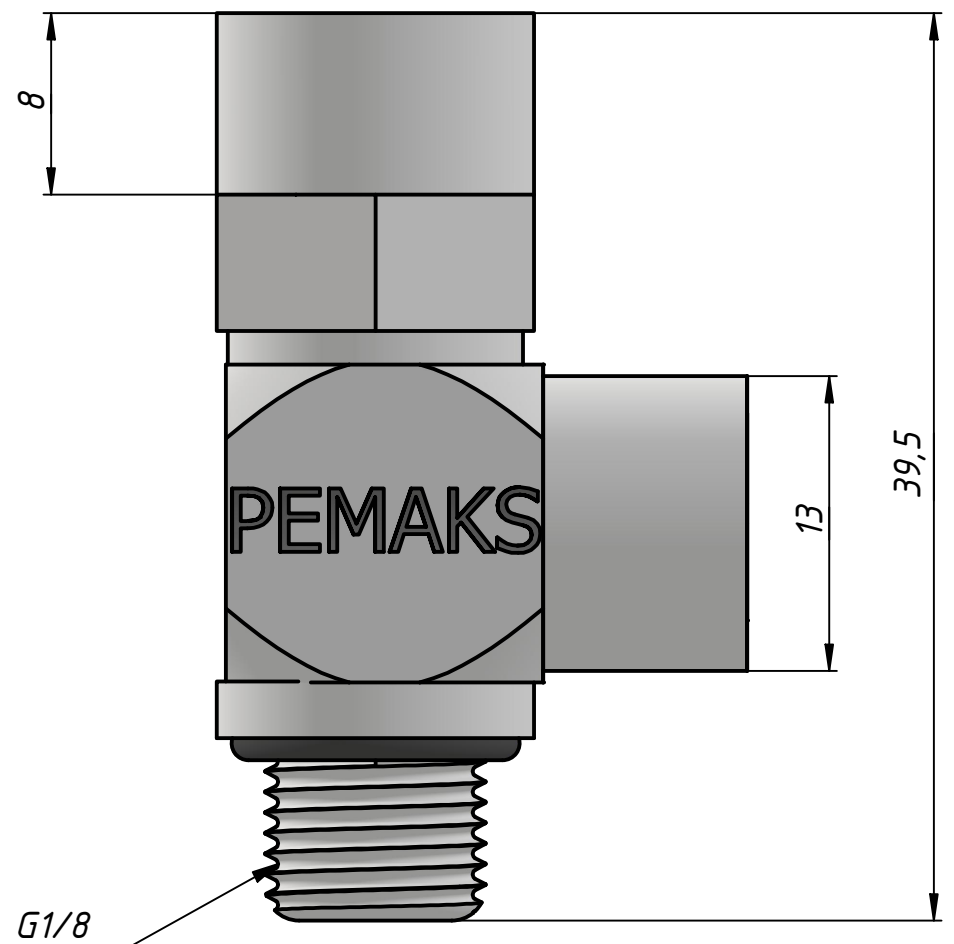


Инв. № подл.	Подп. и дата	Взам. инв. №	Инв. № дубл.	Подп. и дата	Справ. №	Перв. примен.

8/1-13dd



					PPCV-1/8			
Изм.	Лист	№ докум.	Подп.	Дата	Обратный клапан	Лит.	Масса	Масштаб
Разраб.		Федоров Р.Д.		02.08.2023			0,0	3:1
Пров.						Лист	Листов 1	
Т. контр.						ООО "ПЕМАКС РУС" г.		
Нач.отд.						Казань, ул. Аделя Кутуя, д. 86Д		
Утв.		Закиев А.А.						