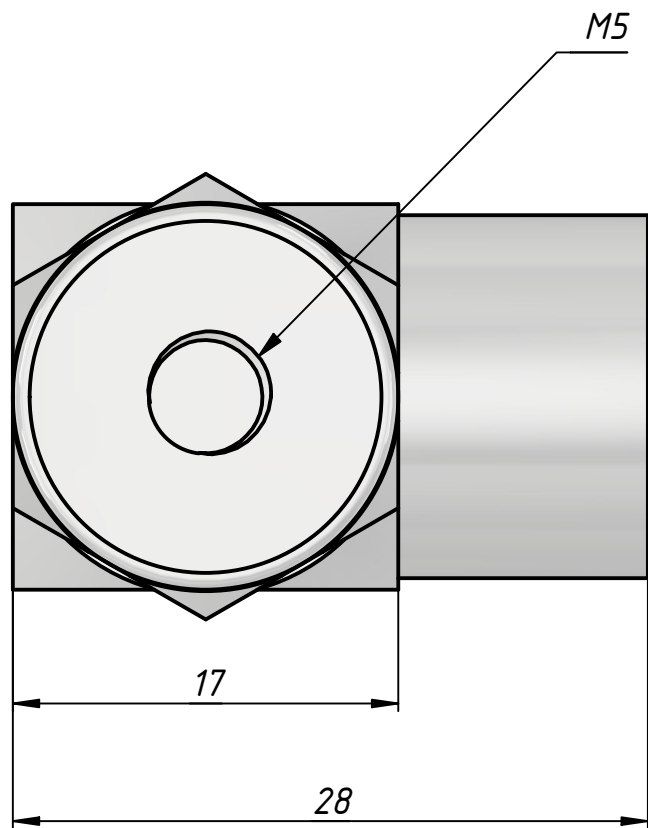
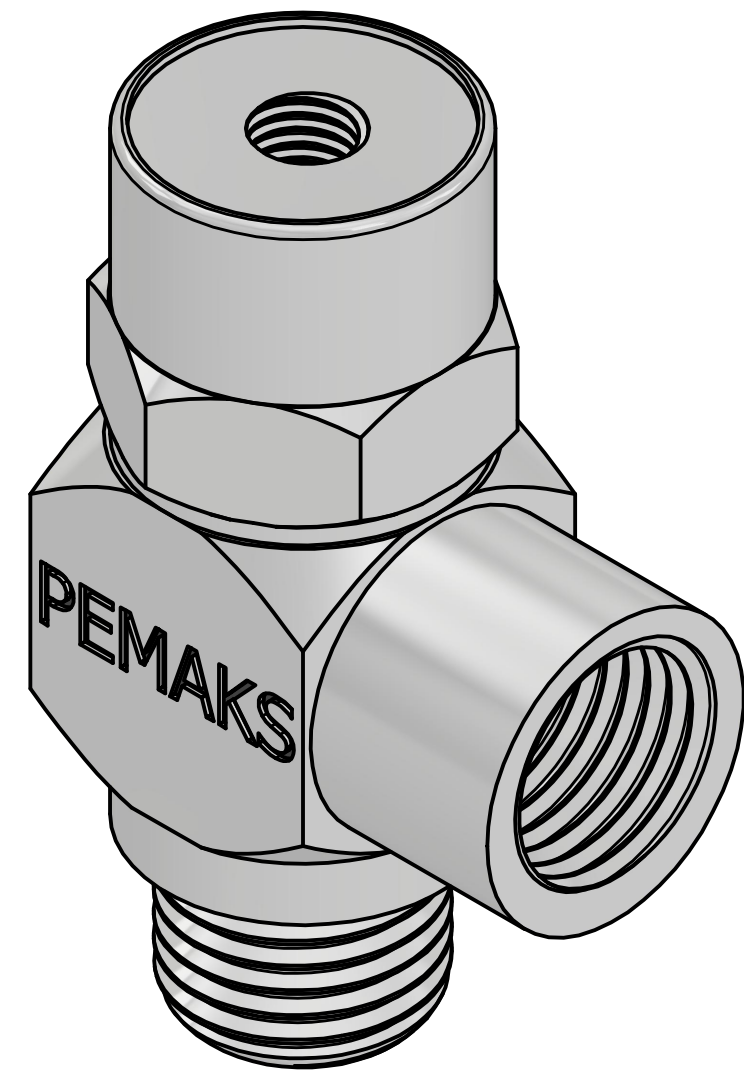
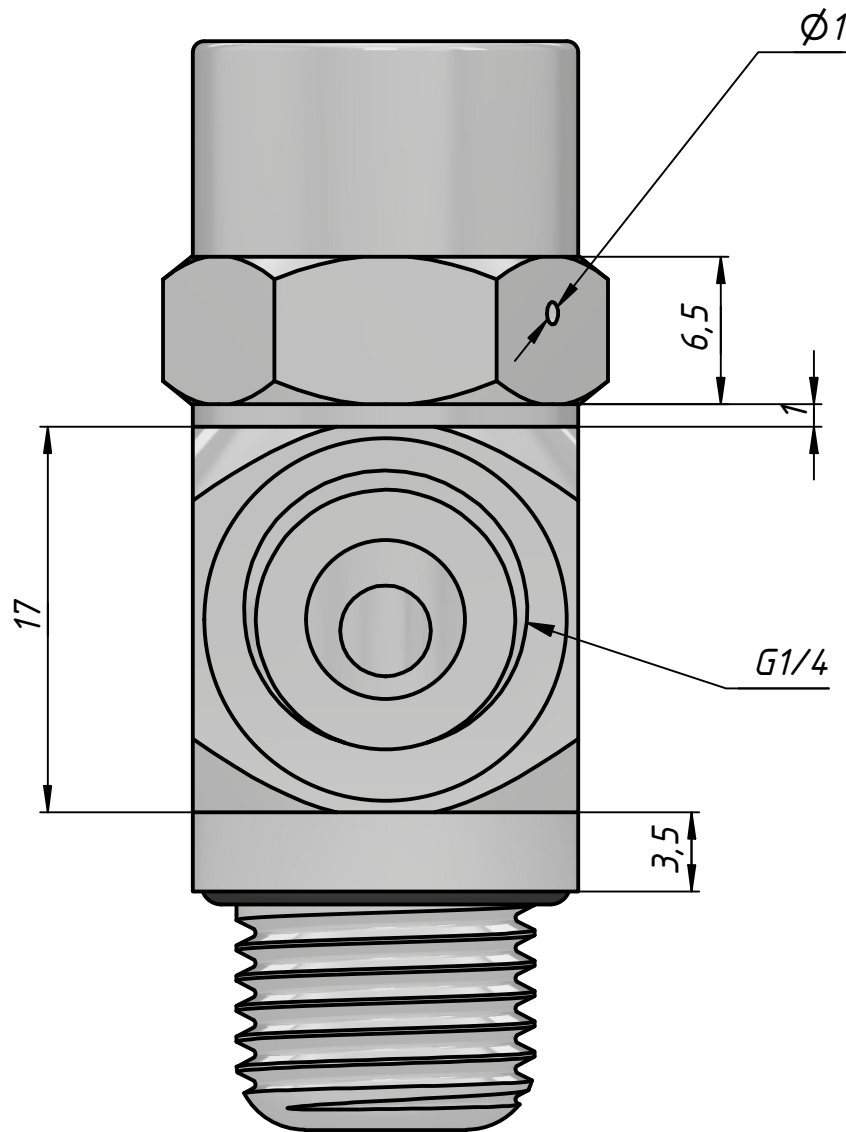
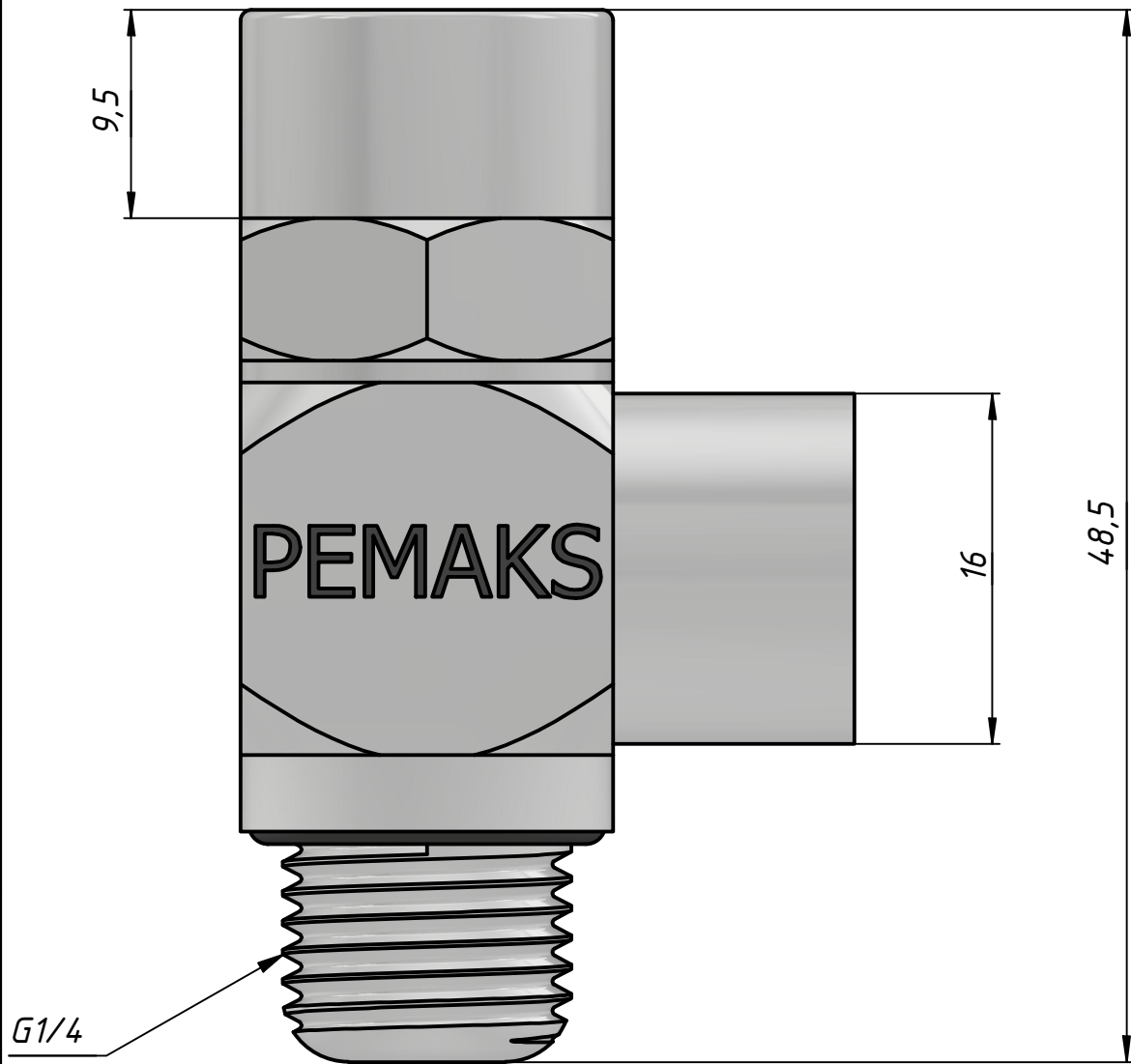


Перв. примен.	Инв. № подл.	Подп. и дата	Взам. инв. №	Инв. № дубл.	Подп. и дата	Справ. №	Инв. № инв. №	Подп. и дата	Перв. примен.	PPCV-1/4



					PPCV-1/4			
Изм.	Лист	№ докум.	Подп.	Дата	Обратный клапан	Лит.	Масса	Масштаб
Разраб.		Федоров Р.Д.		18.12.2023			0,0	3 : 1
Пров.						Лист	Листов 1	
Т. контр.						ООО "ПЕМАКС РУС" г.		
Н. контр.						Казань, ул. Аделя Кутуя, д. 86Д		
Утв.		Закиев А.А.						