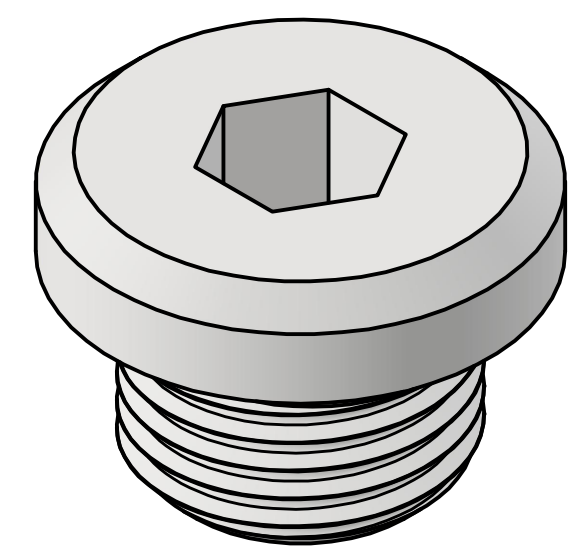
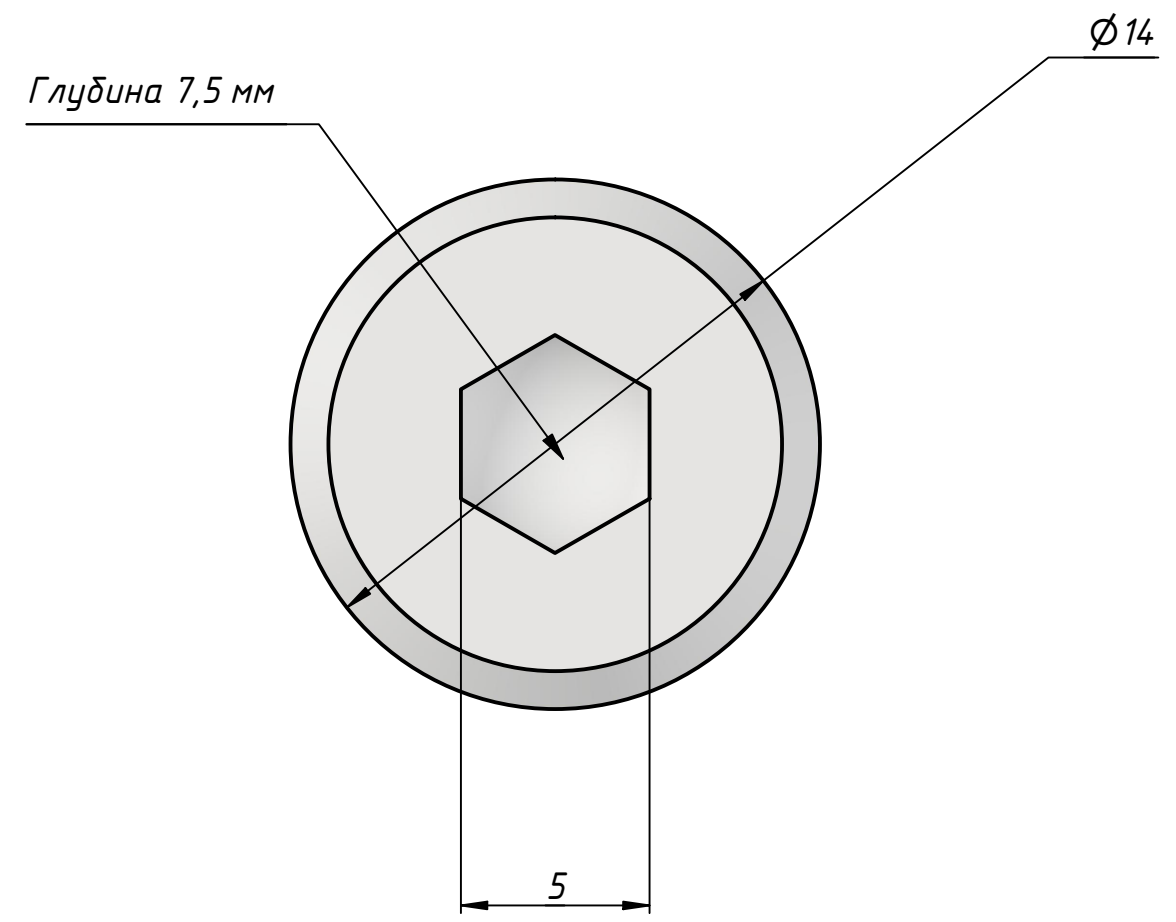
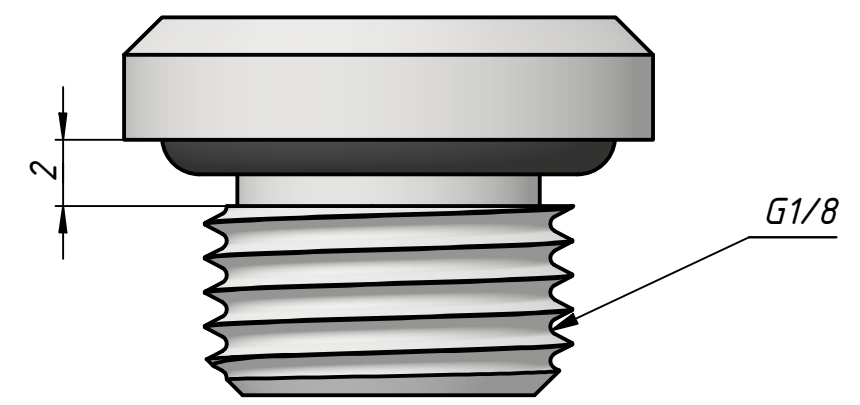
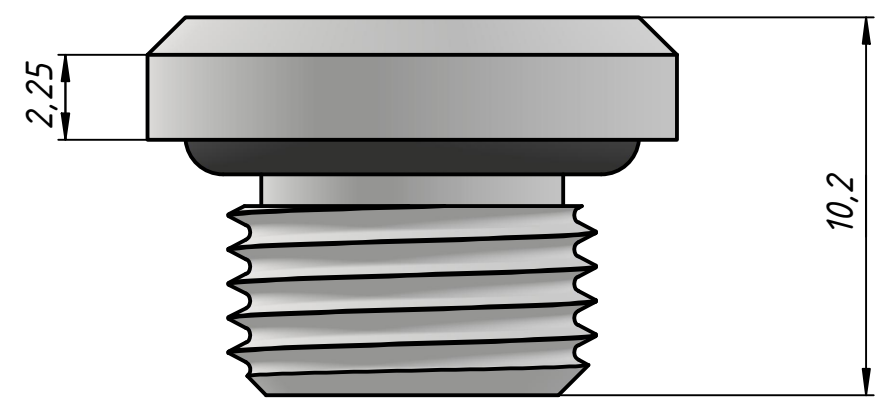


PKT-1/8



Перв. примен.	
Справ. №	
Подп. и дата	
Инв. № дубл.	
Взам. инв. №	
Подп. и дата	
Инв. № подл.	

					<b>PKT-1/8</b>			
Изм.	Лист	№ докум.	Подп.	Дата	<b>Заглушка</b>	Лит.	Масса	Масштаб
Разраб.		Федоров Р.Д.		07.08.2023			0,0	5:1
Пров.								
Т. контр.						Лист	Листов 1	
Нач.отд.						ООО "ПЕМАКС РУС" г. Казань, ул. Аделя Кутуя, д. 86Д		
Утв.		Закиев А.А.						