

PKT-12

Перв. примен.

Справ. №

Подп. и дата

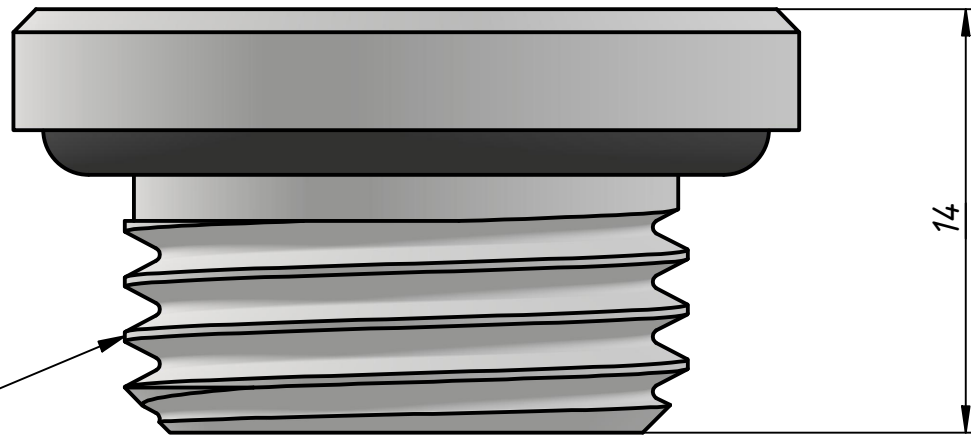
Инв. № дубл.

Взам. инв. №

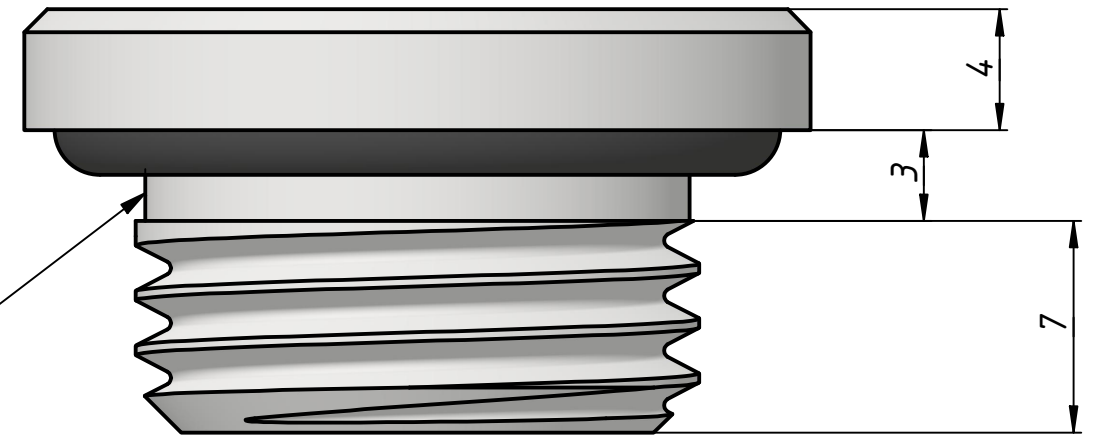
Подп. и дата

Инв. № подл.

G1/2

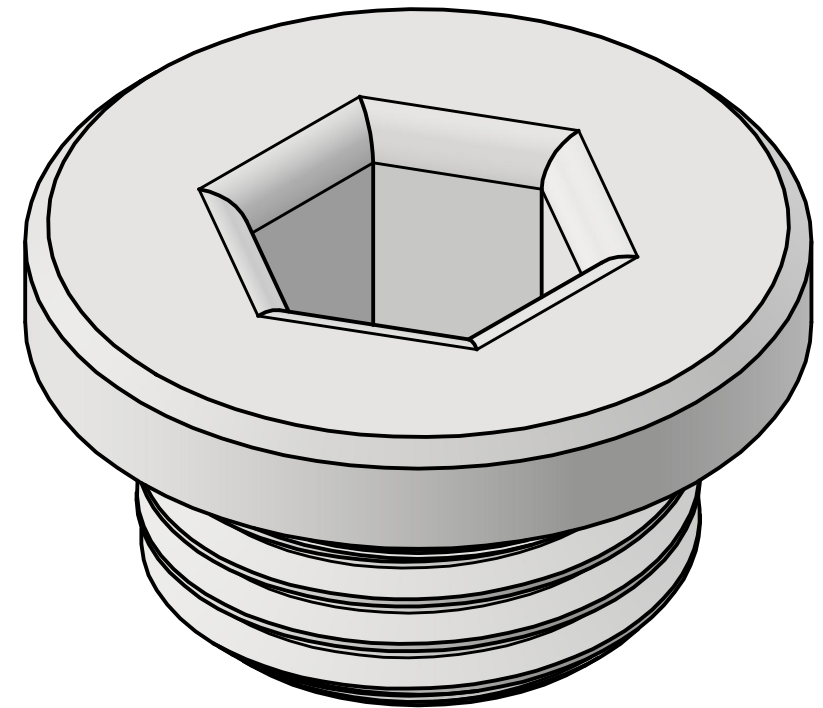
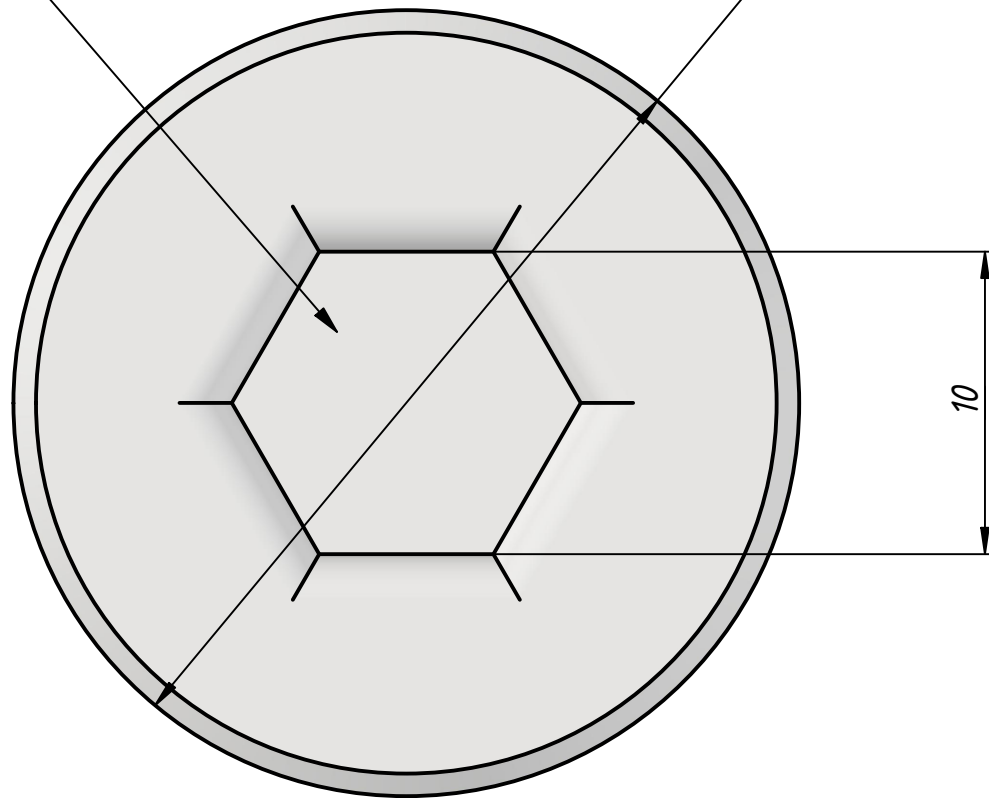


Ø18



Глубина 9,5 мм

Ø26



					PKT-12			
Изм.	Лист	№ докум.	Подп.	Дата	Заглушка	Лит.	Масса	Масштаб
								0,0
Разраб.		Федоров Р.Д.		14.02.2024		Лист	Листов	1
Пров.						ООО "ПЕМАКС РУС" г. Казань, ул. Аделя Кутуя, д. 86Д		
Т. контр.								
Нач.отд.								
Н. контр.								
Утв.		Закиев А.А.						