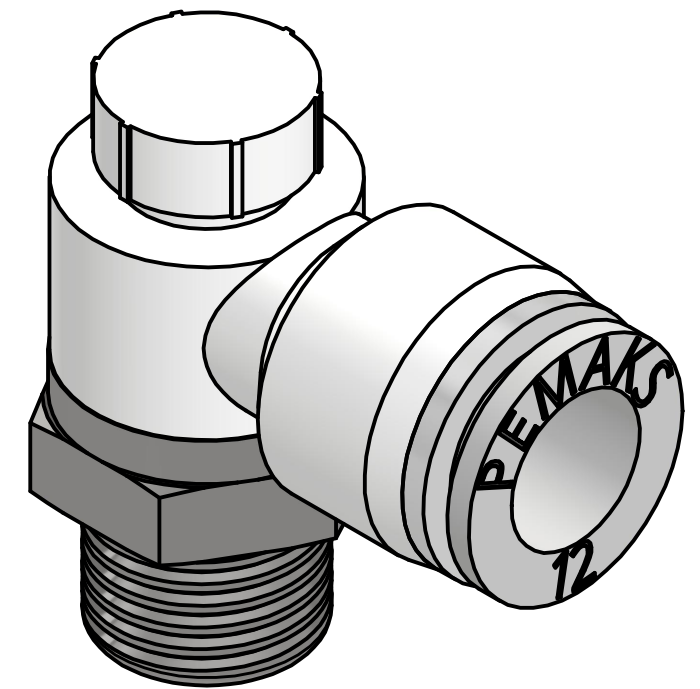
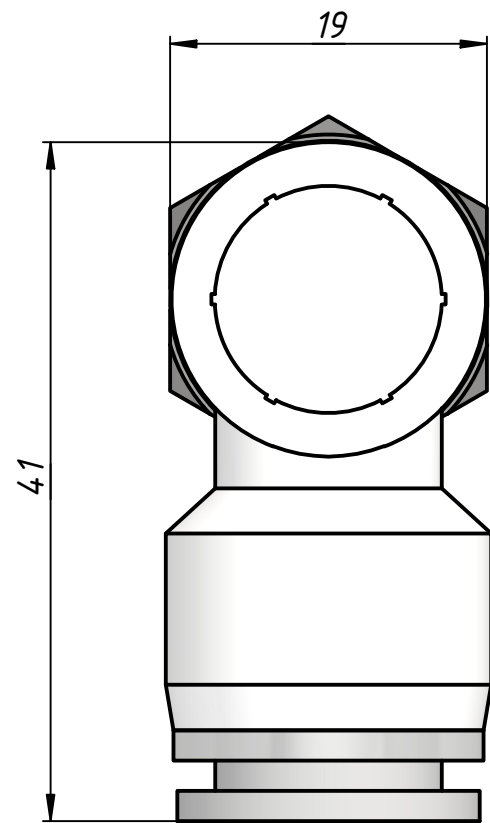
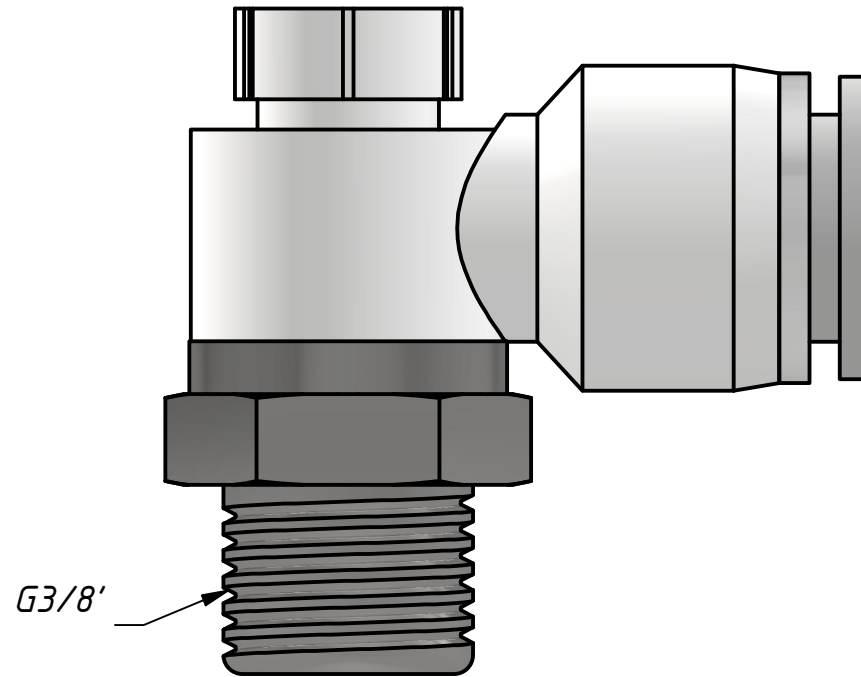
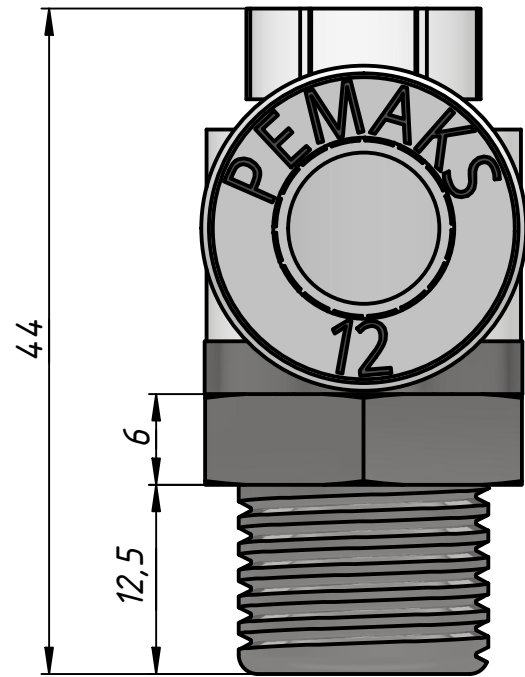


PHK2-3/8-12



Перв. примен.

Справ. №

A

Подп. и дата

Инв. № дубл.

Взам. инв. №

Подп. и дата

Инв. № подл.

PHK2-3/8-12

Изм.	Лист	№ докум.	Подп.	Дата	Лит.	Масса	Масштаб
						0,0	2:1
Разраб.		Алиев А.Р.		10.01.2024			
Пров.							
Т. контр.							
Нач.отд.							
Н. контр.							
Утв.		Закиев А.А.					
					Лист	Листов	1