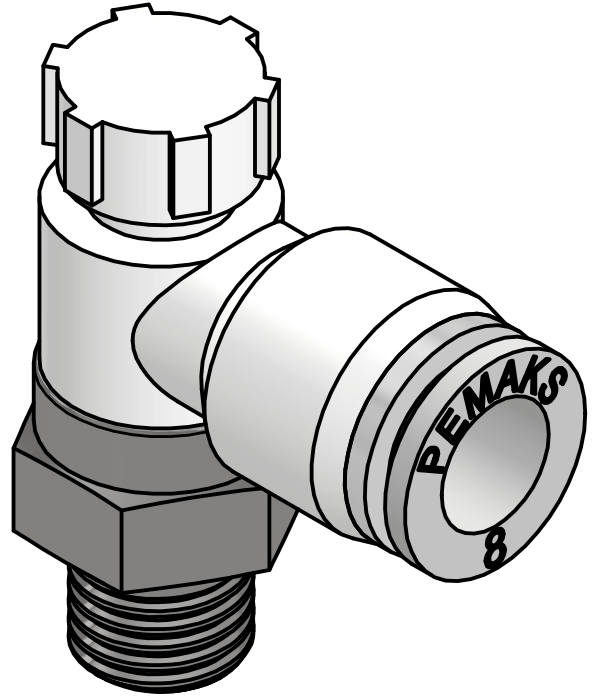
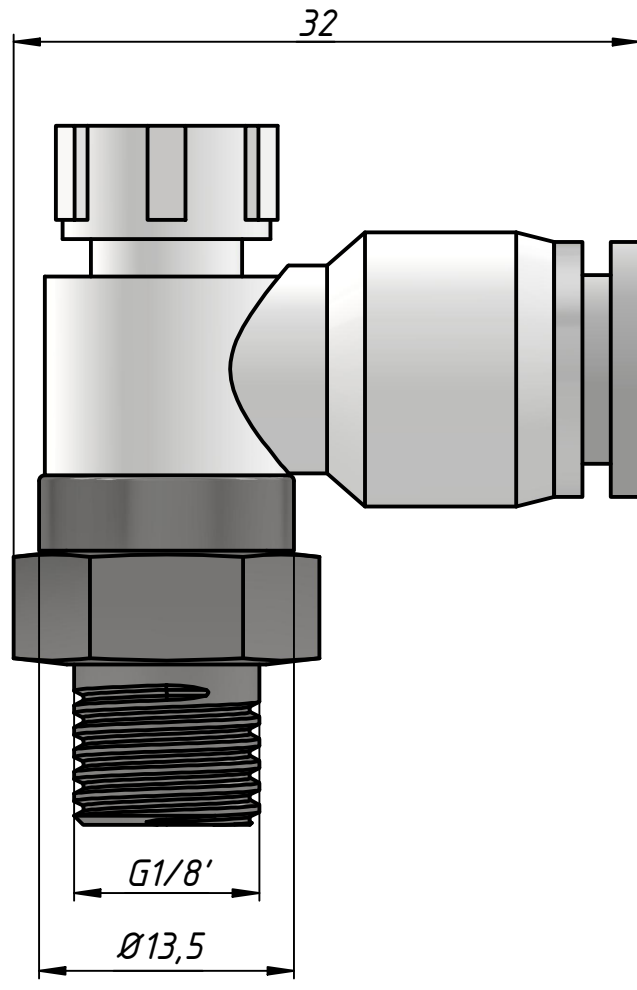
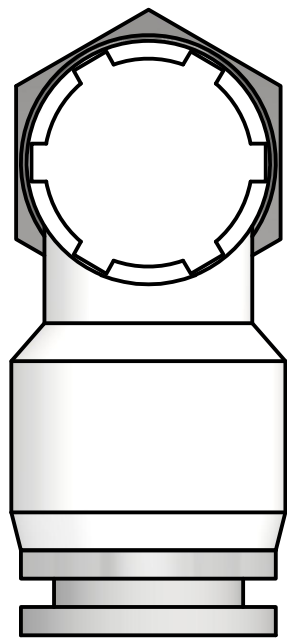
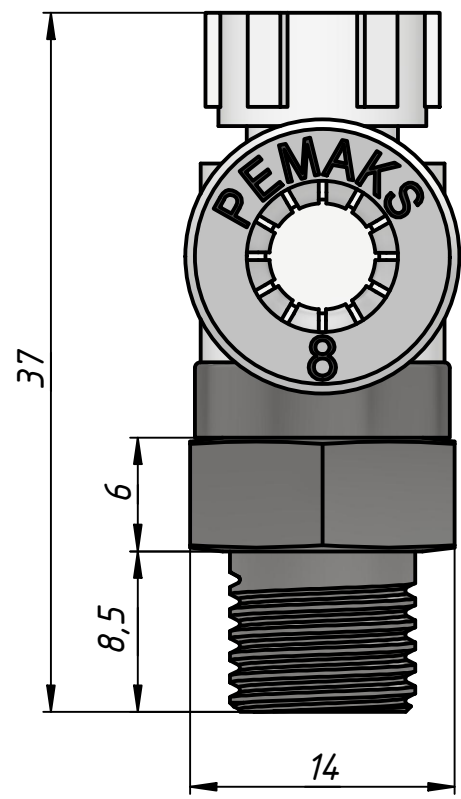


PHK2-1/8-8

Перв. примен.
Справ. №

Инв. № подл.
Подп. и дата
Подп. и дата
Взам. инв. №
Инв. № дубл.
Подп. и дата



					PHK2-1/8-8		
Изм.	Лист	№ докум.	Подп.	Дата	Лит.	Масса	Масштаб
Разраб.		Алиев А.Р.		28.12.2023		0,0	2.5 : 1
Пров.					Лист	Листов	1
Т. контр.							
Нач.отд.							
Н. контр.							
Утв.		Закиев А.А.					