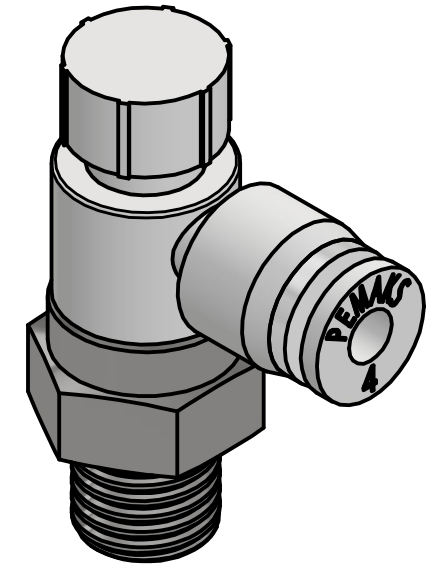
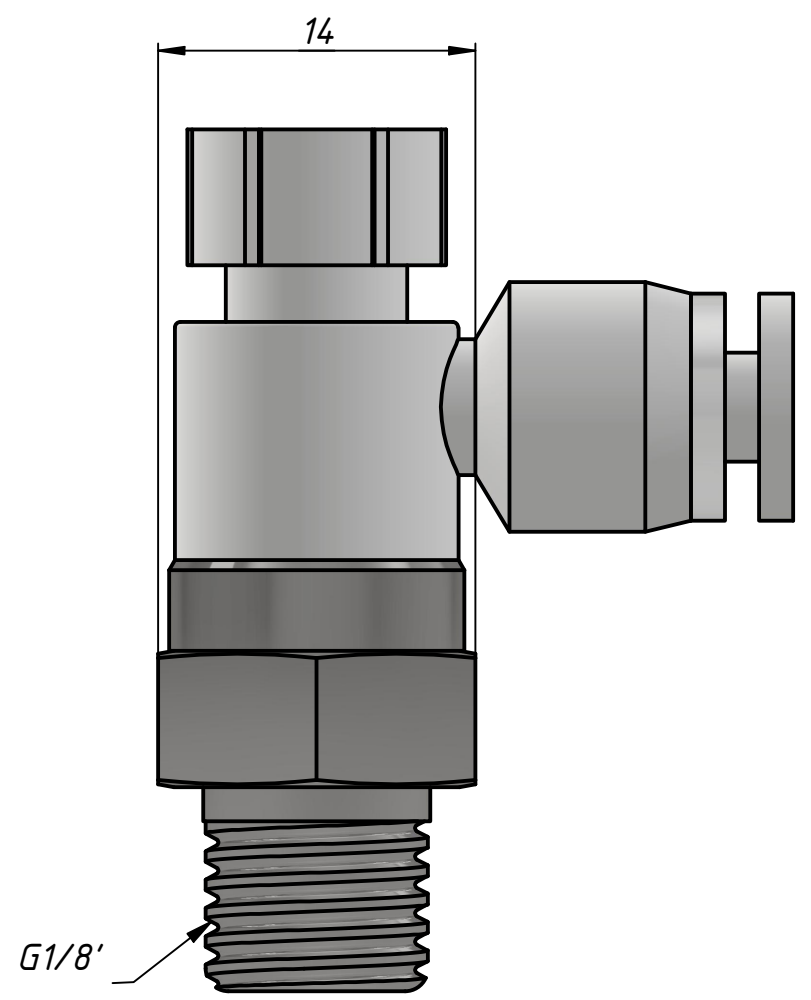
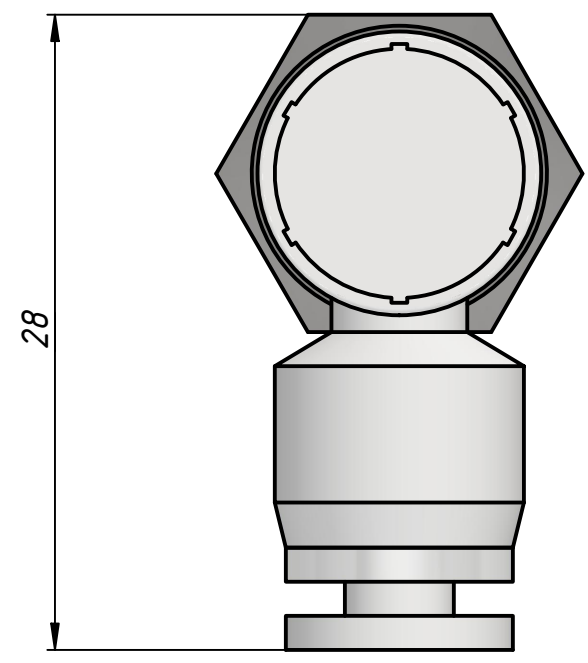
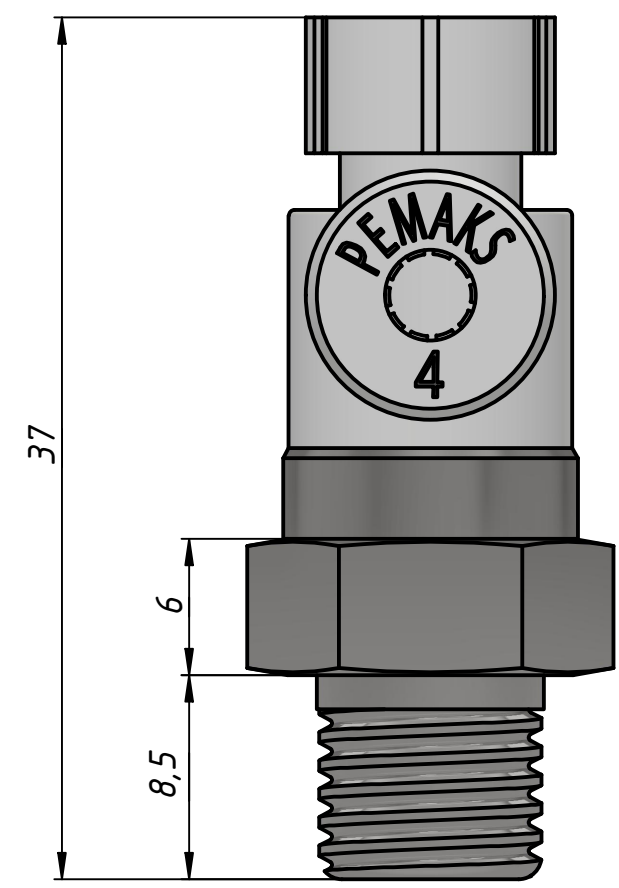


PHK2-1/8-4

Перв. примен.
Справ. №

A

Инв. № подл.
Подп. и дата
Взам. инв. №
Инв. № дубл.
Подп. и дата



Изм.	Лист	№ докум.	Подп.	Дата
Разраб.	Алиев А.Р.			09.01.2024
Пров.				
Т. контр.				
Нач.отд.				
Н. контр.				
Утв.	Закиев А.А.			

PHK2-1/8-4		
Лит.	Масса	Масштаб
	0,0	3:1
Лист	Листов	1