

PHK1-M5-6

Перв. примен.

Справ. №

A

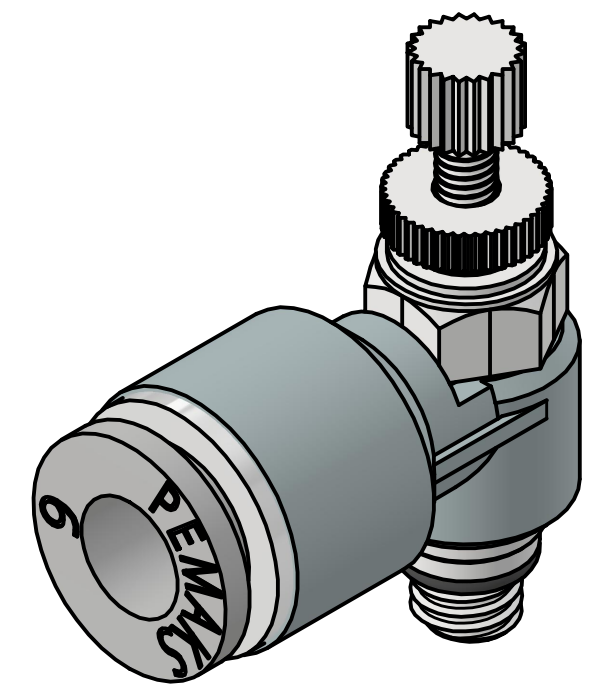
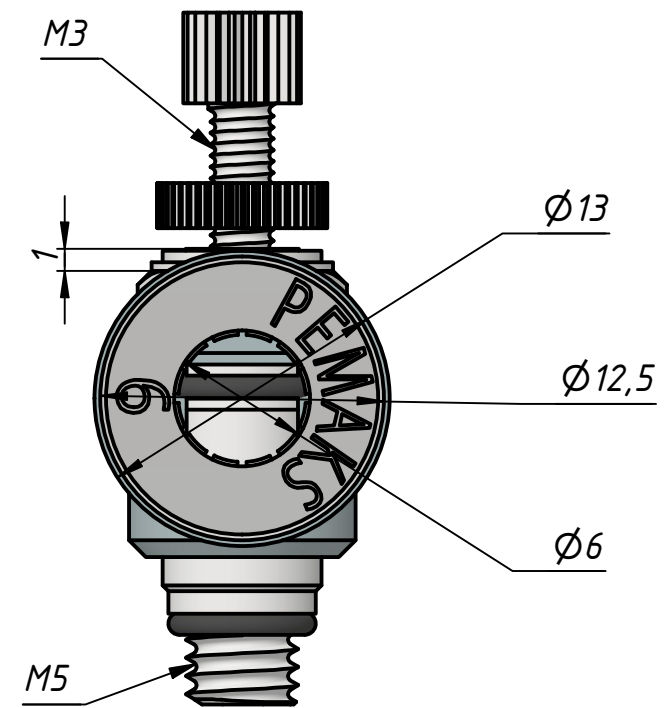
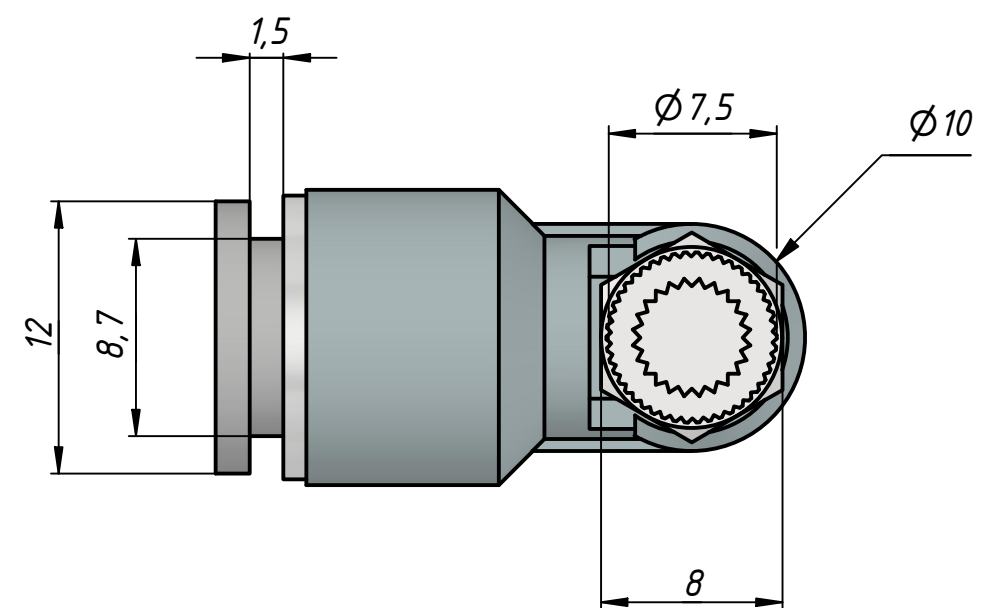
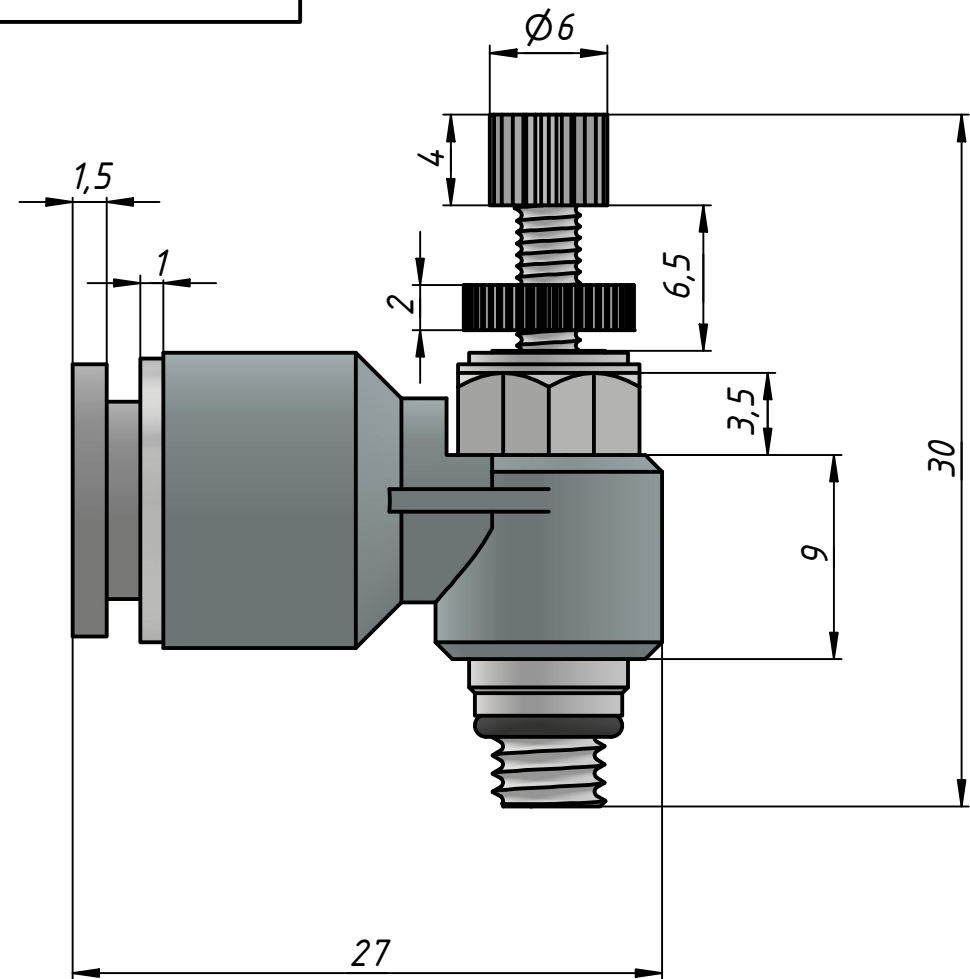
Подп. и дата

Инв. № дубл.

Взам. инв. №

Подп. и дата

Инв. № подл.



					PHK1-M5-6			
Изм.	Лист	№ докум.	Подп.	Дата	Дроссель с обратным клапаном	Лит.	Масса	Масштаб
Разраб.	Федоров Р.Д.			15.08.2023			0,0	3:1
Пров.					Лист 1			
Т. контр.					Листов 1			
Нач.отд.					ООО "ПЕМАКС РУС" г.			
Н. контр.					Казань, ул. Аделя Кутуя,			
Утв.	Закиев А.А.				д. 86Д			