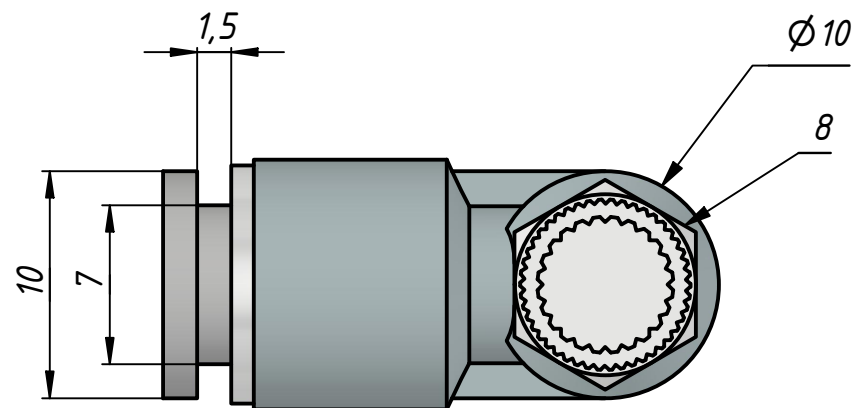
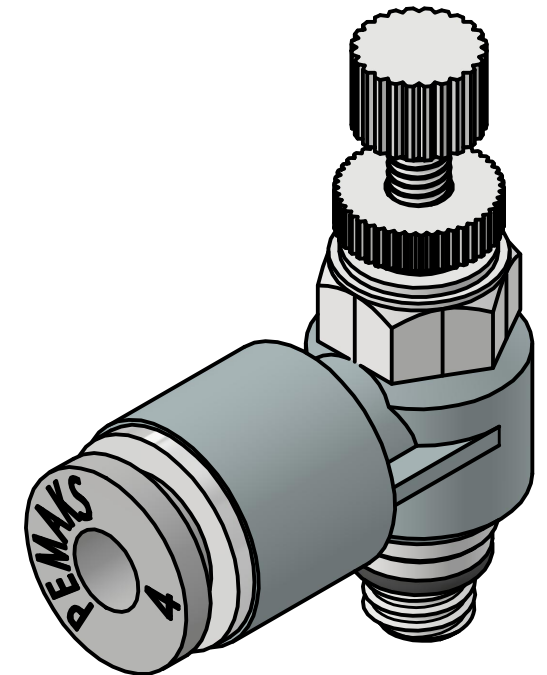
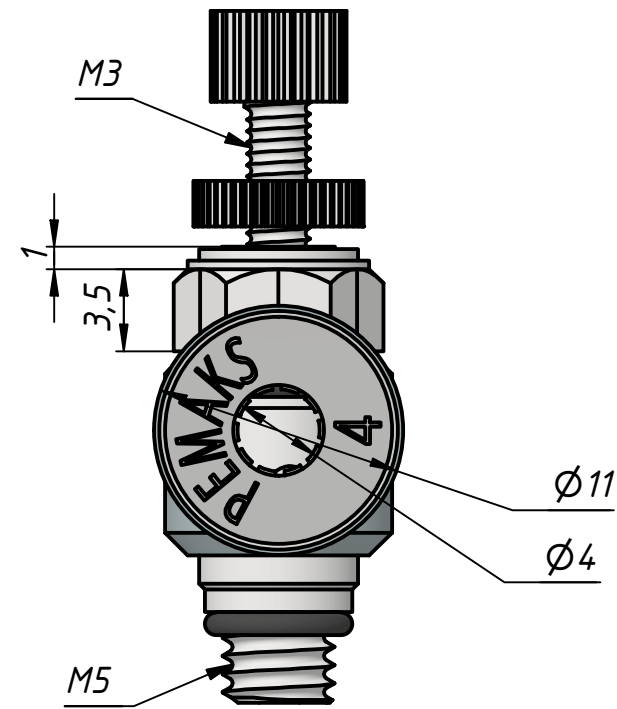
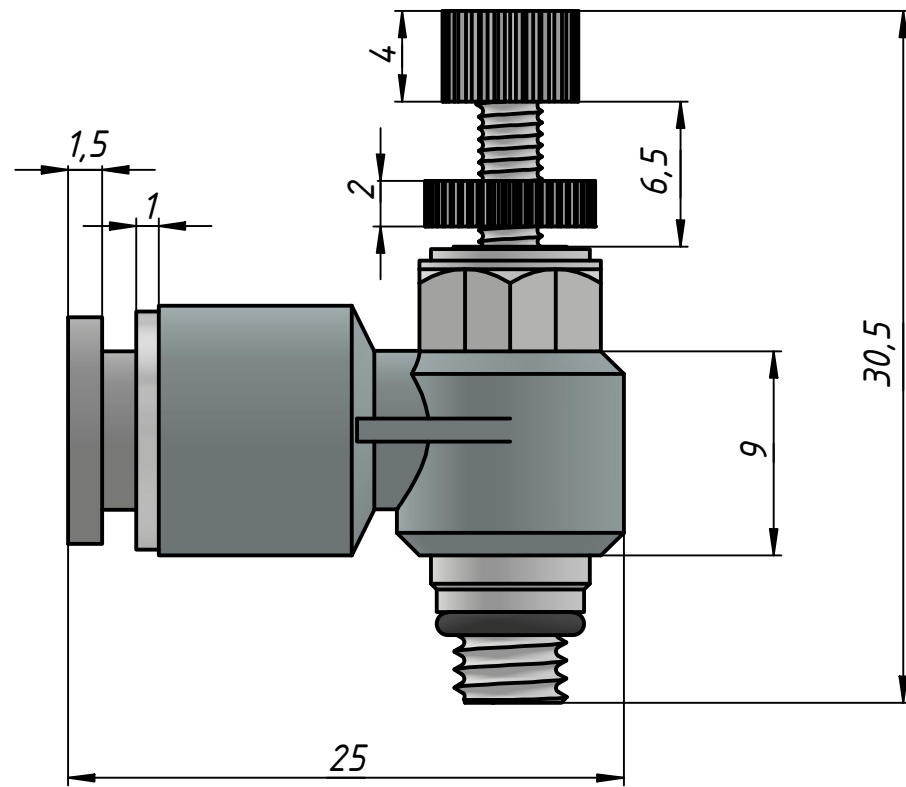


PHK1-M5-4



					PHK1-M5-4			
Изм.	Лист	№ докум.	Подп.	Дата	Дроссель с обратным клапаном	Лит.	Масса	Масштаб
Разраб.	Федоров Р.Д.			14.08.2023			0,0	3:1
Пров.						Лист	Листов	1
Т. контр.					ООО "ПЕМАКС РУС" г. Казань, ул. Аделя Кутуя, д. 86Д			
Н. контр.								
Утв.	Закиев А.А.							

Перв. примен.

Справ. №

A

Подп. и дата

Инв. № дубл.

Взам. инв. №

Подп. и дата

Инв. № подл.