

PHK1-1/8-10

Перв. примен.

Справ. №

A

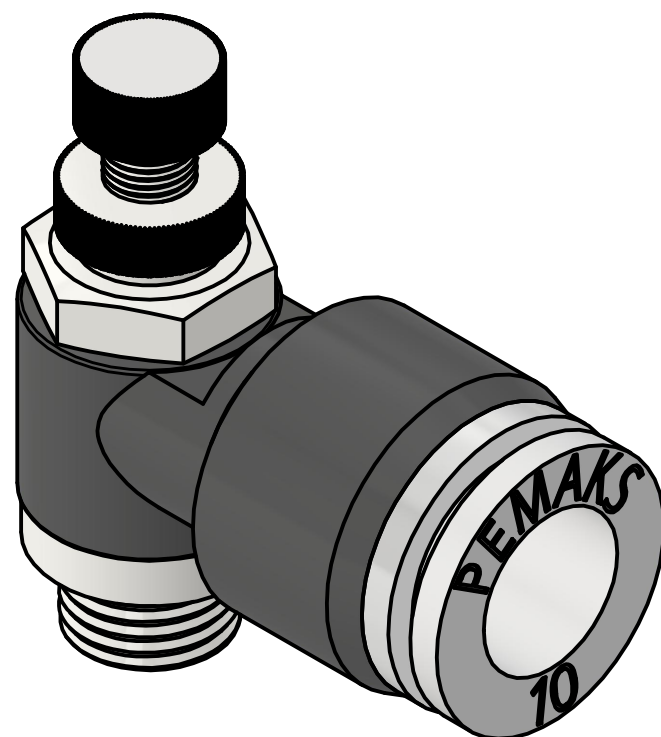
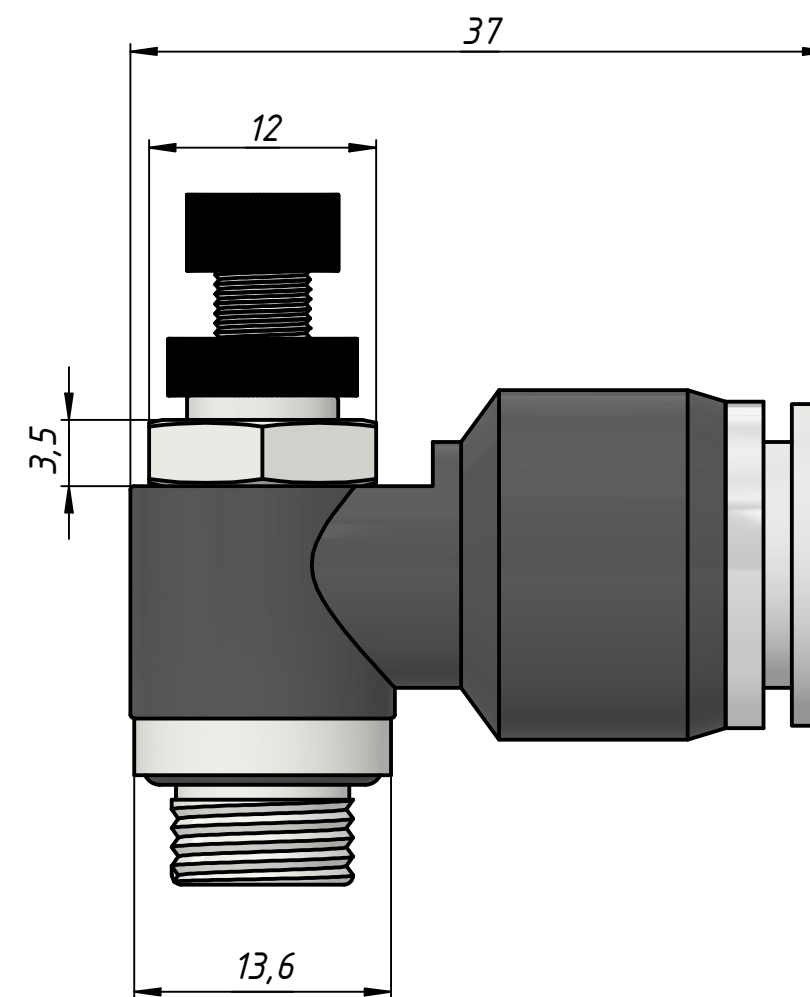
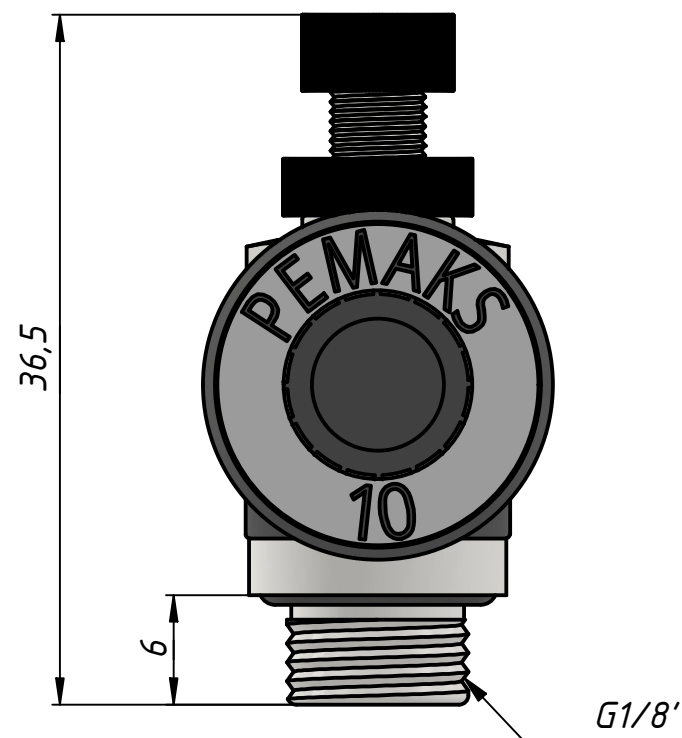
Подп. и дата

Инв. № дубл.

Взам. инв. №

Подп. и дата

Инв. № подл.



					PHK1-1/8-10		
Изм.	Лист	№ докум.	Подп.	Дата	Лит.	Масса	Масштаб
Разраб.		Алиев А.Р.		20.12.2023		0,0	2,5 : 1
Пров.					Лист	Листов	1
Т. контр.							
Нач.отд.							
Н. контр.							
Утв.		Закиев А.А.					